

АРМАТУРА ЖЕСТКОЙ ОШИНОВКИ ПОДСТАНЦИЙ

Включенная в настоящий каталог арматура жесткой ошиновки подстанций предназначена для эксплуатации в составе подстанций на основе жесткой ошиновки, а также на традиционных подстанциях.

Арматура жесткой ошиновки разработана КБ АИЗ совместно с институтом “Энергопроект” с целью внедрения прогрессивных и высокотехнологичных разработок, включенных в перечень приоритетных разработок ФСК ЕЭС. Вся арматура, выпускаемая группой “АИЗ”, соответствует техническим условиям, разработанным в соответствии со Стратегией развития ФСК ЕЭС России. Технические условия согласованы и зарегистрированы в Госстандарте РФ.

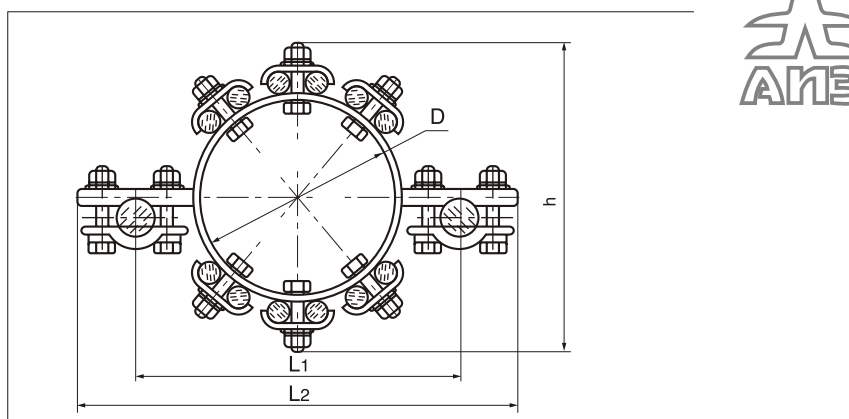
Арматура жесткой ошиновки входит также в комплексный типовой проект подстанций на основе жесткой ошиновки.

Арматура жесткой ошиновки имеет обозначение ЖОС. В обозначении арматуры принята простая сквозная нумерация типов арматуры. Арматура с номерами до 100 используется только для жесткой ошиновки, так как находится в контакте с круглыми шинами ошиновки. Арматура с номерами более 100 универсальна и предназначена для соединения или ответвления проводов и может быть использована независимо от наличия жесткой ошиновки при ремонте подстанций или строительстве, везде, где необходимо применение новых современных типов соединительной подстанционной арматуры.

Приглашаем проектные организации к сотрудничеству. Мы готовы оперативно разработать новые типы арматуры жесткой ошиновки, поделиться опытом, оказать помощь в проектировании, совместно решить все вопросы, связанные с внедрением этой передовой технологии.

ВНУТРИФАЗНЫЕ ПОДСТАНЦИОННЫЕ РАСПОРКИ ДЛЯ ПОДВОДОВ ЖЕСТКОЙ ОШИНОВКИ ЖОС-2-2/8, ЖОС-2-2/12, ЖОС-2-2/16, ЖОС-2-2/20, ЖОС-2-2/24

ЖОС[®]-2-2/8...24



Марка арматуры	Провода по ГОСТ 839-80		Размеры, мм				Вес, кг	
	A, АКП	АС, АСКС, АСКП, АСК	D	h	L1	L2		
	Номинальное сечение провода, мм ²							
ЖОС-2-2/8	8	2	185/24; 185/29; 205/27; 240/32; 240/39	120	220	210	290	2,3
ЖОС-2-2/12	12	2	300/39; 300/48;	160	260	250	330	2,8
ЖОС-2-2/16	16	2	330/30; 330/43;	200	300	290	370	3,6
ЖОС-2-2/20	20	2	400/51; 400/64;	240	340	330	410	4,1
ЖОС-2-2/24	24	2	450/56; 500/27	280	380	370	450	4,7

УСЛОВНЫЕ ОБОЗНАЧЕНИЯ

ЖОС - товарный знак арматуры жесткой ошиновки
 2 - обозначение распорки
 2 - количество несущих сталеалюминиевых проводов
 8-24 - количество алюминиевых проводов

ТУ 3449-108-53937652-08 "Арматура жесткой ошиновки подстанций 6-500кВ"

НОМЕНКЛАТУРА

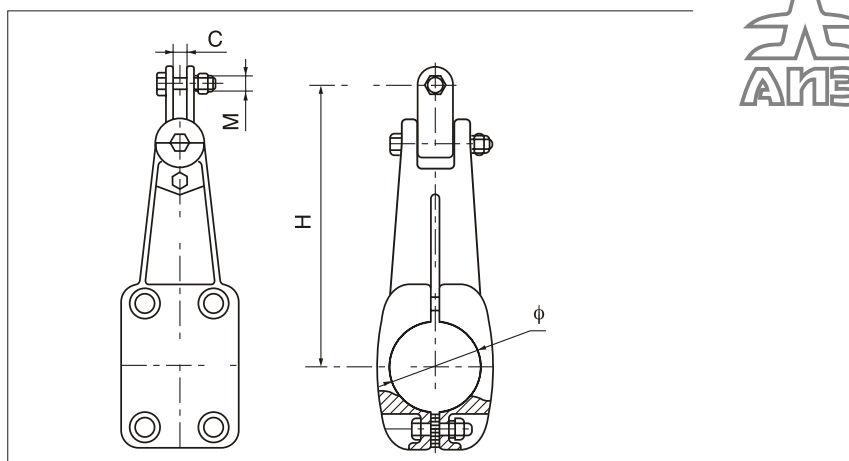
ЖОС-2-2/8
 ЖОС-2-2/12
 ЖОС-2-2/16
 ЖОС-2-2/20
 ЖОС-2-2/24

ОБЛАСТЬ ПРИМЕНЕНИЯ

Внутрифазные подстанционные распорки предназначены для удержания алюминиевых проводов на окружности в количестве от 8 до 24 в зависимости от передачи необходимой мощности.
 На рисунке условно показана распорка на 12 проводов и 2 несущих провода.

ЗАЖИМ ПОДДЕРЖИВАЮЩИЙ ДЛЯ ПОДВЕСКИ АЛЮМИНИЕВОЙ ТРУБЫ ШИНЫ ЖЕСТКОЙ ОШИНОВКИ ЖОС-3-70 - ЖОС-3-250

ЖОС[®]-3-70...250



Марка арматуры	Диаметр алюминиевой шины, мм	Размеры, мм				Вес, кг
		C	M	H	φ	
ЖОС-3-70	70	18	M16	290	70	3,0
ЖОС-3-80	80	18	M16	300	80	6,0
ЖОС-3-90	90	18	M16	310	90	6,5
ЖОС-3-100	100	20	M16	340	100	7,5
ЖОС-3-120	120	20	M18	380	120	10,5
ЖОС-3-130	130	20	M18	400	130	13,5
ЖОС-3-150	150	20	M20	410	150	16,5
ЖОС-3-170	170	22	M20	440	170	20,0
ЖОС-3-200	200	24	M22	450	200	22,5
ЖОС-3-250	250	26	M24	470	250	24,8

УСЛОВНЫЕ ОБОЗНАЧЕНИЯ

ЖОС - товарный знак арматуры жесткой ошиновки
 3 - обозначение поддерживающего зажима
 70-250 - условный диаметр алюминиевой трубы

ТУ 3449-108-53937652-08 "Арматура жесткой ошиновки подстанций 6-500кВ"

НОМЕНКЛАТУРА

ЖОС-3-70
 ЖОС-3-80
 ЖОС-3-90
 ЖОС-3-100
 ЖОС-3-120
 ЖОС-3-130
 ЖОС-3-150
 ЖОС-3-170
 ЖОС-3-200
 ЖОС-3-250

ОБЛАСТЬ ПРИМЕНЕНИЯ

Зажим предназначен для подвески алюминиевой трубы шины жесткой ошиновки в тех местах где невозможна установка шинных опор ШОП. Подвеска производится на полимерных или стеклянных изоляторах с учетом степени загрязненности атмосферы. Соединительное звено зажима соответствует оконцевателю изоляторов или проушине стандартного типоряда ушек У1-7-16, У1-12-16, У1-16-20, У1-21-24



ЖОС® -4-130...250

УСЛОВНЫЕ ОБОЗНАЧЕНИЯ

ЖОС - товарный знак арматуры жесткой ошиновки 4 - цифра, обозначающая поддерживающий зажим 130-250 - условный диаметр шины, мм

ТУ 3449-108-53937652-08 "Арматура жесткой ошиновки подстанций 6-500кВ"

НОМЕНКЛАТУРА

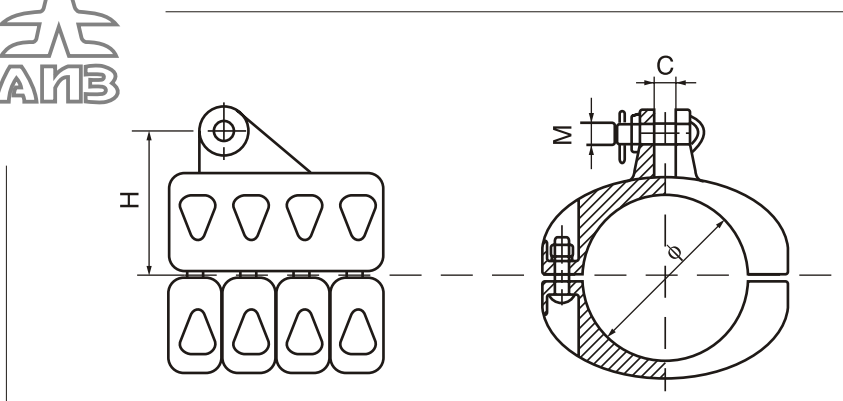
ЖОС-4-130
ЖОС-4-150
ЖОС-4-170
ЖОС-4-200
ЖОС-4-250

ОБЛАСТЬ ПРИМЕНЕНИЯ

Зажим предназначен для подвески алюминиевой трубы шины жесткой ошиновки в тех местах, где невозможна установка шинных опор ШОП. Зажимы ЖОС-4 для больших диаметров подвешиваются на V-образных гирляндах для фиксации шины вдоль оси.

Подвеска производится на полимерных или стеклянных изоляторах с учетом степени загрязненности атмосферы.

ЗАЖИМ ПОДДЕРЖИВАЮЩИЙ ДЛЯ ПОДВЕСКИ АЛЮМИНИЕВОЙ ТРУБЫ ШИНЫ ЖЕСТКОЙ ОШИНОВКИ БОЛЬШИХ ДИАМЕТРОВ ТИПА ЖОС-4-130.. ЖОС-4-250



Марка арматуры	Диаметр алюминиевой шины, мм	Размеры, мм				Вес, кг
		С	М	Н	φ	
ЖОС-4-130	130/116	26	18	155	130	12,0
ЖОС-4-150	150/136	26	18	165	150	16,5
ЖОС-4-170	170/156	26	20	172	170	18,0
ЖОС-4-200	200/180	30	24	185	200	22,0
ЖОС-4-250	250/230	30	24	216	250	29

ЖОС® -5-130...250

УСЛОВНЫЕ ОБОЗНАЧЕНИЯ

ЖОС - товарный знак арматуры жесткой ошиновки 5 - цифра, обозначающая поддерживающий зажим 130-250 - условный диаметр шины, мм

ТУ 3449-108-53937652-08 "Арматура жесткой ошиновки подстанций 6-500кВ"

НОМЕНКЛАТУРА

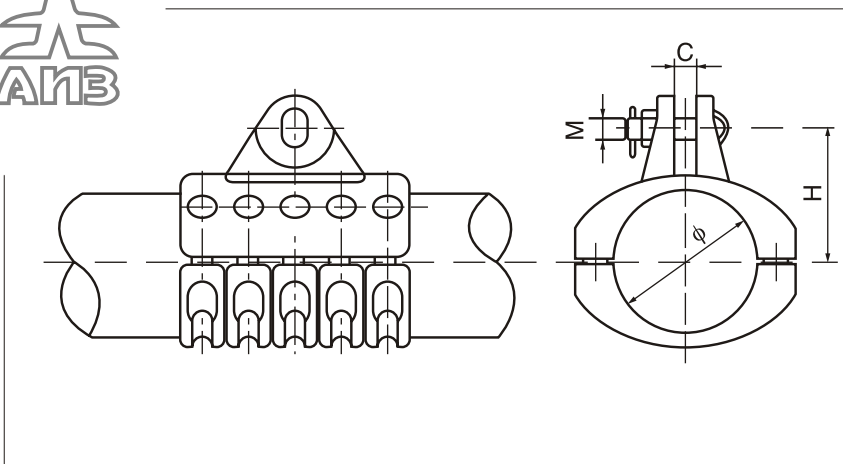
ЖОС-5-130
ЖОС-5-150
ЖОС-5-170
ЖОС-5-200
ЖОС-5-250

ОБЛАСТЬ ПРИМЕНЕНИЯ

Зажим предназначен для подвески алюминиевой трубы шины жесткой ошиновки в тех местах, где невозможна установка шинных опор ШОП. Зажимы ЖОС-5 для больших диаметров алюминиевой трубы с увеличенными токовыми нагрузками в условиях КЗ.

Подвеска производится на полимерных или стеклянных изоляторах с учетом степени загрязненности атмосферы.

ЗАЖИМ ПОДДЕРЖИВАЮЩИЙ ДЛЯ ПОДВЕСКИ АЛЮМИНИЕВОЙ ТРУБЫ ШИНЫ ЖЕСТКОЙ ОШИНОВКИ ЖОС-5-130 - ЖОС-5-250



Марка арматуры	Диаметр алюминиевой шины, мм	Размеры, мм				Вес, кг
		С	М	Н	φ	
ЖОС-5-130	130/116	27	18	155	130	12,0
ЖОС-5-150	150/136	29	18	165	150	16,0
ЖОС-5-170	170/156	26	20	172	170	18,0
ЖОС-5-200	200/180	30	24	185	200	22,0
ЖОС-5-250	250/230	30	24	230	250	29,0

ЗАЖИМ ОТВЕТВИТЕЛЬНЫЙ ДЛЯ ПРИСОЕДИНЕНИЯ К КРУГЛОЙ ШИНЕ ЖЕСТКОЙ ОШИНОВКИ ТИПА ЖОС-6-50... ЖОС-6-250

ЖОС® -6-50..250

УСЛОВНЫЕ ОБОЗНАЧЕНИЯ

ЖОС - товарный знак арматуры жесткой ошиновки
6 - зажим ответвительный с параллельной лапкой
50-250 - условный диаметр алюминиевой шины, мм

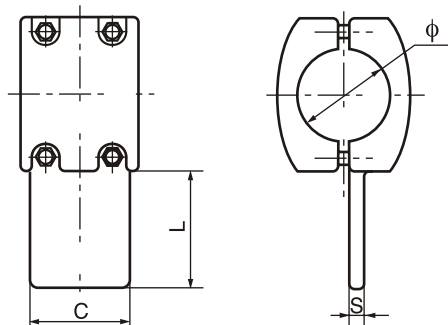
ТУ 3449-108-53937652-08 "Арматура жесткой ошиновки подстанций 6-500кВ"

НОМЕНКЛАТУРА

ЖОС-6-50	ЖОС-6-150
ЖОС-6-70	ЖОС-6-170
ЖОС-6-80	ЖОС-6-200
ЖОС-6-90	ЖОС-6-250
ЖОС-6-100	
ЖОС-6-110	
ЖОС-6-120	
ЖОС-6-130	

ОБЛАСТЬ ПРИМЕНЕНИЯ

Зажим ответвительный предназначен для осуществления присоединения к шине жесткой ошиновки, выполненной в виде алюминиевой трубы. Лапка зажима ориентирована параллельно оси алюминиевой шины. Необходимые отверстия для монтажа аппаратных зажимов можно проколоть специальным инструментом в условиях подстанции или заказать на АИЗе при поставке. Возможна поставка зажима ЖОС-6 с лапкой, покрытой медью.



Марка арматуры	Диаметр алюминиевой шины, мм	Размеры, мм				Вес, кг
		S	L	C	φ	
ЖОС-6-50	50	14	85	80	50	2,0
ЖОС-6-70	70	16	85	80	70	2,4
ЖОС-6-80	80	16	85	80	80	4,0
ЖОС-6-90	90	18	105	100	90	4,2
ЖОС-6-100	100	18	105	100	100	4,4
ЖОС-6-110	110	18	105	100	110	5,0
ЖОС-6-120	120	18	105	100	120	5,2
ЖОС-6-130	130	20	130	125	130	7,2
ЖОС-6-150	150	20	130	125	150	8,2
ЖОС-6-170	170	22	160	150	170	11,5
ЖОС-6-200	200	22	170	160	200	15,0
ЖОС-6-250	250	24	180	170	250	19,5

ЗАЖИМ ОТВЕТВИТЕЛЬНЫЙ ДЛЯ ПРИСОЕДИНЕНИЯ К КРУГЛОЙ ШИНЕ ЖЕСТКОЙ ОШИНОВКИ ТИПА ЖОС-7-70... ЖОС-7-250

ЖОС® -7-70...250

УСЛОВНЫЕ ОБОЗНАЧЕНИЯ

ЖОС - товарный знак арматуры жесткой ошиновки
7 - зажим ответвительный с перпендикулярной лапкой
70-250 - условный диаметр алюминиевой шины, мм

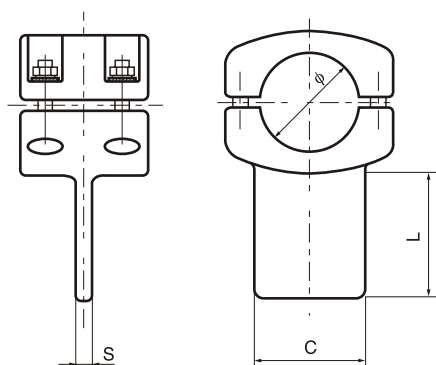
ТУ 3449-108-53937652-08 "Арматура жесткой ошиновки подстанций 6-500кВ"

НОМЕНКЛАТУРА

ЖОС-7-70	ЖОС-7-150
ЖОС-7-80	ЖОС-7-170
ЖОС-7-90	ЖОС-7-200
ЖОС-7-100	ЖОС-7-250
ЖОС-7-110	
ЖОС-7-120	
ЖОС-7-130	

ОБЛАСТЬ ПРИМЕНЕНИЯ

Зажим ответвительный предназначен для осуществления присоединения к шине жесткой ошиновки, выполненной в виде алюминиевой трубы. Лапка зажима ориентирована перпендикулярно оси алюминиевой шины. Также зажим применяется для комплектования терминалов жесткой ошиновки присоединением к виброгасящим кругам терминалов. Необходимые отверстия для монтажа аппаратных зажимов можно проколоть специальным инструментом в условиях подстанции или заказать на АИЗе при поставке. Возможна поставка зажима ЖОС-7 с лапкой, покрытой медью.



Марка арматуры	Диаметр алюминиевой шины, мм	Размеры, мм				Вес, кг
		S	L	C	φ	
ЖОС-7-70	70	16	100	80	70	3,0
ЖОС-7-80	80	16	100	80	80	6,0
ЖОС-7-90	90	18	125	100	90	6,5
ЖОС-7-100	100	18	125	100	100	7,5
ЖОС-7-110	110	18	125	100	110	
ЖОС-7-120	120	18	125	100	120	10,5
ЖОС-7-130	130	20	150	125	130	13,5
ЖОС-7-150	150	20	150	125	150	16,5
ЖОС-7-170	170	22	180	150	170	20,0
ЖОС-7-200	200	22	200	160	200	22,5
ЖОС-7-250	250	24	200	170	250	24,8

АИЗ, ШОП® - зарегистрированные товарные знаки группы предприятий "Арматурно-изоляционный завод"
 АИЗ, Лыткарино +7-495-7412286 www.bus-bar.ru Mail@bus-bar.ru
 АИЗ, Тула +7-4872-316844 www.taiz.ru mail@taiz.ru
 АИЗ, Беларусь +375-222455264 www.aiz.by mail@aiz.by
 АИЗ, Казахстан +7325-2-541614 www.aiz.kz mail@aiz.kz
 АИЗ, Литва +370-62749925 www.bus-bar.eu mail@bus-bar.eu



ЖОС® -8-50...250

УСЛОВНЫЕ ОБОЗНАЧЕНИЯ

ЖОС - товарный знак арматуры жесткой ошиновки
8 - цифра, обозначающая ответвительный зажим
50-250 - условный диаметр шины, мм

ТУ 3449-108-53937652-08 "Арматура жесткой
ошиновки подстанций 6-500кВ"

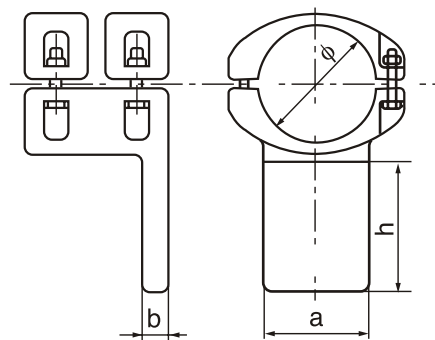
НОМЕНКЛАТУРА

ЖОС-8-50	ЖОС-8-150
ЖОС-8-60	ЖОС-8-170
ЖОС-8-70	ЖОС-8-180
ЖОС-8-80	ЖОС-8-200
ЖОС-8-90	ЖОС-8-250
ЖОС-8-100	
ЖОС-8-110	
ЖОС-8-120	
ЖОС-8-130	

ОБЛАСТЬ ПРИМЕНЕНИЯ

Зажим ответвительный предназначен для осуществления присоединения к шине жесткой ошиновки, выполненной в виде алюминиевой трубы. Лапка зажима ориентирована перпендикулярно оси алюминиевой шины.

Необходимые отверстия для монтажа аппаратных зажимов можно проколоть специальным инструментом в условиях подстанции или заказать на АИЗе при поставке. Возможна поставка зажима ЖОС-8 с лапкой, покрытой медью.



Марка арматуры	Диаметр алюминиевой шины, мм	Размеры, мм				Вес, кг
		b	h	a	φ	
ЖОС-8-50	50/44	16	85	50	50	2,0
ЖОС-8-60	60/54	16	100	80	60	2,3
ЖОС-8-70	70/64	16	100	80	70	2,5
ЖОС-8-80	80/72	16	100	80	80	2,7
ЖОС-8-90	90/80	18	125	100	90	3,3
ЖОС-8-100	100/90	18	125	100	100	3,8
ЖОС-8-110	110/100	18	125	100	110	5,2
ЖОС-8-120	120/110	28	125	100	120	5,4
ЖОС-8-130	130/116	20	150	125	130	6,7
ЖОС-8-150	150/136	20	150	125	150	8,0
ЖОС-8-170	170/156	22	180	150	170	10,5
ЖОС-8-200	200/180	22	200	150	200	16,0
ЖОС-8-250	250/230	24	200	150	250	22,0

ЖОС® -9-70...250

УСЛОВНЫЕ ОБОЗНАЧЕНИЯ

ЖОС - товарный знак арматуры жесткой ошиновки
9 - цифра, обозначающая соединительный зажим
70-250 - условный диаметр шины, мм

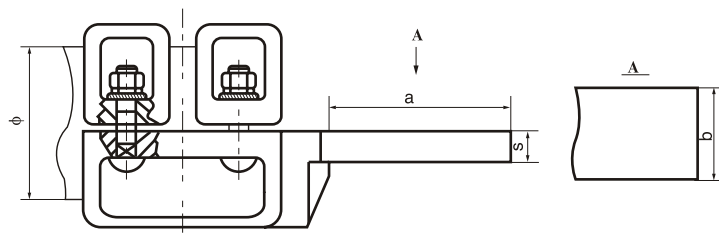
ТУ 3449-108-53937652-08 "Арматура жесткой
ошиновки подстанций 6-500кВ"

НОМЕНКЛАТУРА

ЖОС-9-70	ЖОС-9-150
ЖОС-9-80	ЖОС-9-170
ЖОС-9-90	ЖОС-9-200
ЖОС-9-100	ЖОС-9-250
ЖОС-9-110	
ЖОС-9-120	
ЖОС-9-130	

ОБЛАСТЬ ПРИМЕНЕНИЯ

Зажим предназначен для присоединения алюминиевой трубы шины жесткой ошиновки к токоведущим выводам аппаратов. Шина должна иметь длину не более допустимой, иначе необходимо перед зажимом предусмотреть термическую компенсацию гибкой связью.



Марка арматуры	Диаметр алюминиевой шины, мм	Размеры, мм				Вес, кг
		S	a	b	φ	
ЖОС-9-70	70/64	16	85	80	70	2,8
ЖОС-9-80	80/72	16	85	80	80	4,0
ЖОС-9-90	90/80	18	105	100	90	4,2
ЖОС-9-100	100/90	18	105	100	100	4,4
ЖОС-9-110	110/100	18	105	100	110	4,8
ЖОС-9-120	120/110	18	105	100	120	5,2
ЖОС-9-130	130/116	20	130	125	130	7,2
ЖОС-9-150	150/136	20	130	125	150	8,2
ЖОС-9-170	170/156	22	160	150	170	9,5
ЖОС-9-200	200/180	22	170	160	200	15,0
ЖОС-9-250	250/230	24	180	170	250	20,0

ЗАЖИМ ОТВЕТВИТЕЛЬНЫЙ ДЛЯ ПРИСОЕДИНЕНИЯ К КРУГЛОЙ ШИНЕ ЖЕСТКОЙ ОШИНОВКИ БОЛТОВЫМ СОЕДИНЕНИЕМ ТИПА ЖОС-10-70... ЖОС-10-250

ЖОС® -10-70..250

УСЛОВНЫЕ ОБОЗНАЧЕНИЯ

ЖОС - товарный знак арматуры жесткой ошиновки
10 - зажим ответвительный с болтовым соединением
70-250 - условный диаметр алюминиевой шины, мм

ТУ 3449-108-53937652-08 "Арматура жесткой ошиновки подстанций напряжением 6-500кВ"

НОМЕНКЛАТУРА

ЖОС-10-70	ЖОС-10-150
ЖОС-10-80	ЖОС-10-170
ЖОС-10-90	ЖОС-10-200
ЖОС-10-100	ЖОС-10-250
ЖОС-10-110	
ЖОС-10-120	
ЖОС-10-130	

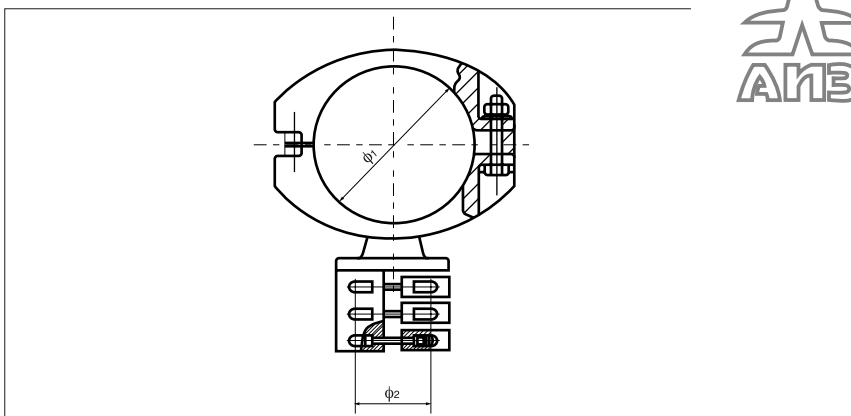
ОБЛАСТЬ ПРИМЕНЕНИЯ

Зажим ответвительный предназначен для осуществления присоединения к шине жесткой ошиновки, выполненной в виде алюминиевой трубы. Присоединение ответвительного провода к зажиму осуществляется болтовым соединением.

При заказе просим указывать марку и диаметр провода ответвления.

Пример заказа:

Зажим ЖОС-10-120 для АС300/25



Марка арматуры	Диаметр алюминиевой шины, мм	Размеры, мм			Вес, кг
		φ2	φ1	Провода	
ЖОС-10-70	70/64	В соответствии с диаметром провода, указывается при заказе	70	Марка и диаметр провода указываются при заказе зажима ЖОС-10	2,4
ЖОС-10-80	80/72		80		4,0
ЖОС-10-90	90/80		90		4,2
ЖОС-10-100	100/90		100		4,4
ЖОС-10-110	110/100		110		5,0
ЖОС-10-120	120/110		120		5,2
ЖОС-10-130	130/116		130		7,2
ЖОС-10-150	150/136		150		8,2
ЖОС-10-170	170/156		170		11,5
ЖОС-10-200	200/180		200		15,0
ЖОС-10-250	250/230		250		19,5

ЗАЖИМ ОТВЕТВИТЕЛЬНЫЙ ДЛЯ ПРИСОЕДИНЕНИЯ К КРУГЛОЙ ШИНЕ ЖЕСТКОЙ ОШИНОВКИ ПРОВОДА ОПРЕССОВКОЙ ТИПА ЖОС-11-70... ЖОС-11-250

ЖОС® -11-70...250

УСЛОВНЫЕ ОБОЗНАЧЕНИЯ

ЖОС - товарный знак арматуры жесткой ошиновки
11 - зажим ответвительный под опрессовку
70-250 - условный диаметр алюминиевой шины, мм

ТУ 3449-108-53937652-08 "Арматура жесткой ошиновки подстанций 6-500кВ"

НОМЕНКЛАТУРА

ЖОС-11-70	ЖОС-11-150
ЖОС-11-80	ЖОС-11-170
ЖОС-11-90	ЖОС-11-200
ЖОС-11-100	ЖОС-11-250
ЖОС-11-110	
ЖОС-11-120	
ЖОС-11-130	

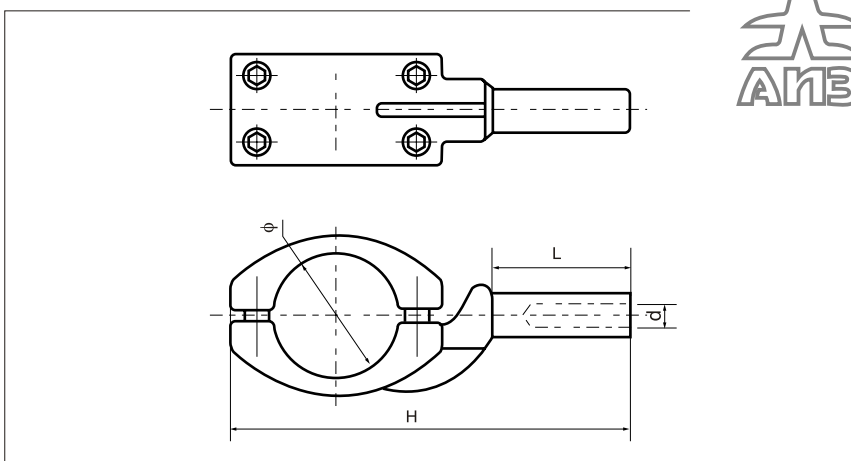
ОБЛАСТЬ ПРИМЕНЕНИЯ

Зажим ответвительный предназначен для осуществления присоединения к шине жесткой ошиновки, выполненной в виде алюминиевой трубы.

При заказе просим указывать марку и диаметр провода ответвления.

Пример заказа:

Зажим ЖОС-11-120 для АС300/25



Марка арматуры	Диаметр алюминиевой шины, мм	Размеры, мм				Вес, кг
		H	L	d	φ	
ЖОС-11-70	70/64	450	170	Присоединительный размер соответствует заказываемому проводу	70	3,0
ЖОС-11-80	80/72	450	170		80	6,0
ЖОС-11-90	90/80	500	200		90	6,5
ЖОС-11-100	100/90	500	200		100	7,5
ЖОС-11-110	110/100	500	200		110	
ЖОС-11-120	120/110	520	200		120	10,5
ЖОС-11-130	130/116	520	200		130	13,5
ЖОС-11-150	150/136	560	200		150	16,5
ЖОС-11-170	170/156	560	200		170	20,0
ЖОС-11-200	200/180	600	200		200	22,5
ЖОС-11-250	250/230	600	200		250	24,8

АИЗ, ШОП® - зарегистрированные товарные знаки группы предприятий "Арматурно-изоляционный завод"
 АИЗ, Лыткарино +7-495-7412286 www.bus-bar.ru Mail@bus-bar.ru
 АИЗ, Тула +7-4872-316844 www.taiz.ru mail@taiz.ru
 АИЗ, Беларусь +375-222455264 www.aiz.by mail@aiz.by
 АИЗ, Казахстан +7325-2-541614 www.aiz.kz mail@aiz.kz
 АИЗ, Литва +370-62749925 www.bus-bar.eu mail@bus-bar.eu



ЖОС® -12-70...250

УСЛОВНЫЕ ОБОЗНАЧЕНИЯ

ЖОС - товарный знак арматуры жесткой ошиновки
12 - ответвительный зажим для двух проводов
70-250 - условный диаметр шины, мм
200 или 400 - расстояние между проводами
ответвления
ТУ 3449-108-53937652-08 "Арматура жесткой
ошиновки подстанций 6-500кВ"

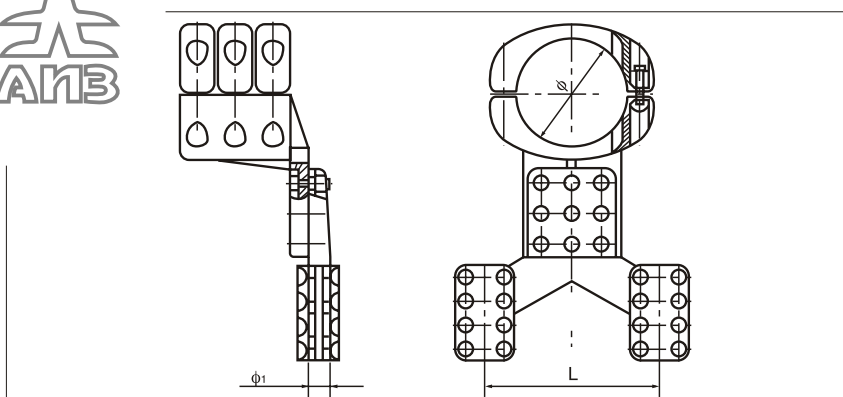
НОМЕНКЛАТУРА

ЖОС-12-70/200	ЖОС-12-70/400
ЖОС-12-80/200	ЖОС-12-80/400
ЖОС-12-90/200	ЖОС-12-90/400
ЖОС-12-100/200	ЖОС-12-100/400
ЖОС-12-110/200	ЖОС-12-110/400
ЖОС-12-120/200	ЖОС-12-120/400
ЖОС-12-130/200	ЖОС-12-130/400
ЖОС-12-150/200	ЖОС-12-150/400
ЖОС-12-170/200	ЖОС-12-170/400
ЖОС-12-180/200	ЖОС-12-180/400
ЖОС-12-200/200	ЖОС-12-200/400
ЖОС-12-250/200	ЖОС-12-250/400

ОБЛАСТЬ ПРИМЕНЕНИЯ

Зажим ответвительный предназначен для осуществления присоединения к шине жесткой ошиновки, выполненной в виде алюминиевой трубы двух алюминиевых проводов. Присоединение проводов к зажиму осуществляется болтовым зажимом, входящим в состав ЖОС-12. Зажим рассчитан на ответвление проводов с внутрифазным расстоянием 200мм или 400 мм

ЗАЖИМ ОТВЕТВИТЕЛЬНЫЙ ДЛЯ ПРИСОЕДИНЕНИЯ К ШИНЕ ЖЕСТКОЙ ОШИНОВКИ ДВУХ ПРОВОДОВ ТИПА ЖОС-12-70.. ЖОС-12-250



Марка арматуры	Диаметр алюминиевой шины, мм	Провода, мм	Размеры, мм		
			φ	φ ₁	L
ЖОС-12-70/200(400)	70/64	По заказу изготавливаются на все диаметры провода	70	Соответствует диаметру монтируемых проводов	200 (400)
ЖОС-12-80/200(400)	80/72		80		200(400)
ЖОС-12-90/200(400)	90/80		90		200(400)
ЖОС-12-100/200(400)	100/90		100		200(400)
ЖОС-12-110/200(400)	110/100		110		200(400)
ЖОС-12-120/200(400)	120/110		120		200(400)
ЖОС-12-130/200(400)	130/116		130		200(400)
ЖОС-12-150/200(400)	150/136		150		200(400)
ЖОС-12-170/200(400)	170/156		170		200(400)
ЖОС-12-200/200(400)	200/180		200		200(400)
ЖОС-12-250/200(400)	250/230		250		200(400)

ЖОС® -13-70...250

УСЛОВНЫЕ ОБОЗНАЧЕНИЯ

ЖОС - товарный знак арматуры жесткой ошиновки
13 - соединительный зажим для двух проводов
70-250 - условный диаметр шины, мм
200 или 400 - расстояние между проводами
ответвления, мм
ТУ 3449-108-53937652-08 "Арматура жесткой
ошиновки подстанций 6-500кВ"

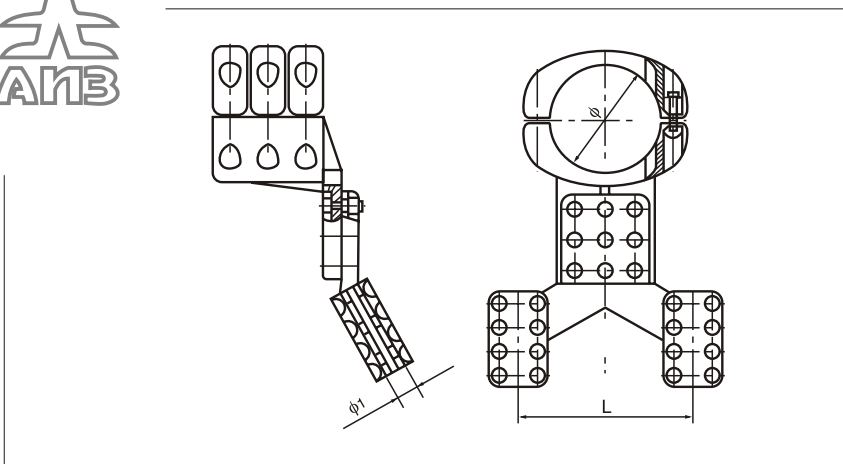
НОМЕНКЛАТУРА

ЖОС-13-70/200	ЖОС-13-70/400
ЖОС-13-80/200	ЖОС-13-80/400
ЖОС-13-90/200	ЖОС-13-90/400
ЖОС-13-100/200	ЖОС-13-100/400
ЖОС-13-110/200	ЖОС-13-110/400
ЖОС-13-120/200	ЖОС-13-120/400
ЖОС-13-130/200	ЖОС-13-130/400
ЖОС-13-150/200	ЖОС-13-150/400
ЖОС-13-170/200	ЖОС-13-170/400
ЖОС-13-180/200	ЖОС-13-180/400
ЖОС-13-200/200	ЖОС-13-200/400
ЖОС-13-250/200	ЖОС-13-250/400

ОБЛАСТЬ ПРИМЕНЕНИЯ

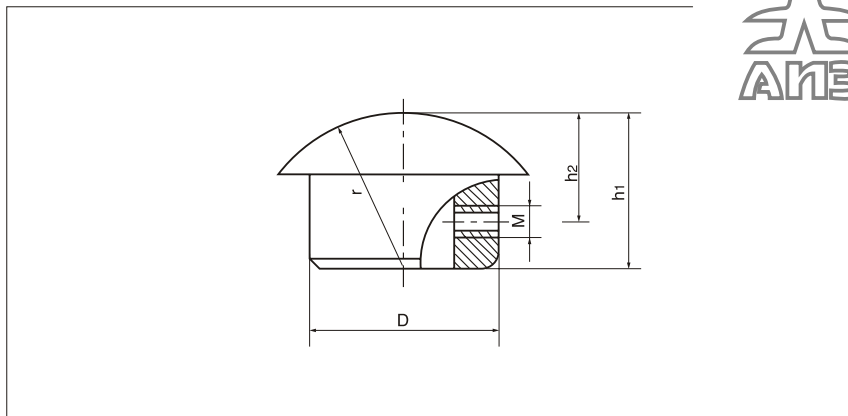
Зажим ответвительный предназначен для осуществления присоединения к шине жесткой ошиновки, выполненной в виде алюминиевой трубы двух алюминиевых проводов. Присоединение проводов к зажиму осуществляется болтовым зажимом, входящим в состав ЖОС-13. Зажим рассчитан на ответвление проводов с внутрифазным расстоянием 200мм или 400мм

ЗАЖИМ ОТВЕТВИТЕЛЬНЫЙ ДЛЯ ПРИСОЕДИНЕНИЯ К ШИНЕ ЖЕСТКОЙ ОШИНОВКИ ДВУХ ПРОВОДОВ ТИПА ЖОС-13-70.. ЖОС-13-250



Марка арматуры	Диаметр алюминиевой шины, мм	Провода, мм	Размеры, мм		
			φ	φ ₁	L
ЖОС-13-70/200(400)	70/64	По заказу изготавливаются на все диаметры провода	70	Соответствует диаметру монтируемых проводов	200 (400)
ЖОС-13-80/200(400)	80/72		80		200(400)
ЖОС-13-90/200(400)	90/80		90		200(400)
ЖОС-13-100/200(400)	100/90		100		200(400)
ЖОС-13-110/200(400)	110/100		110		200(400)
ЖОС-13-120/200(400)	120/110		120		200(400)
ЖОС-13-130/200(400)	130/116		130		200(400)
ЖОС-13-150/200(400)	150/136		150		200(400)
ЖОС-13-170/200(400)	170/156		170		200(400)
ЖОС-13-200/200(400)	200/180		200		200(400)
ЖОС-13-250/200(400)	250/230		250		200(400)

ЖОС® -14-70..250



УСЛОВНЫЕ ОБОЗНАЧЕНИЯ

ЖОС - товарный знак арматуры жесткой ошиновки
14 - концевая заглушка круглой шины
70-250 - условный диаметр алюминиевой шины, мм

ТУ 3449-108-53937652-08 "Арматура жесткой ошиновки подстанций 6-500кВ"

НОМЕНКЛАТУРА

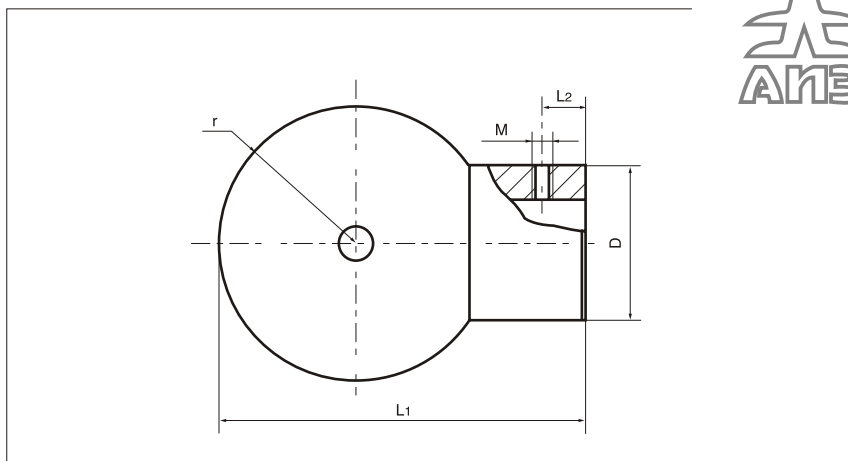
ЖОС-14-70	ЖОС-14-150
ЖОС-14-80	ЖОС-14-170
ЖОС-14-90	ЖОС-14-200
ЖОС-14-100	ЖОС-14-250
ЖОС-14-110	
ЖОС-14-120	
ЖОС-14-130	

ОБЛАСТЬ ПРИМЕНЕНИЯ

Концевая заглушка предназначена для монтажа на торец алюминиевой трубы шины жесткой ошиновки. Применяется при низком и среднем напряжении.

Марка арматуры	Диаметр алюминиевой шины, мм	Размеры, мм					Вес, кг
		D	M	r	h1	h2	
ЖОС-14-70	70/64	64	M8	70	42	30	0.2
ЖОС-14-80	80/72	72	M8	70	50	35	0.3
ЖОС-14-90	90/80	80	M8	80	55	35	0.4
ЖОС-14-100	100/90	90	M8	90	60	40	0.5
ЖОС-14-110	110/100	99	M10	100	60	30	0.6
ЖОС-14-120	120/110	110	M10	120	65	40	0.6
ЖОС-14-130	130/116	116	M10	120	65	40	0.7
ЖОС-14-150	150/136	136	M10	150	70	40	1.0
ЖОС-14-170	170/156	156	M10	160	80	50	1.2
ЖОС-14-200	200/180	180	M12	170	85	55	2.3
ЖОС-14-250	250/230	230	M12	180	85	60	2.7

ЖОС® -15-70...250



УСЛОВНЫЕ ОБОЗНАЧЕНИЯ

ЖОС - товарный знак арматуры жесткой ошиновки
15 - концевой шар
70-250 - условный диаметр алюминиевой шины, мм

ТУ 3449-108-53937652-08 "Арматура жесткой ошиновки подстанций 6-500кВ"

НОМЕНКЛАТУРА

ЖОС-15-70	ЖОС-15-150
ЖОС-15-80	ЖОС-15-170
ЖОС-15-90	ЖОС-15-200
ЖОС-15-100	ЖОС-15-250
ЖОС-15-110	
ЖОС-15-120	
ЖОС-15-130	

ОБЛАСТЬ ПРИМЕНЕНИЯ

Концевой шар предназначен для монтажа на торец алюминиевой трубы шины жесткой ошиновки. Применяется при высоком напряжении. Выполняет функцию заглушки и выравнивания потенциала электрического поля.

Марка арматуры	Диаметр алюминиевой шины, мм	Размеры, мм					Вес, кг
		D	M	r	L1	L2	
ЖОС-15-70	70/64	64	M8	70	165	20	1.2
ЖОС-15-80	80/72	72	M8	70	165	20	1.2
ЖОС-15-90	90/80	80	M8	80	184	20	1.5
ЖОС-15-100	100/90	90	M8	80	195	25	2.0
ЖОС-15-110	110/100	99	M10	90	215	25	2.5
ЖОС-15-120	120/110	110	M10	90	220	25	3.5
ЖОС-15-130	130/116	116	M10	90	220	25	4.0
ЖОС-15-150	150/136	136	M10	150	340	25	5.0
ЖОС-15-170	170/156	156	M10	170	380	30	10
ЖОС-15-200	200/180	180	M12	180	415	40	24
ЖОС-15-250	250/230	230	M12	230	515	40	35



ЖОС® -16-70...250

УСЛОВНЫЕ ОБОЗНАЧЕНИЯ

ЖОС - товарный знак арматуры жесткой ошиновки
16 - концевая заглушка с демпфирующим проводом
70-250 - условный диаметр шины, мм

ТУ 3449-108-53937652-08 "Арматура жесткой
ошиновки подстанций 6-500кВ"

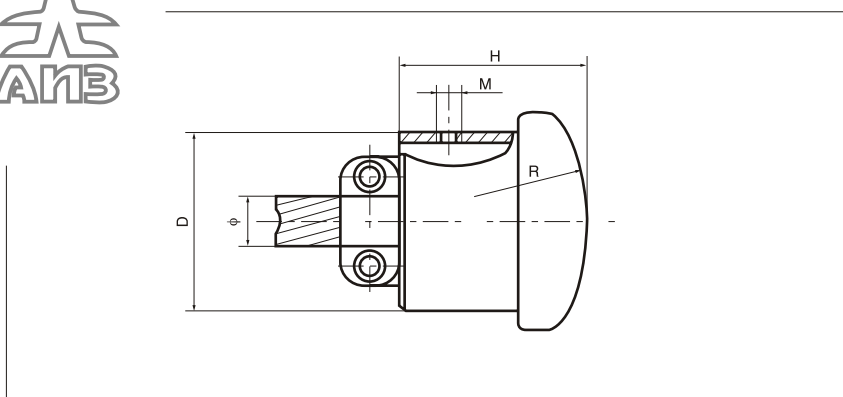
НОМЕНКЛАТУРА

ЖОС-16-70
ЖОС-16-80
ЖОС-16-90
ЖОС-16-100
ЖОС-16-110
ЖОС-16-120
ЖОС-16-130
ЖОС-16-150
ЖОС-16-170
ЖОС-16-200
ЖОС-16-250

ОБЛАСТЬ ПРИМЕНЕНИЯ

Концевая заглушка предназначена для монтажа на торец алюминиевой трубы шины жесткой ошиновки. Заглушка имеет зажим для крепления демпфирующего провода. Применяется при низком и среднем напряжении.

КОНЦЕВАЯ ЗАГЛУШКА КРУГЛОЙ ШИНЫ С ДЕМПИРУЮЩИМ ПРОВОДНИКОМ ТИПА ЖОС-16-70... ЖОС-16-250



Марка арматуры	Диаметр алюминиевой шины, мм	Размеры, мм						Вес, кг
		D	M	R	H	φ	Провод	
ЖОС-16-70	70/64	64	M8	70	42	22	АС-240	0,7
ЖОС-16-80	80/72	72	M8	70	50	22	АС-240	0,7
ЖОС-16-90	90/80	80	M8	80	60	25	АС-300	0,8
ЖОС-16-100	100/90	90	M8	90	60	25	АС-300	1,1
ЖОС-16-110	110/100	100	M10	100	60	31	АС-500	1,2
ЖОС-16-120	120/110	110	M10	120	65	31	АС-500	1,2
ЖОС-16-130	130/116	116	M10	120	65	31	АС-500	1,3
ЖОС-16-150	150/136	136	M10	150	70	35	АС-600	1,6
ЖОС-16-170	170/156	156	M10	160	80	35	АС-600	2,1
ЖОС-16-200	200/180	179	M12	170	85	35	АС-600	2,7
ЖОС-16-250	250/230	229	M12	180	85	35	АС-600	3,3

ЖОС® -17-70...250

УСЛОВНЫЕ ОБОЗНАЧЕНИЯ

ЖОС - товарный знак арматуры жесткой ошиновки
17 - концевая заглушка шар
70-250 - условный диаметр шины, мм

ТУ 3449-108-53937652-08 "Арматура жесткой
ошиновки подстанций 6-500кВ"

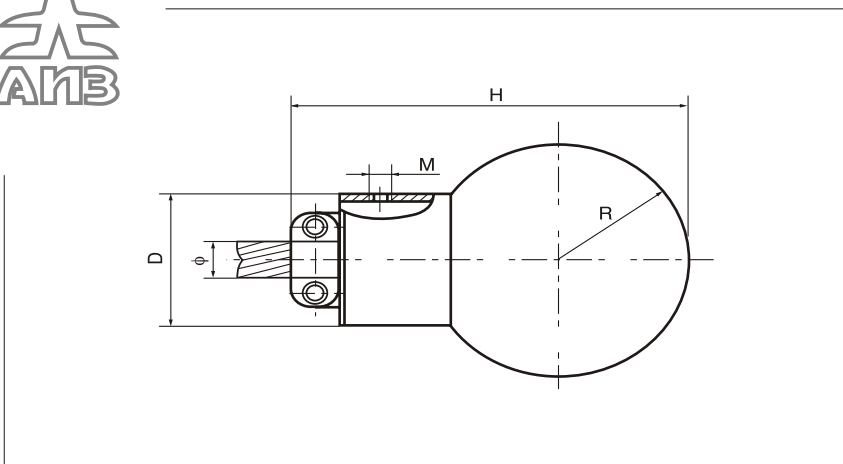
НОМЕНКЛАТУРА

ЖОС-17-70
ЖОС-17-80
ЖОС-17-90
ЖОС-17-100
ЖОС-17-110
ЖОС-17-120
ЖОС-17-130
ЖОС-17-150
ЖОС-17-170
ЖОС-17-180
ЖОС-17-200
ЖОС-17-250

ОБЛАСТЬ ПРИМЕНЕНИЯ

Концевая заглушка-шар предназначена для монтажа на торец алюминиевой трубы шины жесткой ошиновки. Заглушка имеет зажим для крепления демпфирующего провода. Применяется при высоком напряжении на шине. Шар позволяет равномерно распределять электрическое поле.

КОНЦЕВАЯ ЗАГЛУШКА-ШАР ШИНЫ С ДЕМПИРУЮЩИМ ПРОВОДНИКОМ ТИПА ЖОС-17-70... ЖОС-17-250



Марка арматуры	Диаметр алюминиевой шины, мм	Размеры, мм						Вес, кг
		D	M	R	H	φ	Провод	
ЖОС-17-70	70/64	64	M8	70	165	22	АС-240	1,5
ЖОС-17-80	80/72	72	M8	70	165	22	АС-240	1,5
ЖОС-17-90	90/80	80	M8	86	165	25	АС-300	1,7
ЖОС-17-100	100/90	90	M8	90	195	25	АС-300	2,2
ЖОС-17-110	110/100	100	M10	90	215	31	АС-500	3,2
ЖОС-17-120	120/110	110	M10	90	220	31	АС-500	3,8
ЖОС-17-130	130/116	116	M10	90	220	31	АС-500	4,5
ЖОС-17-150	150/136	136	M10	150	340	35	АС-600	5,5
ЖОС-17-170	170/156	156	M10	170	380	35	АС-600	10,8
ЖОС-17-200	200/180	180	M12	180	415	35	АС-600	25
ЖОС-17-250	250/230	229	M12	230	515	35	АС-600	36

ЖОС® -18-70..150

УСЛОВНЫЕ ОБОЗНАЧЕНИЯ

ЖОС - товарный знак арматуры жесткой ошиновки
18 - зажим соединительный круглой шины
70-250 - условный диаметр алюминиевой шины, мм

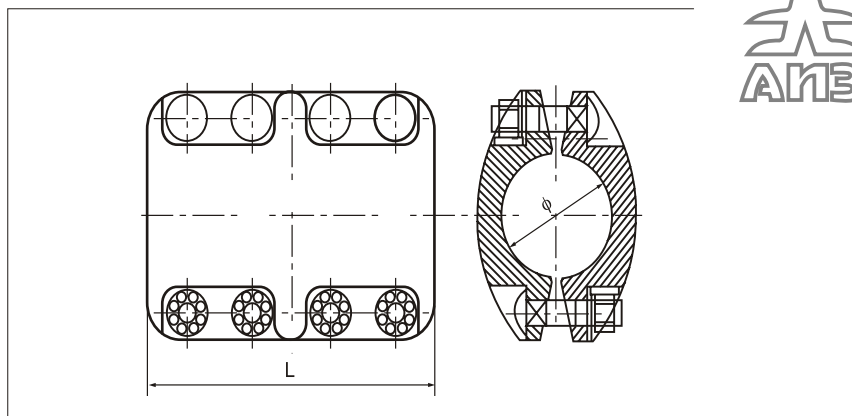
ТУ 3449-108-53937652-08 "Арматура жесткой ошиновки подстанций 6-500кВ"

НОМЕНКЛАТУРА

ЖОС-18-70
ЖОС-18-80
ЖОС-18-90
ЖОС-18-100
ЖОС-18-110
ЖОС-18-120
ЖОС-18-130
ЖОС-18-150

ОБЛАСТЬ ПРИМЕНЕНИЯ

Соединительный зажим предназначен для соединения двух труб одинакового диаметра шины жесткой ошиновки. Соединение типа "хомут" наружное. Желательно применение для низких и средних напряжений, из-за возможного коронирования.



Марка арматуры	Диаметр алюминиевой шины, мм	Размеры, мм		Вес, кг
		ϕ	L	
ЖОС-18-70	70/64	70	180	5,0
ЖОС-18-90	90/80	90	210	8,7
ЖОС-18-100	100/90	100	238	10,7
ЖОС-18-110	110/100	110	250	10,7
ЖОС-18-120	120/110	120	260	12,7
ЖОС-18-130	130/116	130	280	14,0
ЖОС-18-150	150/136	150	320	18,0

ЖОС® -19-70...170

УСЛОВНЫЕ ОБОЗНАЧЕНИЯ

ЖОС - товарный знак арматуры жесткой ошиновки
19 - соединительный зажим внутренний
70-170 - условный диаметр алюминиевой шины, мм

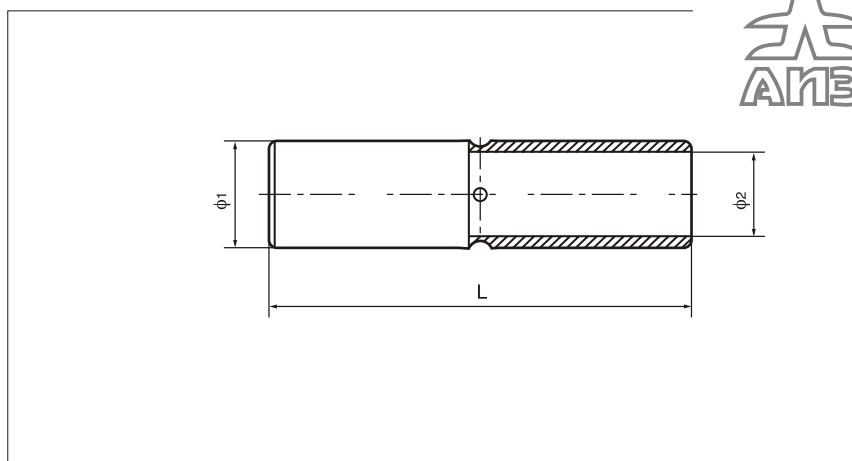
ТУ 3449-108-53937652-08 "Арматура жесткой ошиновки подстанций 6-500кВ"

НОМЕНКЛАТУРА

ЖОС-19-70
ЖОС-19-80
ЖОС-19-90
ЖОС-19-100
ЖОС-19-110
ЖОС-19-120
ЖОС-19-130
ЖОС-19-150
ЖОС-19-170

ОБЛАСТЬ ПРИМЕНЕНИЯ

Соединительный зажим предназначен для соединения двух труб одинакового диаметра шины жесткой ошиновки. Соединение внутреннее.



Марка арматуры	Диаметр алюминиевой шины, мм	Размеры, мм			Вес, кг
		ϕ_1	ϕ_2	L	
ЖОС-19-70	70/64	63	42	300	1,4
ЖОС-19-80	80/72	71	52	300	1,6
ЖОС-19-100	100/90	79	58	300	2,8
ЖОС-19-110	110/100	99	71	380	4,1
ЖОС-19-120	120/110	109	79	430	5,6
ЖОС-19-130	130/116	114	80	480	6,3
ЖОС-19-150	150/136	134	104	500	7,5
ЖОС-19-170	170/156	154	108	500	11,0

ЖОС® -20-90...150

УСЛОВНЫЕ ОБОЗНАЧЕНИЯ

ЖОС - товарный знак арматуры жесткой ошиновки
20 - зажим аппаратный горизонтальный с гибкой
связью
90-150 - условный диаметр шины, мм

ТУ 3449-108-53937652-08 "Арматура жесткой
ошиновки подстанций 6-500кВ"

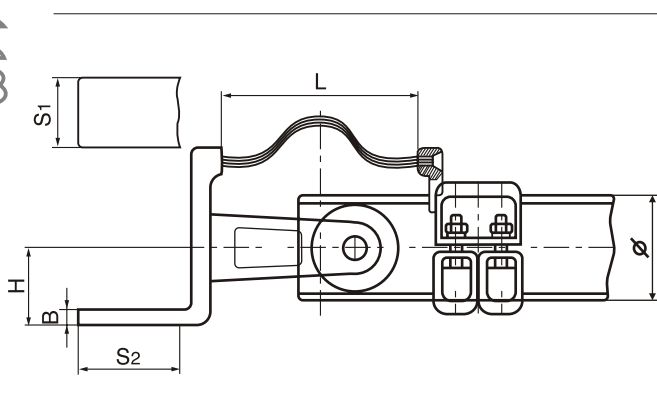
НОМЕНКЛАТУРА

ЖОС-20-90/
ЖОС-20-100
ЖОС-20-110
ЖОС-20-120
ЖОС-20-130
ЖОС-20-150

ОБЛАСТЬ ПРИМЕНЕНИЯ

Зажим предназначен для соединения
алюминиевой трубы жесткой ошиновки с выводами
аппаратов, расположенными горизонтально. Зажим
имеет одну гибкую связь и подвижное крепление
лапки к шине.
Возможно изготовление зажимов с лапкой,
покрытой медью. Необходимые отверстия
прокалываются при монтаже или непосредственно
указываются в заказе для изготовления на заводе.

Размер Н - указывайте при заказе



Марка арматуры	Диаметр алюминиевой шины, мм	Размеры, мм					Вес, кг
		L	S1	S2	B	Ф	
ЖОС-20-90	90/80	340	80	105	16	90	7,5
ЖОС-20-100	100/90	340	125	135	18	100	9,2
ЖОС-20-110	110/100	360	125	130	20	110	11,0
ЖОС-20-120	120/110	360	130	150	20	120	11,5
ЖОС-20-130	130/116	360	150	150	20	130	13,0
ЖОС-20-150	150/136	380	150	150	22	150	15,5

Размер Н указывается при заказе

ЖОС® -21-80...150

УСЛОВНЫЕ ОБОЗНАЧЕНИЯ

ЖОС - товарный знак арматуры жесткой ошиновки
21 - зажим аппаратный с наклонной лапкой и гибкой
связью
80-150 - условный диаметр шины, мм

ТУ 3449-108-53937652-08 "Арматура жесткой
ошиновки подстанций 6-500кВ"

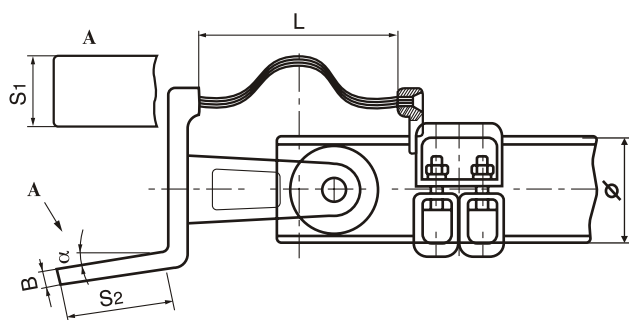
НОМЕНКЛАТУРА

ЖОС-21-80
ЖОС-21-90
ЖОС-21-100
ЖОС-21-110
ЖОС-21-120
ЖОС-21-130
ЖОС-21-150

ОБЛАСТЬ ПРИМЕНЕНИЯ

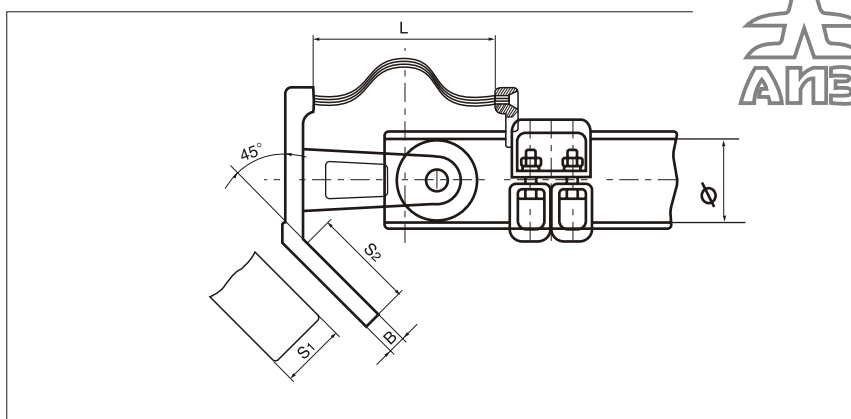
Зажим предназначен для соединения
алюминиевой трубы жесткой ошиновки с выводами
аппаратов, расположенными под углом. Зажим
имеет одну гибкую связь и подвижное крепление
лапки к шине.
Возможно изготовление зажимов с лапкой,
покрытой медью. Необходимые отверстия
прокалываются при монтаже или непосредственно
указываются в заказе для изготовления на заводе.

Угол наклона указывается при заказе



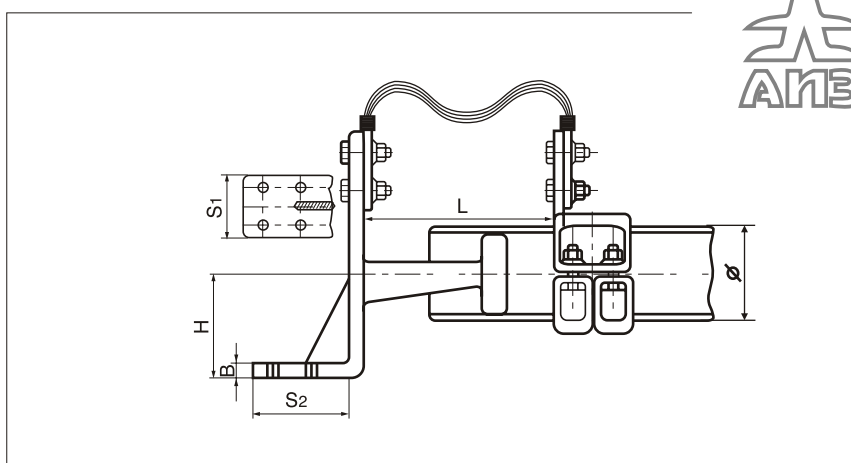
Марка арматуры	Диаметр алюминиевой шины, мм	Размеры, мм					Вес, кг
		L	S1	S2	B	Ф	
ЖОС-21-80	80/74	250	80	105	18	80	7,5
ЖОС-21-90	90/80	250	100	115	18	90	8,0
ЖОС-21-100	100/90	340	126	126	22	100	13,5
ЖОС-21-110	110/100	360	130	150	22	110	14,0
ЖОС-21-120	120/110	360	130	150	22	120	15,0
ЖОС-21-130	130/116	360	150	165	22	130	16,5
ЖОС-21-150	150/136	360	150	165	22	150	17,5

**ЗАЖИМ АППАРАТНЫЙ НАКЛОННЫЙ С ОДНОЙ ГИБКОЙ СВЯЗЬЮ
КРУГЛОЙ ШИНЫ ТИПА ЖОС-22-80... ЖОС-22-150**



Марка арматуры	Диаметр алюминиевой шины, мм	Размеры, мм					Вес, кг
		L	S1	S2	B	Φ	
ЖОС-22-80	80/72	250	80	105	18	80	7,0
ЖОС-22-90	90/80	250	100	115	18	90	8,0
ЖОС-22-100	100/90	300	125	135	22	100	10,0
ЖОС-22-120	120/110	320	130	150	22	120	11,5
ЖОС-22-130	130/116	350	150	155	22	130	13,0
ЖОС-22-150	150/136	380	150	165	22	150	16,0

**ЗАЖИМ АППАРАТНЫЙ ГОРИЗОНТАЛЬНЫЙ С ОДНОЙ ГИБКОЙ СВЯЗЬЮ
КРУГЛОЙ ШИНЫ ТИПА ЖОС-23-80... ЖОС-23-130**



Марка арматуры	Диаметр алюминиевой шины, мм	Размеры, мм					Вес, кг
		L	S1	S2	B	Φ	
ЖОС-23-80	80/72	150-160	80	130	18	80	7,0
ЖОС-23-100	100/90	150-160	100	140	20	100	8,0
ЖОС-23-110	110/100	150-160	125	150	20	110	10,0
ЖОС-23-120	120/110	150-160	125	150	20	120	11,5
ЖОС-23-130	130/116	150-160	125	150	22	130	13,0

Размер H - указывается при заказе

ЖОС® -22-80..150

УСЛОВНЫЕ ОБОЗНАЧЕНИЯ

ЖОС - товарный знак арматуры жесткой ошиновки
22 - наклонный аппаратный зажим круглой шины
с гибкой связью
80-150 - условный диаметр алюминиевой шины, мм

ТУ 3449-108-53937652-08 "Арматура жесткой
ошиновки подстанций 6-500кВ"

НОМЕНКЛАТУРА

ЖОС-22-80
ЖОС-22-90
ЖОС-22-100
ЖОС-22-110
ЖОС-22-120
ЖОС-22-130
ЖОС-22-150

ОБЛАСТЬ ПРИМЕНЕНИЯ

Зажим предназначен для соединения
алюминиевой трубы жесткой ошиновки с
выводами аппаратов, расположенными
наклонно под углом 45 градусов.
Зажим имеет одну гибкую связь и подвижное
крепление лапки к шине.
Возможно изготовление зажимов с лапкой,
покрытой медью. Необходимые отверстия
прокалываются при монтаже или
непосредственно указываются в заказе для
изготовления на заводе.

ЖОС® -23-80...130

УСЛОВНЫЕ ОБОЗНАЧЕНИЯ

ЖОС - товарный знак арматуры жесткой ошиновки
23 - аппаратный зажим горизонтальный с гибкой
связью
80-130 - условный диаметр алюминиевой шины

ТУ 3449-108-53937652-08 "Арматура жесткой
ошиновки подстанций 6-500кВ"

НОМЕНКЛАТУРА

ЖОС-23-80
ЖОС-23-90
ЖОС-23-100
ЖОС-23-110
ЖОС-23-120
ЖОС-23-130

ОБЛАСТЬ ПРИМЕНЕНИЯ

Зажим предназначен для соединения
алюминиевой трубы жесткой ошиновки с
выводами аппаратов, расположенными
горизонтально.
Зажим имеет одну гибкую связь и подвижное
крепление лапки к шине.
Возможно изготовление зажимов с лапкой,
покрытой медью. Возможно изготовление
лапок с отверстиями под крепление.

ЖОС® -24-120...150

УСЛОВНЫЕ ОБОЗНАЧЕНИЯ

ЖОС - товарный знак арматуры жесткой ошиновки
24 - зажим аппаратный горизонтальный с гибкой
связью
120-150 - условный диаметр шины, мм

ТУ 3449-108-53937652-08 "Арматура жесткой
ошиновки подстанций 6-500кВ"

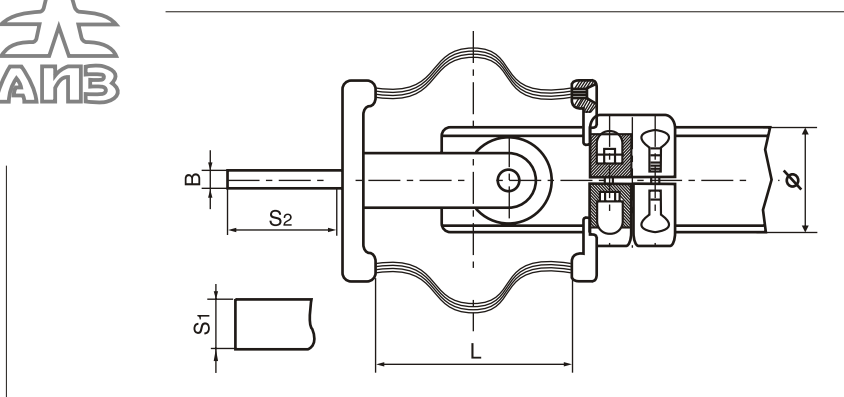
НОМЕНКЛАТУРА

ЖОС-24-120
ЖОС-24-130
ЖОС-24-150

ОБЛАСТЬ ПРИМЕНЕНИЯ

Зажим предназначен для соединения
алюминиевой трубы жесткой ошиновки с
выводами аппаратов, расположенными,
горизонтально. Зажим имеет двойную гибкую
связь и подвижное крепление лапки к шине.
Это необходимо для передачи больших токов.
Необходимые отверстия прокалываются при
монтаже или непосредственно указываются в
заказе для изготовления на заводе. Возможно
изготовление лапки зажима другого размера.

ЗАЖИМ АППАРАТНЫЙ ГОРИЗОНТАЛЬНЫЙ С ДВОЙНОЙ ГИБКОЙ СВЯЗЬЮ КРУГЛОЙ ШИНЫ ТИПА ЖОС-24-120, ЖОС-24-130, ЖОС-24-150



Марка арматуры	Диаметр алюминиевой шины, мм	Размеры, мм					Вес, кг
		L	S1	S2	B	Ф	
ЖОС-24-120	120/110	240	125	130	24	120	7,5
ЖОС-24-130	130/116	240	150	160	24	130	9,2
ЖОС-24-150	150/136	260	150	160	25	150	11,0

ЖОС® -25-80...250

УСЛОВНЫЕ ОБОЗНАЧЕНИЯ

ЖОС - товарный знак арматуры жесткой ошиновки
25 - зажим соединительный с гибкой связью
80-250 - условный диаметр шины, мм

ТУ 3449-108-53937652-08 "Арматура жесткой
ошиновки подстанций 6-500кВ"

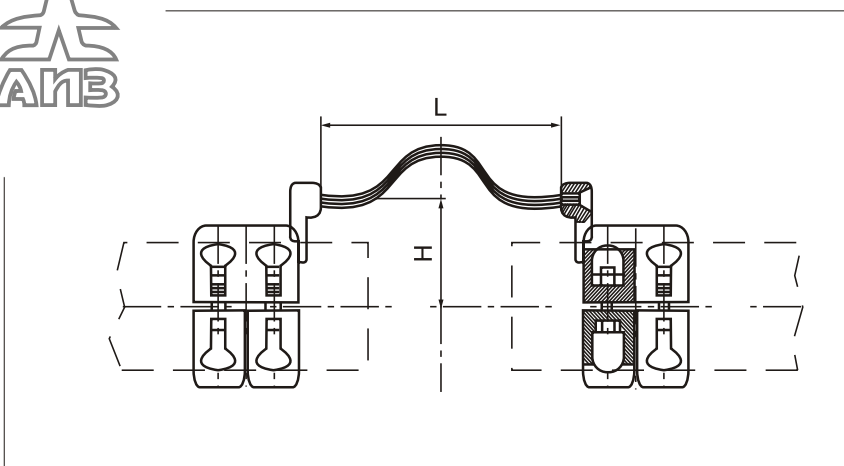
НОМЕНКЛАТУРА

ЖОС-25-80
ЖОС-25-90
ЖОС-25-100
ЖОС-25-110
ЖОС-25-120
ЖОС-25-130
ЖОС-25-150
ЖОС-25-170
ЖОС-25-250

ОБЛАСТЬ ПРИМЕНЕНИЯ

Зажим предназначен для соединения двух
алюминиевых труб шин жесткой ошиновки
друг с другом посредством одинарной гибкой
связи.

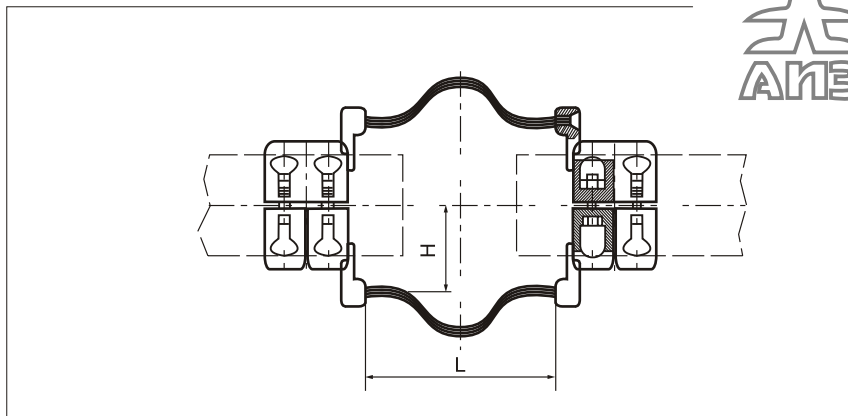
ЗАЖИМ СОЕДИНИТЕЛЬНЫЙ ДВУХ ТРУБ КРУГЛОЙ ШИНЫ С ОДНОЙ ГИБКОЙ СВЯЗЬЮ ТИПА ЖОС-25-80... ЖОС-25-250



Марка арматуры	Диаметр алюминиевой шины, мм	Размеры, мм		Вес, кг
		L	H	
ЖОС-25-80	80/72	260	90	5,0
ЖОС-25-90	90/80	260	90	8,7
ЖОС-25-100	100/90	260	120	10,7
ЖОС-25-120	120/110	280	120	10,7
ЖОС-25-130	130/116	300	120	12,7
ЖОС-25-150	150/136	320	150	14,0
ЖОС-25-170	170/156	350	150	18,0
ЖОС-25-250	250/230	450	180	20,0

**ЗАЖИМ СОЕДИНИТЕЛЬНЫЙ ДВУХ ТРУБ КРУГЛОЙ ШИНЫ
С ДВОЙНОЙ ГИБКОЙ СВЯЗЬЮ ТИПА ЖОС-26-80... ЖОС-26-250**

ЖОС® -26-80..250



УСЛОВНЫЕ ОБОЗНАЧЕНИЯ

ЖОС - товарный знак арматуры жесткой ошиновки
26 - зажим соединительный двух труб с двойной
гибкой связью
80-250 - условный диаметр алюминиевой шины, мм

ТУ 3449-108-53937652-08 "Арматура жесткой
ошиновки подстанций 6-500кВ"

НОМЕНКЛАТУРА

ЖОС-26-80
ЖОС-26-90
ЖОС-26-100
ЖОС-26-110
ЖОС-26-120
ЖОС-26-130
ЖОС-26-150
ЖОС-26-170
ЖОС-26-250

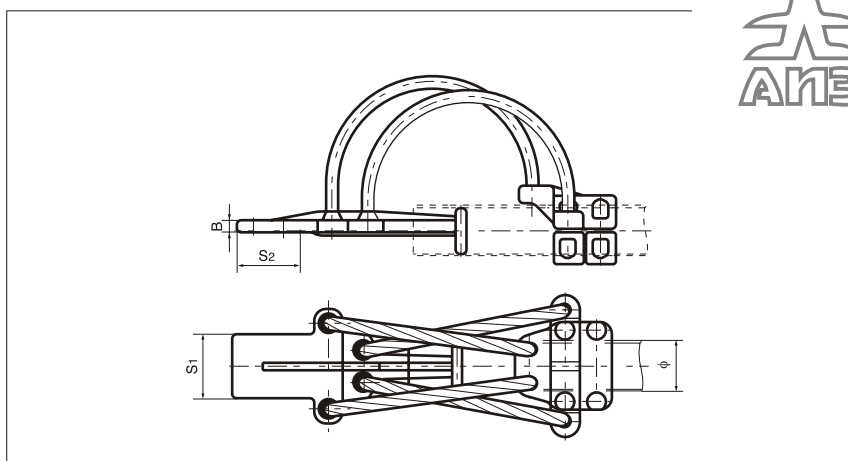
ОБЛАСТЬ ПРИМЕНЕНИЯ

Зажим предназначен для соединения двух
алюминиевых труб шин жесткой ошиновки
друг с другом посредством двойной гибкой
связи. Двойная гибкая связь обеспечивает
передачу больших токов в сравнении с
одинарной.

Марка арматуры	Диаметр алюминиевой шины, мм	Размеры, мм		Вес, кг
		L	H	
ЖОС-26-80	80/72	260	90	6,0
ЖОС-26-90	90/80	260	90	7,7
ЖОС-26-100	100/90	260	120	11,7
ЖОС-26-120	120/110	280	120	11,7
ЖОС-26-130	130/116	300	120	13,7
ЖОС-26-150	150/136	320	150	15,0
ЖОС-26-170	170/156	350	150	19,0
ЖОС-26-250	250/230	450	180	21,0

**ЗАЖИМ АППАРАТНЫЙ ГОРИЗОНТАЛЬНЫЙ С ОДНОЙ ГИБКОЙ СВЯЗЬЮ
КРУГЛОЙ ШИНЫ ТИПА ЖОС-27-70... ЖОС-27-250**

ЖОС® -27-70...250



УСЛОВНЫЕ ОБОЗНАЧЕНИЯ

ЖОС - товарный знак арматуры жесткой ошиновки
27 - аппаратный зажим горизонтальный
70-250 - условный диаметр алюминиевой шины, мм

ТУ 3449-108-53937652-08 "Арматура жесткой
ошиновки подстанций 6-500кВ"

НОМЕНКЛАТУРА

ЖОС-27-70
ЖОС-27-80
ЖОС-27-90
ЖОС-27-100
ЖОС-27-110
ЖОС-27-120
ЖОС-27-130
ЖОС-27-150
ЖОС-27-170
ЖОС-27-200
ЖОС-27-250

ОБЛАСТЬ ПРИМЕНЕНИЯ

Зажим предназначен для соединения
алюминиевой трубы жесткой ошиновки с
выводами аппаратов, расположенными
горизонтально.

Зажим имеет гибкую тросовую связь и
подвижное крепление лапки к шине.
Отверстия для крепления к аппаратам
прокальваются при монтаже. Возможно
изготовление лапок с отверстиями под
крепление по заказу.
Для контакта с медными выводами аппаратов
применяйте зажим ЖОС-30

Марка арматуры	Диаметр алюминиевой шины, мм	Размеры, мм				Вес, кг
		Ф	S1	S2	B	
ЖОС-27-70	70/64	70	80	85	16	8,0
ЖОС-27-80	80/72	80	80	85	16	9,0
ЖОС-27-90	90/80	90	100	105	18	10,0
ЖОС-27-100	100/90	100	100	105	18	10,5
ЖОС-27-110	110/100	110	100	105	18	11,5
ЖОС-27-120	120/110	120	100	105	18	14,5
ЖОС-27-130	130/116	130	125	130	20	15,0
ЖОС-27-150	150/136	150	125	130	20	18,0
ЖОС-27-170	170/156	170	150	160	22	24,0
ЖОС-27-200	200/180	200	150	170	22	35,0
ЖОС-27-250	250/230	250	150	170	24	39,0

ЖОС® -28-70...250

УСЛОВНЫЕ ОБОЗНАЧЕНИЯ

ЖОС - товарный знак арматуры жесткой ошиновки
28 - зажим аппаратный с проводной гибкой связью
Для контакта с наклонными выводами аппаратов
70-250 - условный диаметр шины, мм

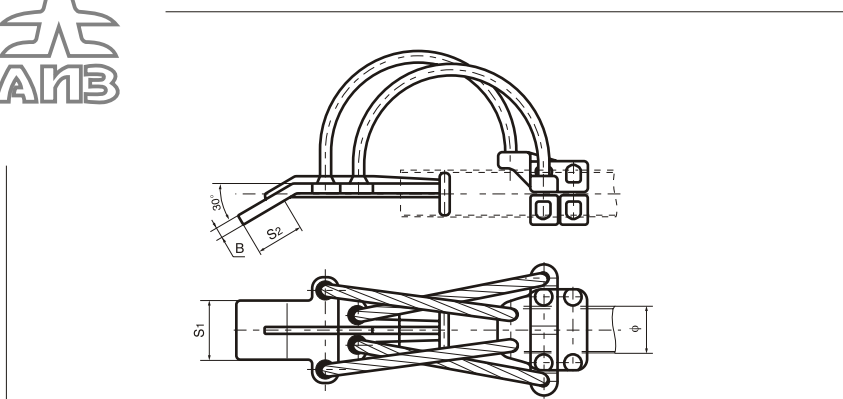
ТУ 3449-108-53937652-08 "Арматура жесткой
ошиновки подстанций 6-500кВ"

НОМЕНКЛАТУРА

ЖОС-28-70
ЖОС-28-80
ЖОС-28-90
ЖОС-28-100
ЖОС-28-110
ЖОС-28-120
ЖОС-28-130
ЖОС-28-150
ЖОС-28-170
ЖОС-28-200
ЖОС-28-250

ОБЛАСТЬ ПРИМЕНЕНИЯ

Зажим предназначен для соединения
алюминиевой трубы жесткой ошиновки с выводами
аппаратов, расположенными под углом 30 градусов.
Зажим имеет проводную гибкую связь и подвижное
крепление лапки к шине. Необходимые отверстия в
алюминиевой лапке прокатываются при монтаже
или непосредственно указываются в заказе для
изготовления на заводе. Возможно изготовление
лапки зажима другого размера.
Для присоединения жесткой ошиновки к медным
выводам аппаратов используйте зажим ЖОС-31.



Марка арматуры	Диаметр алюминиевой шины, мм	Размеры, мм				Вес, кг
		Φ	S1	S2	B	
ЖОС-28-70	70/64	70	80	85	16	8.0
ЖОС-28-80	80/72	80	80	85	16	9.0
ЖОС-28-90	90/80	90	100	105	18	10.0
ЖОС-28-100	100/90	100	100	105	18	10.5
ЖОС-28-110	110/100	110	100	105	18	11.5
ЖОС-28-120	120/110	120	100	105	18	14.5
ЖОС-28-130	130/116	130	125	130	20	15.0
ЖОС-28-150	150/136	150	125	130	20	18.0
ЖОС-28-170	170/156	170	150	160	22	24.0
ЖОС-28-200	200/180	200	150	170	22	35.0
ЖОС-28-250	250/230	250	150	170	24	39.0

ЖОС® -29-70...250

УСЛОВНЫЕ ОБОЗНАЧЕНИЯ

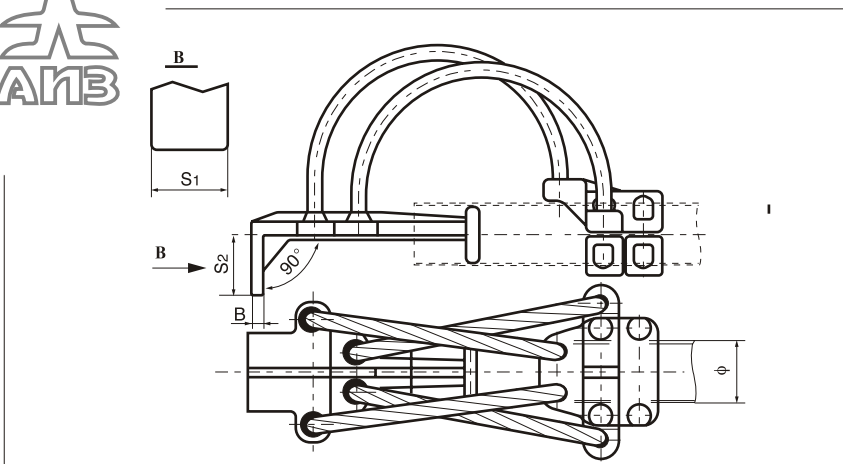
ЖОС - товарный знак арматуры жесткой ошиновки
29 - зажим аппаратный с проводной гибкой связью
для присоединения к вертикальным выводам
аппаратов
70-250 - условный диаметр шины
ТУ 3449-108-53937652-08 "Арматура жесткой
ошиновки подстанций 6-500кВ"

НОМЕНКЛАТУРА

ЖОС-29-70
ЖОС-29-80
ЖОС-29-90
ЖОС-29-100
ЖОС-29-110
ЖОС-29-120
ЖОС-29-130
ЖОС-29-150
ЖОС-29-170
ЖОС-29-250

ОБЛАСТЬ ПРИМЕНЕНИЯ

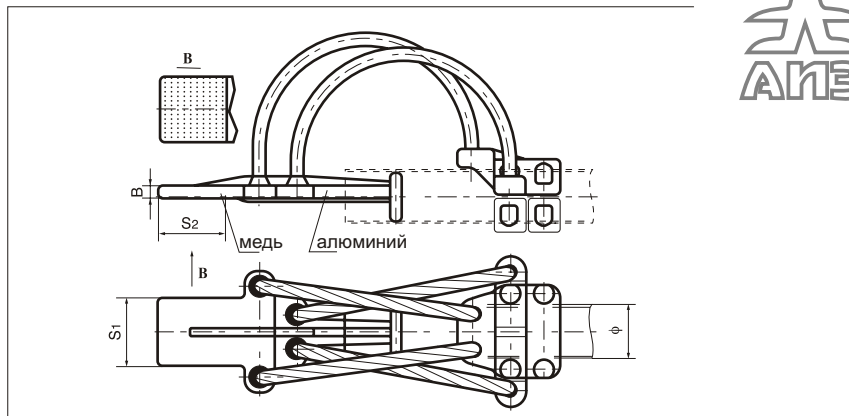
Зажим предназначен для соединения
алюминиевой трубы жесткой ошиновки с выводами
аппаратов, расположенными вертикально. Зажим
имеет проводную гибкую связь и подвижное
крепление лапки к шине. Необходимые отверстия в
алюминиевой лапке прокатываются при монтаже
или непосредственно указываются в заказе для
изготовления на заводе. Возможно изготовление
лапки зажима другого размера.
Для присоединения жесткой ошиновки к медным
выводам аппаратов используйте зажим ЖОС-32.



Марка арматуры	Диаметр алюминиевой шины, мм	Размеры, мм				Вес, кг
		Φ	S1	S2	B	
ЖОС-29-70	70/64	70	80	85	16	8.0
ЖОС-29-80	80/72	80	80	85	16	9.0
ЖОС-29-90	90/80	90	100	105	18	10.0
ЖОС-29-100	100/90	100	100	105	18	10.5
ЖОС-29-110	110/100	110	100	105	18	11.5
ЖОС-29-120	120/110	120	100	105	18	14.5
ЖОС-29-130	130/116	130	125	130	20	15.0
ЖОС-29-150	150/136	150	125	130	20	18.0
ЖОС-29-170	170/156	170	150	160	22	24.0
ЖОС-29-200	200/180	200	150	170	22	35.0
ЖОС-29-250	250/230	250	150	170	24	39.0

**ЗАЖИМ АППАРАТНЫЙ ГОРИЗОНТАЛЬНЫЙ С ОДНОЙ ГИБКОЙ СВЯЗЬЮ
ДЛЯ КРУГЛОЙ ШИНЫ С ЛАПКОЙ ПОКРЫТОЙ МЕДЬЮ ТИПА ЖОС-30-70... ЖОС-30-250**

ЖОС® -30-70..250



УСЛОВНЫЕ ОБОЗНАЧЕНИЯ

ЖОС - товарный знак арматуры жесткой ошиновки
30 - зажим соединительный двух труб с двойной
гибкой связью
70-250 - условный диаметр алюминиевой шины, мм

ТУ 3449-108-53937652-08 "Арматура жесткой
ошиновки подстанций 6-500кВ"

НОМЕНКЛАТУРА

ЖОС-30-70
ЖОС-30-80
ЖОС-30-90
ЖОС-30-100
ЖОС-30-110
ЖОС-30-120
ЖОС-30-130
ЖОС-30-150
ЖОС-30-170
ЖОС-30-200
ЖОС-30-250

ОБЛАСТЬ ПРИМЕНЕНИЯ

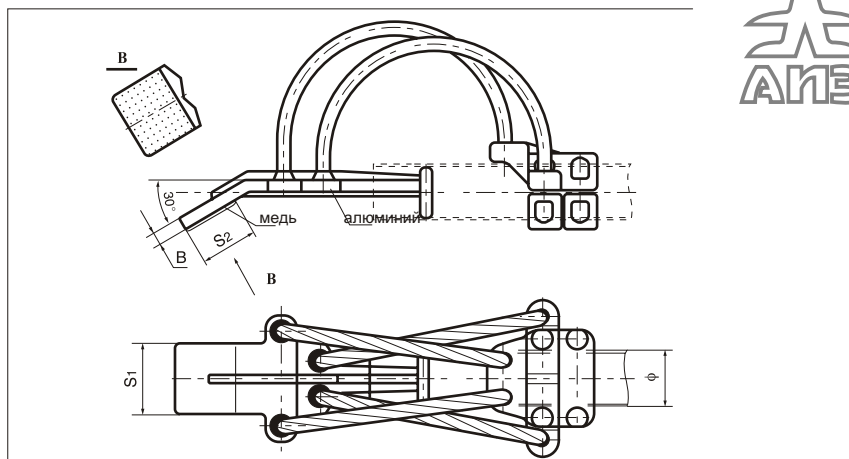
Зажим предназначен для соединения
алюминиевой трубы жесткой ошиновки с
выводами аппаратов, расположенными
горизонтально.

Зажим имеет гибкую тросовую связь и
подвижное крепление лапки к шине.
Отверстия для крепления к аппаратам
прокальваются при монтаже. Возможно
изготовление лапок с отверстиями под
крепление по заказу.
Лапка зажима для присоединения к медным
выводам покрыта слоем меди.

Марка арматуры	Диаметр алюминиевой шины, мм	Размеры, мм				Вес, кг
		Ф	S1	S2	B	
ЖОС-30-70	70/64	70	80	85	16	8.0
ЖОС-30-80	80/72	80	80	85	16	9.0
ЖОС-30-90	90/80	90	100	105	18	10.0
ЖОС-30-100	100/90	100	100	105	18	10.5
ЖОС-30-110	110/100	110	100	105	18	11.5
ЖОС-30-120	120/110	120	100	105	18	14.5
ЖОС-30-130	130/116	130	125	130	20	15.0
ЖОС-30-150	150/136	150	125	130	20	18.0
ЖОС-30-170	170/156	170	150	160	22	24.0
ЖОС-30-200	200/180	200	150	170	22	35.0
ЖОС-30-250	250/230	250	150	170	24	39.0

**ЗАЖИМ АППАРАТНЫЙ С ГИБКОЙ СВЯЗЬЮ ПРОВОДОМ ДЛЯ КОНТАКТА
С НАКЛОННЫМИ МЕДНЫМИ ВЫВОДАМИ ТИПА ЖОС-31-70... ЖОС-31-250**

ЖОС® -31-70...250



УСЛОВНЫЕ ОБОЗНАЧЕНИЯ

ЖОС - товарный знак арматуры жесткой ошиновки
31 - аппаратный зажим для наклонных выводов
70-250 - условный диаметр алюминиевой шины, мм

ТУ 3449-108-53937652-08 "Арматура жесткой
ошиновки подстанций 6-500кВ"

НОМЕНКЛАТУРА

ЖОС-31-70
ЖОС-31-80
ЖОС-31-90
ЖОС-31-100
ЖОС-31-110
ЖОС-31-120
ЖОС-31-130
ЖОС-31-150
ЖОС-31-170
ЖОС-31-200
ЖОС-31-250

ОБЛАСТЬ ПРИМЕНЕНИЯ

Зажим предназначен для соединения
алюминиевой трубы жесткой ошиновки с
выводами аппаратов, расположенными под
углом 30 градусов.

Зажим имеет гибкую тросовую связь и
подвижное крепление лапки к шине.
Отверстия для крепления к аппаратам
прокальваются при монтаже. Возможно
изготовление лапок с отверстиями под
крепление по заказу.
Лапка зажима для присоединения к медным
выводам аппаратов покрыта слоем меди.

Марка арматуры	Диаметр алюминиевой шины, мм	Размеры, мм				Вес, кг
		Ф	S1	S2	B	
ЖОС-31-70	70/64	70	80	85	16	8.0
ЖОС-31-80	80/72	80	80	85	16	9.0
ЖОС-31-90	90/80	90	100	105	18	10.0
ЖОС-31-100	100/90	100	100	105	18	10.5
ЖОС-31-110	110/100	110	100	105	18	11.5
ЖОС-31-120	120/110	120	100	105	18	14.5
ЖОС-31-130	130/116	130	125	130	20	15.0
ЖОС-31-150	150/136	150	125	130	20	18.0
ЖОС-31-170	170/156	170	150	160	22	24.0
ЖОС-31-200	200/180	200	150	170	22	35.0
ЖОС-31-250	250/230	250	150	170	24	39.0

ЖОС® -32-70...250

УСЛОВНЫЕ ОБОЗНАЧЕНИЯ

ЖОС - товарный знак арматуры жесткой ошиновки 32 - зажим аппаратный с проводной гибкой связью для соединения с вертикальными выводами аппаратов и лапкой с медным покрытием 70-250 - условный диаметр шины, мм ТУ 3449-108-53937652-08 "Арматура жесткой ошиновки подстанций 6-500кВ"

НОМЕНКЛАТУРА

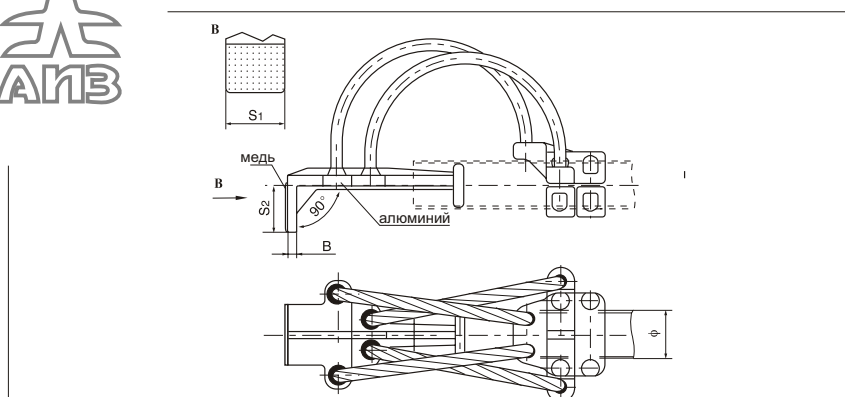
ЖОС-32-70
ЖОС-32-80
ЖОС-32-90
ЖОС-32-100
ЖОС-32-110
ЖОС-32-120
ЖОС-32-130
ЖОС-32-150
ЖОС-32-170
ЖОС-32-200
ЖОС-32-250

ОБЛАСТЬ ПРИМЕНЕНИЯ

Зажим предназначен для соединения алюминиевой трубы жесткой ошиновки с выводами аппаратов расположенными вертикально. Зажим имеет проводную гибкую связь и подвижное крепление лапки к шине. Необходимые отверстия в медной лапке прокалываются при монтаже или непосредственно указываются в заказе для изготовления на заводе. Возможно изготовление лапки зажима другого размера. Зажим рассчитан для соединения с медными выводами аппаратов.



ЗАЖИМ АППАРАТНЫЙ С ГИБКОЙ СВЯЗЬЮ ПРОВОДОМ ДЛЯ КОНТАКТА С ВЕРТИКАЛЬНЫМИ МЕДНЫМИ ВЫВОДАМИ ТИПА ЖОС-32-70... ЖОС-32-250



Марка арматуры	Диаметр алюминиевой шины, мм	Размеры, мм				Вес, кг
		Ф	S1	S2	B	
ЖОС-32-70	70/64	70	80	85	16	8.0
ЖОС-32-80	80/72	80	80	85	16	9.0
ЖОС-32-90	90/80	90	100	105	18	10.0
ЖОС-32-100	100/90	100	100	105	18	10.5
ЖОС-32-110	110/100	110	100	105	18	11.5
ЖОС-32-120	120/110	120	100	105	18	14.5
ЖОС-32-130	130/116	130	125	130	20	15.0
ЖОС-32-150	150/136	150	125	130	20	18.0
ЖОС-32-170	170/156	170	150	160	22	24.0
ЖОС-32-200	200/180	200	150	170	22	35.0
ЖОС-32-250	250/230	250	150	170	24	39.0

ЖОС® -33-70...250

УСЛОВНЫЕ ОБОЗНАЧЕНИЯ

ЖОС - товарный знак арматуры жесткой ошиновки 33 - зажим аппаратный с проводной гибкой связью для присоединения к горизонтальным выводам аппаратов 70-250 - условный диаметр шины, мм ТУ 3449-108-53937652-08 "Арматура жесткой ошиновки подстанций 6-500кВ"

НОМЕНКЛАТУРА

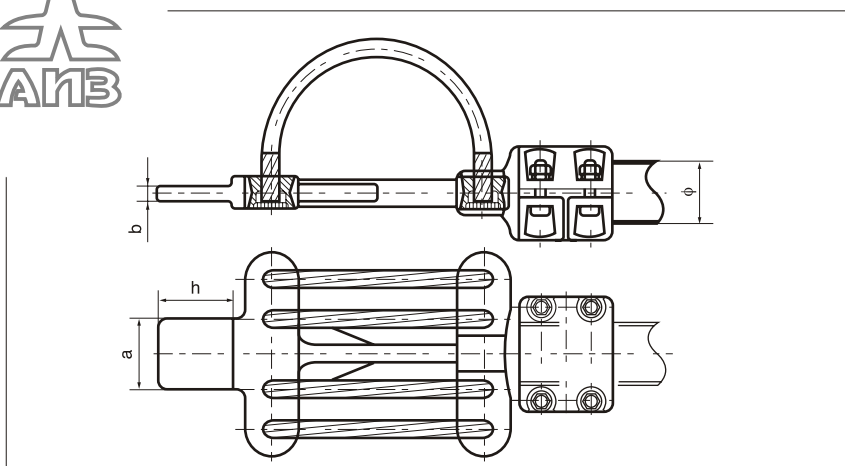
ЖОС-33-70
ЖОС-33-80
ЖОС-33-90
ЖОС-33-100
ЖОС-33-110
ЖОС-33-120
ЖОС-33-130
ЖОС-33-150
ЖОС-33-170
ЖОС-33-250

ОБЛАСТЬ ПРИМЕНЕНИЯ

Зажим предназначен для соединения алюминиевой трубы жесткой ошиновки с выводами аппаратов, расположенными горизонтально. Зажим имеет проводную гибкую связь и подвижное крепление лапки к шине вдоль ее оси. Необходимые отверстия в алюминиевой лапке прокалываются при монтаже или непосредственно указываются в заказе для изготовления на заводе. Возможно изготовление лапки зажима другого размера. Для соединения жесткой ошиновки к медным выводам аппаратов используйте зажим ЖОС-36.



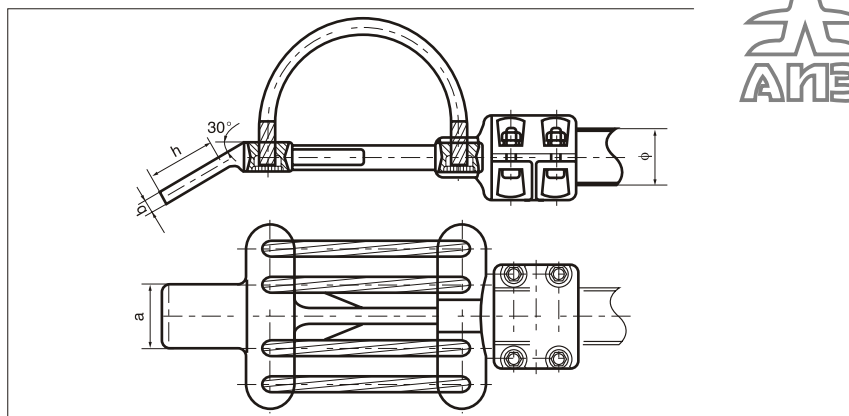
ЗАЖИМ АППАРАТНЫЙ ЖЕСТКОЙ ОШИНОВКИ С ГИБКОЙ СВЯЗЬЮ ПРОВОДОМ ДЛЯ КОНТАКТА С ВЫВОДАМИ АППАРАТОВ ТИПА ЖОС-33-70... ЖОС-33-250



Марка арматуры	Диаметр алюминиевой шины, мм	Размеры, мм				Вес, кг
		Ø	a	h	b	
ЖОС-33-70	70/64	70	80	85	16	8.0
ЖОС-33-80	80/72	80	80	85	16	9.0
ЖОС-33-90	90/80	90	100	105	18	10.0
ЖОС-33-100	100/90	100	100	105	18	10.5
ЖОС-33-110	110/100	110	100	105	18	11.5
ЖОС-33-120	120/110	120	100	105	18	14.5
ЖОС-33-130	130/116	130	125	130	20	15.0
ЖОС-33-150	150/136	150	125	130	20	18.0
ЖОС-33-170	170/156	170	150	130	20	24.0
ЖОС-33-200	200/180	200	150	160	25	35.0
ЖОС-33-250	250/230	250	150	160	25	39.0

**ЗАЖИМ АППАРАТНЫЙ НАКЛОННЫЙ С ПРОВОДНОЙ ГИБКОЙ СВЯЗЬЮ
ДЛЯ КРУГЛОЙ ШИНЫ ЖЕСТКОЙ ОШИНОВКИ ТИПА ЖОС-34-70... ЖОС-34-250**

ЖОС® -34-70..250



УСЛОВНЫЕ ОБОЗНАЧЕНИЯ

ЖОС - товарный знак арматуры жесткой ошиновки
34 - зажим аппаратный с наклоном лапки 30 градусов
70-250 - условный диаметр алюминиевой шины, мм

ТУ 3449-108-53937652-08 "Арматура жесткой
ошиновки подстанций 6-500кВ"

НОМЕНКЛАТУРА

- ЖОС-34-70
- ЖОС-34-80
- ЖОС-34-90
- ЖОС-34-100
- ЖОС-34-110
- ЖОС-34-120
- ЖОС-34-130
- ЖОС-34-150
- ЖОС-34-170
- ЖОС-34-200
- ЖОС-34-250

ОБЛАСТЬ ПРИМЕНЕНИЯ

Зажим предназначен для соединения
алюминиевой трубы жесткой ошиновки с выводами
аппаратов, расположенными под углом 30 градусов.
Зажим имеет гибкую проводную связь и подвижное
крепление лапки к шине вдоль ее оси.

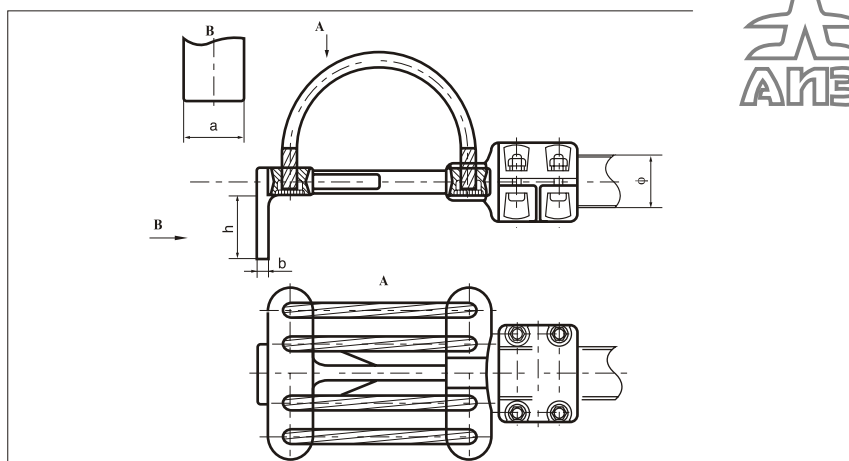
Отверстия для крепления к аппаратам
прокальваются при монтаже. Возможно
изготовление лапок с отверстиями под крепление
по заказу.

Для присоединения жесткой ошиновки к медным
выводам аппаратов используйте зажим ЖОС-37.

Марка арматуры	Диаметр алюминиевой шины, мм	Размеры, мм				Вес, кг
		∅	a	h	b	
ЖОС-34-70	70/64	70	80	85	16	8.0
ЖОС-34-80	80/72	80	80	85	16	9.0
ЖОС-34-90	90/80	90	100	105	18	10.0
ЖОС-34-100	100/90	100	100	105	18	10.5
ЖОС-34-110	110/100	110	100	105	18	11.5
ЖОС-34-120	120/110	120	100	105	18	14.5
ЖОС-34-130	130/116	130	125	130	20	15.0
ЖОС-34-150	150/136	150	125	130	20	18.0
ЖОС-34-170	170/156	170	150	130	20	24.0
ЖОС-34-200	200/180	200	150	160	25	35.0
ЖОС-34-250	250/230	250	150	160	25	39.0

**ЗАЖИМ АППАРАТНЫЙ С ГИБКОЙ СВЯЗЬЮ ПРОВОДОМ ДЛЯ КОНТАКТА
С ВЕРТИКАЛЬНЫМИ МЕДНЫМИ ВЫВОДАМИ ТИПА ЖОС-35-70... ЖОС-35-250**

ЖОС® -35-70...250



УСЛОВНЫЕ ОБОЗНАЧЕНИЯ

ЖОС - товарный знак арматуры жесткой ошиновки
35 - аппаратный зажим для наклонных выводов
70-250 - условный диаметр алюминиевой шины, мм

ТУ 3449-108-53937652-08 "Арматура жесткой
ошиновки подстанций 6-500кВ"

НОМЕНКЛАТУРА

- ЖОС-35-70
- ЖОС-35-80
- ЖОС-35-90
- ЖОС-35-100
- ЖОС-35-110
- ЖОС-35-120
- ЖОС-35-130
- ЖОС-35-150
- ЖОС-35-170
- ЖОС-35-200
- ЖОС-35-250

ОБЛАСТЬ ПРИМЕНЕНИЯ

Зажим предназначен для соединения
алюминиевой трубы жесткой ошиновки с выводами
аппаратов, расположенными вертикально.
Зажим имеет гибкую проводную связь и подвижное
крепление лапки к шине только вдоль ее оси.

Отверстия для крепления к аппаратам
прокальваются при монтаже. Возможно
изготовление лапок с отверстиями под крепление
по заказу.

Для присоединения жесткой ошиновки к медным
выводам аппаратов используйте зажим ЖОС-38.

Марка арматуры	Диаметр алюминиевой шины, мм	Размеры, мм				Вес, кг
		∅	a	h	b	
ЖОС-35-70	70/64	70	80	85	16	8.0
ЖОС-35-80	80/72	80	80	85	16	9.0
ЖОС-35-90	90/80	90	100	105	18	10.0
ЖОС-35-100	100/90	100	100	105	18	10.5
ЖОС-35-110	110/100	110	100	105	18	11.5
ЖОС-35-120	120/110	120	100	105	18	14.5
ЖОС-35-130	130/116	130	125	130	20	15.0
ЖОС-35-150	150/136	150	125	130	20	18.0
ЖОС-35-170	170/156	170	150	130	20	24.0
ЖОС-35-200	200/180	200	150	160	25	35.0
ЖОС-35-250	250/230	250	150	160	25	39.0

ЖОС® -36-70...250

УСЛОВНЫЕ ОБОЗНАЧЕНИЯ

ЖОС - товарный знак арматуры жесткой ошиновки 36 - зажим аппаратный с проводной гибкой связью для соединения с горизонтальными выводами аппаратов и лапкой с медным покрытием 70-250 - условный диаметр шины, мм
ТУ 3449-108-53937652-08 "Арматура жесткой ошиновки подстанций 6-500кВ"

НОМЕНКЛАТУРА

ЖОС-36-70
ЖОС-36-80
ЖОС-36-90
ЖОС-36-100
ЖОС-36-110
ЖОС-36-120
ЖОС-36-130
ЖОС-36-150
ЖОС-36-170
ЖОС-36-200
ЖОС-36-250

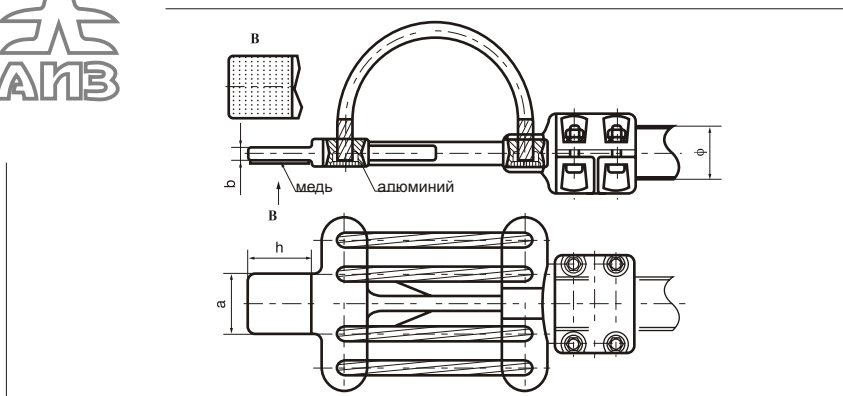
ОБЛАСТЬ ПРИМЕНЕНИЯ

Зажим предназначен для соединения алюминиевой трубы жесткой ошиновки с выводами аппаратов, расположенными горизонтально. Зажим имеет проводную гибкую связь и подвижно вдоль оси шины крепление лапки к шине. Необходимые отверстия в медной лапке прокатываются при монтаже или непосредственно указываются в заказе для изготовления на заводе. Возможно изготовление лапки зажима другого размера.

Зажим рассчитан на соединения с медными выводами аппаратов.



ЗАЖИМ АППАРАТНЫЙ С ГИБКОЙ СВЯЗЬЮ ПРОВОДОМ ДЛЯ КОНТАКТА С ГОРИЗОНТАЛЬНЫМИ МЕДНЫМИ ВЫВОДАМИ ТИПА ЖОС-36-70... ЖОС-36-250



Марка арматуры	Диаметр алюминиевой шины, мм	Размеры, мм				Вес, кг
		Ø	a	h	b	
ЖОС-36-70	70/64	70	80	85	16	8.0
ЖОС-36-80	80/72	80	80	85	16	9.0
ЖОС-36-90	90/80	90	100	105	18	10.0
ЖОС-36-100	100/90	100	100	105	18	10.5
ЖОС-36-110	110/100	110	100	105	18	11.5
ЖОС-36-120	120/110	120	100	105	18	14.5
ЖОС-36-130	130/116	130	125	130	20	15.0
ЖОС-36-150	150/136	150	125	130	20	18.0
ЖОС-36-170	170/156	170	150	130	20	24.0
ЖОС-36-200	200/180	200	150	160	25	35.0
ЖОС-36-250	250/230	250	150	160	25	39.0

ЖОС® -37-70...250

УСЛОВНЫЕ ОБОЗНАЧЕНИЯ

ЖОС - товарный знак арматуры жесткой ошиновки 37 - зажим аппаратный с проводной гибкой связью для присоединения к горизонтальным выводам аппаратов 70-250 - условный диаметр шины, мм
ТУ 3449-108-53937652-08 "Арматура жесткой ошиновки подстанций 6-500кВ"

НОМЕНКЛАТУРА

ЖОС-37-70
ЖОС-37-80
ЖОС-37-90
ЖОС-37-100
ЖОС-37-110
ЖОС-37-120
ЖОС-37-130
ЖОС-37-150
ЖОС-37-170
ЖОС-37-200
ЖОС-37-250

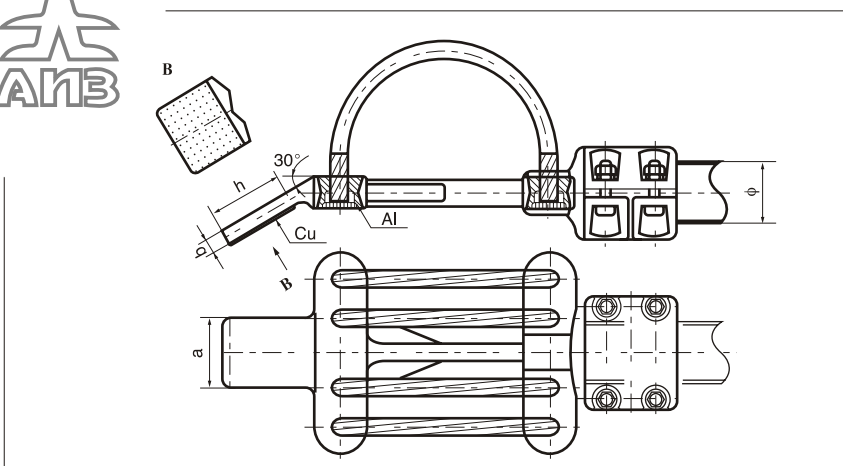
ОБЛАСТЬ ПРИМЕНЕНИЯ

Зажим предназначен для соединения алюминиевой трубы жесткой ошиновки с выводами аппаратов, расположенными под наклоном 30 градусов. Зажим имеет проводную гибкую связь и подвижное крепление лапки к шине вдоль ее оси. Необходимые отверстия в алюминиевой лапке прокатываются при монтаже или непосредственно указываются в заказе для изготовления на заводе. Возможно изготовление лапки зажима другого размера.

Зажим рассчитан на соединения с медными выводами аппаратов.



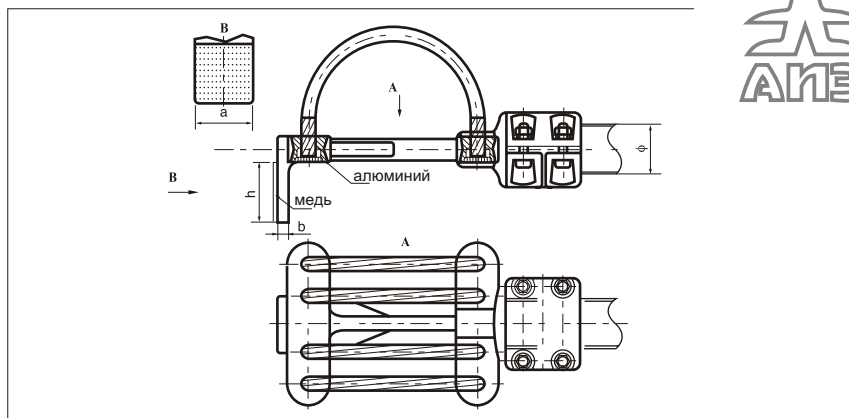
ЗАЖИМ АППАРАТНЫЙ ЖЕСТКОЙ ОШИНОВКИ С ГИБКОЙ СВЯЗЬЮ ПРОВОДОМ ДЛЯ КОНТАКТА С ВЫВОДАМИ АППАРАТОВ ТИПА ЖОС-37-70... ЖОС-37-250



Марка арматуры	Диаметр алюминиевой шины, мм	Размеры, мм				Вес, кг
		Ø	a	h	b	
ЖОС-37-70	70/64	70	80	85	16	8.0
ЖОС-37-80	80/72	80	80	85	16	9.0
ЖОС-37-90	90/80	90	100	105	18	10.0
ЖОС-37-100	100/90	100	100	105	18	10.5
ЖОС-37-110	110/100	110	100	105	18	11.5
ЖОС-37-120	120/110	120	100	105	18	14.5
ЖОС-37-130	130/116	130	125	130	20	15.0
ЖОС-37-150	150/136	150	125	130	20	18.0
ЖОС-37-170	170/156	170	150	130	20	24.0
ЖОС-37-200	200/180	200	150	160	25	35.0
ЖОС-37-250	250/230	250	150	160	25	39.0

**ЗАЖИМ АППАРАТНЫЙ ВЕРТИКАЛЬНЫЙ С ПРОВОДНОЙ ГИБКОЙ СВЯЗЬЮ
ДЛЯ КРУГЛОЙ ШИНЫ ЖЕСТКОЙ ОШИНОВКИ ТИПА ЖОС-38-70... ЖОС-38-250**

ЖОС® -38-70..250



УСЛОВНЫЕ ОБОЗНАЧЕНИЯ

ЖОС - товарный знак арматуры жесткой ошиновки
38 - зажим аппаратный вертикальный с медной
лапкой
70-250 - условный диаметр алюминиевой шины, мм

ТУ 3449-108-53937652-08 "Арматура жесткой
ошиновки подстанций 6-500кВ"

НОМЕНКЛАТУРА

- ЖОС-38-70
- ЖОС-38-80
- ЖОС-38-90
- ЖОС-38-100
- ЖОС-38-110
- ЖОС-38-120
- ЖОС-38-130
- ЖОС-38-150
- ЖОС-38-170
- ЖОС-38-200
- ЖОС-38-250

ОБЛАСТЬ ПРИМЕНЕНИЯ

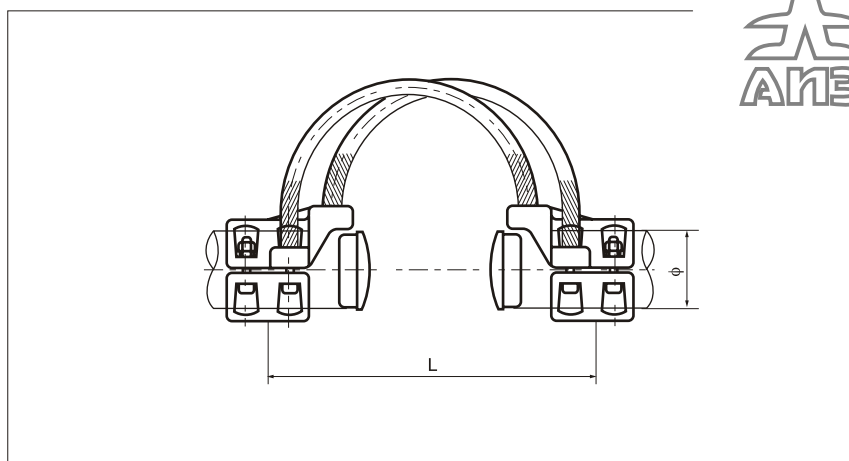
Зажим предназначен для соединения
алюминиевой трубы жесткой ошиновки с выводами
аппаратов расположенными вертикально.
Зажим имеет гибкую проводную связь и подвижное
крепление лапки к шине вдоль ее оси.

Отверстия для крепления к аппаратам
прокальваются при монтаже. Возможно
изготовление лапок с отверстиями под крепление
по заказу.
Зажим предназначен для присоединения к медным
выводам аппаратов.

Марка арматуры	Диаметр алюминиевой шины, мм	Размеры, мм				Вес, кг
		∅	a	h	b	
ЖОС-38-70	70/64	70	80	85	16	8.0
ЖОС-38-80	80/72	80	80	85	16	9.0
ЖОС-38-90	90/80	90	100	105	18	10.0
ЖОС-38-100	100/90	100	100	105	18	10.5
ЖОС-38-110	110/100	110	100	105	18	11.5
ЖОС-38-120	120/110	120	100	105	18	14.5
ЖОС-38-130	130/116	130	125	130	20	15.0
ЖОС-38-150	150/136	150	125	130	20	18.0
ЖОС-38-170	170/156	170	150	130	20	24.0
ЖОС-38-200	200/180	200	150	160	25	35.0
ЖОС-38-250	250/230	250	150	160	25	39.0

**ЗАЖИМ СОЕДИНИТЕЛЬНЫЙ ДЛЯ ДВУХ АЛЮМИНИЕВЫХ ТРУБ ЖЕСТКОЙ ОШИНОВКИ
С ГИБКОЙ ПРОВОДНОЙ СВЯЗЬЮ ТИПА ЖОС-39-70... ЖОС-39-250**

ЖОС® -39-70...250



УСЛОВНЫЕ ОБОЗНАЧЕНИЯ

ЖОС - товарный знак арматуры жесткой ошиновки
39 - зажим соединительный для двух алюминиевых
труб жесткой ошиновки с проводной гибкой связью
70-250 - условный диаметр алюминиевой шины, мм

ТУ 3449-108-53937652-08 "Арматура жесткой
ошиновки подстанций 6-500кВ"

НОМЕНКЛАТУРА

- ЖОС-39-70
- ЖОС-39-80
- ЖОС-39-90
- ЖОС-39-100
- ЖОС-39-110
- ЖОС-39-120
- ЖОС-39-130
- ЖОС-39-150
- ЖОС-39-170
- ЖОС-39-200
- ЖОС-39-250

ОБЛАСТЬ ПРИМЕНЕНИЯ

Зажим предназначен для соединения двух
алюминиевых труб жесткой ошиновки проводной
гибкой связью.

Марка арматуры	Диаметр алюминиевой шины, мм	Размеры, мм		Вес, кг
		∅	L	
ЖОС-39-70	70/64	70	400	6.0
ЖОС-39-80	80/72	80	400	7.0
ЖОС-39-90	90/80	90	420	8.0
ЖОС-39-100	100/90	100	420	8.5
ЖОС-39-110	110/100	110	460	9.5
ЖОС-39-120	120/110	120	460	12.5
ЖОС-39-130	130/116	130	480	13.0
ЖОС-39-150	150/136	150	500	16.0
ЖОС-39-170	170/156	170	500	22.0
ЖОС-39-200	200/180	200	520	33.0
ЖОС-39-250	250/230	250	520	37.0

ЖОС® -40-150...250

УСЛОВНЫЕ ОБОЗНАЧЕНИЯ

ЖОС - товарный знак арматуры жесткой ошиновки
40 - зажим соединительный для двух алюминиевых
труб жесткой ошиновки с двойной проводной гибкой
связью
150-250 - условный диаметр алюминиевой шины, мм
ТУ 3449-108-53937652-08 "Арматура жесткой
ошиновки подстанций 6-500кВ"

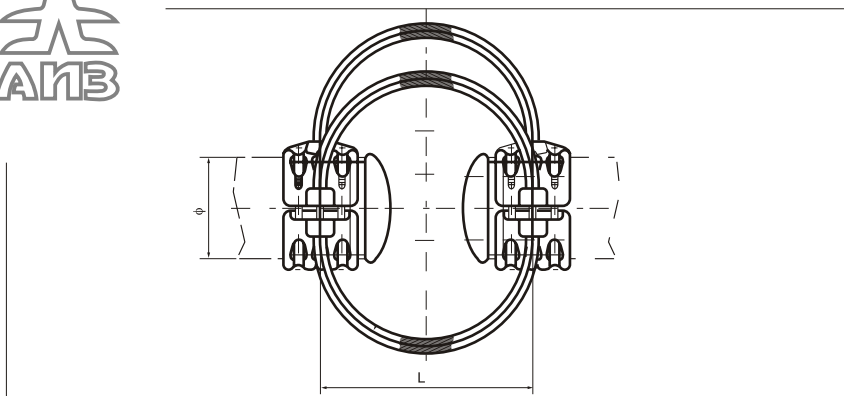
НОМЕНКЛАТУРА

ЖОС-40-150
ЖОС-40-170
ЖОС-40-200
ЖОС-40-250

ОБЛАСТЬ ПРИМЕНЕНИЯ

Зажим предназначен для соединения двух
алюминиевых труб жесткой ошиновки двойной
проводной гибкой связью. Применяется при
больших токовых нагрузках.

ЗАЖИМ СОЕДИНИТЕЛЬНЫЙ ДЛЯ ДВУХ АЛЮМИНИЕВЫХ ТРУБ ЖЕСТКОЙ ОШИНОВКИ
С ДВОЙНОЙ ГИБКОЙ ПРОВОДНОЙ СВЯЗЬЮ ТИПА ЖОС-40-150... ЖОС-40-250



Марка арматуры	Диаметр алюминиевой шины, мм	Размеры, мм		Вес, кг
		Ø	L	
ЖОС-40-150	150/136	150	480	16.0
ЖОС-40-170	170/156	170	500	22.0
ЖОС-40-200	200/180	200	520	33.0
ЖОС-40-250	250/230	250	520	37.0

ЖОС® -41-130...250

УСЛОВНЫЕ ОБОЗНАЧЕНИЯ

ЖОС - товарный знак арматуры жесткой ошиновки
41 - зажим соединительный
130-250 - условный диаметр шины, мм
ТУ 3449-108-53937652-08 "Арматура жесткой
ошиновки подстанций 6-500кВ"

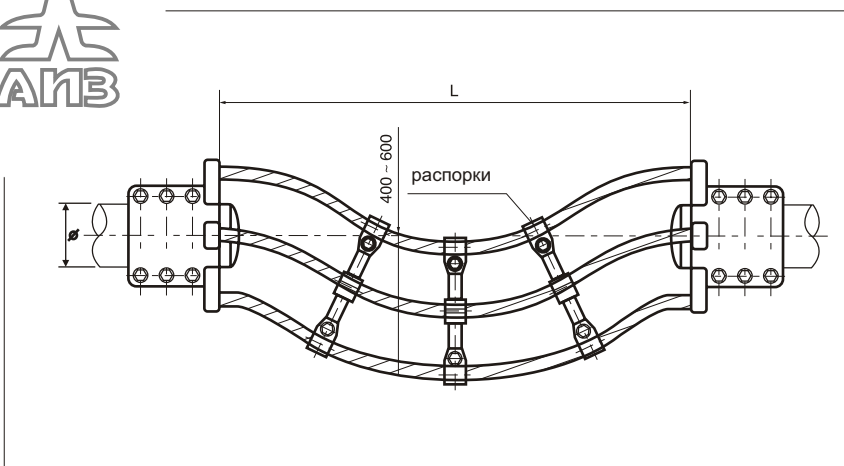
НОМЕНКЛАТУРА

ЖОС-41-130
ЖОС-41-150
ЖОС-41-170
ЖОС-41-200
ЖОС-41-250

ОБЛАСТЬ ПРИМЕНЕНИЯ

Зажим предназначен для соединения двух
алюминиевых труб жесткой ошиновки, находящихся
на большом расстоянии (2-5 метров). Конструкция
зажима предусматривает соединение 4-6 проводами
с расщепленной фазой. Круговое расположение
проводов расщепленной фазы исключает
коронирование концов шин и отсутствует
необходимость в противокоронных шарах.
Применяется при необходимости соединения шин
на большом расстоянии с большими токами,
возможно на разных уровнях.
Размер L может быть изменен, просим уточнять при
заказе.

ЗАЖИМ СОЕДИНИТЕЛЬНЫЙ ЖЕСТКОЙ ОШИНОВКИ С ГИБКОЙ СВЯЗЬЮ ПРОВОДОМ
НА БОЛЬШИЕ ТОКИ ТИПА ЖОС-41-130... ЖОС-41-250



Марка арматуры	Диаметр алюминиевой шины, мм	Размеры, мм				Вес, кг
		Ø	Кол-во проводов	L	Ток, А	
ЖОС-41-130	130/116	130	4	2000	3150	16.0
ЖОС-41-150	150/136	150	4	2000	3150	22.0
ЖОС-41-170	170/156	170	6	4000	4800	33.0
ЖОС-41-200	200/180	200	6	5000	7800	37.0
ЖОС-41-250	250/230	250	6	5000	7800	39.2

ЗАЖИМ СОЕДИНИТЕЛЬНЫЙ ЖЕСТКОЙ ОШИНОВКИ С ГИБКОЙ СВЯЗЬЮ ИЗ ДВУХ ПРОВОДОВ НА ТОК ДО 5600А ТИПА ЖОС-42-130... ЖОС-42-250

ЖОС® -42-130..250

УСЛОВНЫЕ ОБОЗНАЧЕНИЯ

ЖОС - товарный знак арматуры жесткой ошиновки
42 - зажим соединительный с гибкой связью из двух проводов на ток 5600А
130-250 - условный диаметр алюминиевой шины, мм

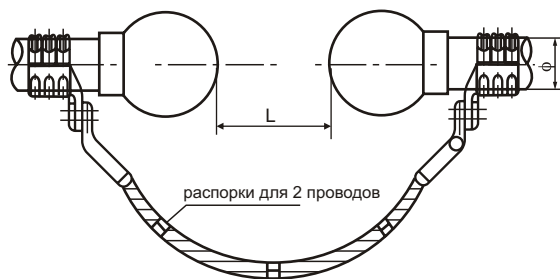
ТУ 3449-108-53937652-08 "Арматура жесткой ошиновки подстанций 6-500кВ"

НОМЕНКЛАТУРА

ЖОС-42-130
ЖОС-42-150
ЖОС-42-170
ЖОС-42-200
ЖОС-42-250

ОБЛАСТЬ ПРИМЕНЕНИЯ

Зажим предназначен для соединения двух алюминиевых труб жесткой ошиновки. Конструкция зажима предусматривает соединение 2 проводами с расщепленной фазой. Для защиты от коронирования зажим содержит два противокоронных шара на торцах шин. Применяется при необходимости соединения шин с большими токами до 5600А. Длину соединительных проводов просим указывать при заказе.



Марка арматуры	Диаметр алюминиевой шины, мм	Размеры, мм				Вес, кг
		Ø	Кол-во проводов	L	Ток, А	
ЖОС-42-130	130/116	130	2	2000	5600	12.0
ЖОС-42-150	150/136	150	2	2000	5600	18.0
ЖОС-42-170	170/156	170	2	4000	5600	24.0
ЖОС-42-200	200/180	200	2	5000	5600	32.0
ЖОС-42-250	250/230	250	2	5000	5600	34.2

ЖОС® -43-150...250

УСЛОВНЫЕ ОБОЗНАЧЕНИЯ

ЖОС - товарный знак арматуры жесткой ошиновки
43 - зажим соединительный для двух алюминиевых труб жесткой ошиновки на ток до 8000А
150-250 - условный диаметр алюминиевой шины, мм

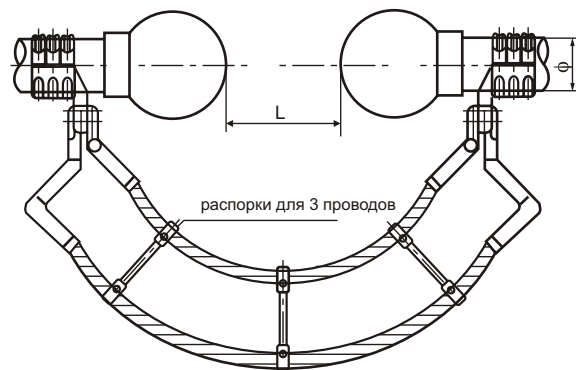
ТУ 3449-108-53937652-08 "Арматура жесткой ошиновки подстанций 6-500кВ"

НОМЕНКЛАТУРА

ЖОС-43-150
ЖОС-43-170
ЖОС-43-200
ЖОС-43-250

ОБЛАСТЬ ПРИМЕНЕНИЯ

Зажим предназначен для соединения двух алюминиевых труб жесткой ошиновки. Конструкция зажима предусматривает соединение 3 проводами с расщепленной фазой. Для защиты от коронирования зажим содержит два противокоронных шара на торцах шин. Применяется при необходимости соединения шин с большими токами до 8000А. Длину соединительных проводов просим указывать при заказе.



Марка арматуры	Диаметр алюминиевой шины, мм	Размеры, мм				Вес, кг
		Ø	Кол-во проводов	L, макс	Ток макс, А	
ЖОС-43-150	150/136	150	3	2000	8000	19.0
ЖОС-43-170	170/156	170	3	4000	8000	25.0
ЖОС-43-200	200/180	200	3	5000	8000	34.0
ЖОС-43-250	250/230	250	3	5000	8000	36.2



ЖОС® -44-70...170

УСЛОВНЫЕ ОБОЗНАЧЕНИЯ

ЖОС - товарный знак арматуры жесткой ошиновки
44 - одинарный терминал
70-170 - условный диаметр алюминиевой шины, мм

ТУ 3449-108-53937652-08 "Арматура жесткой
ошиновки подстанций 6-500кВ"

НОМЕНКЛАТУРА

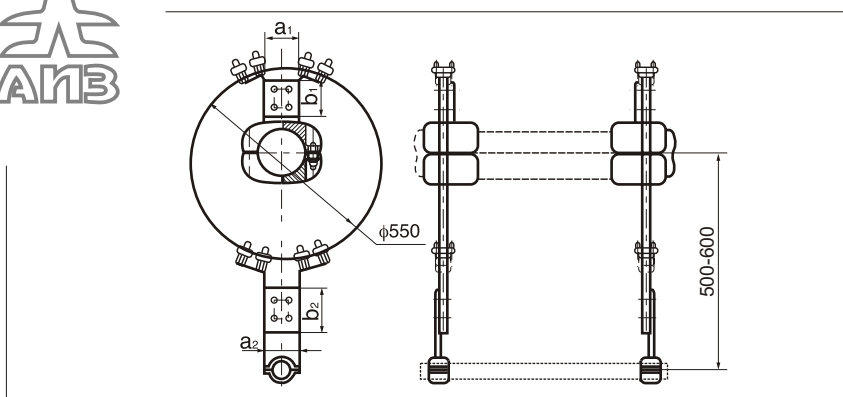
ЖОС-44-70
ЖОС-44-80
ЖОС-44-90
ЖОС-44-100
ЖОС-44-110
ЖОС-44-120
ЖОС-44-130
ЖОС-44-150
ЖОС-44-170

ОБЛАСТЬ ПРИМЕНЕНИЯ

Терминал предназначен для осуществления отвода от магистральной круглой шины на выводы аппаратов или другую алюминиевую трубу жесткой ошиновки. Терминал выполняет также функцию виброгашения и уменьшения коронирования благодаря кольцу.

Терминал состоит из виброкольца ЖОС-47, зажимов ЖОС-7. При необходимости другой конфигурации терминала возможно использование виброкольца с другой арматурой жесткой ошиновки.

ТЕРМИНАЛ ЖЕСТКОЙ ОШИНОВКИ ОДИНАРНЫЙ ТИПА ЖОС-44-70... ЖОС-44-170



Марка арматуры	Диаметр алюминиевой шины, мм	Размеры, мм				Тип провода кольца
		a1	b1	a2	b2	
ЖОС-44-70	70/64	80	110	100	120	AC185-240
ЖОС-44-80	80/72	80	110	100	120	AC185-240
ЖОС-44-90	90/80	80	110	100	120	AC185-240
ЖОС-44-100	100/90	100	110	100	120	AC185-240
ЖОС-44-110	110/100	100	110	100	120	AC185-240
ЖОС-44-120	120/110	100	110	100	120	AC185-240
ЖОС-44-130	130/116	125	185	100	190	AC185-240
ЖОС-44-150	150/136	125	185	100	190	AC185-240
ЖОС-44-170	170/156	125	185	100	190	AC185-240

ЖОС® -45-70...170

УСЛОВНЫЕ ОБОЗНАЧЕНИЯ

ЖОС - товарный знак арматуры жесткой ошиновки
45 - терминал жесткой ошиновки двойной
70-250 - условный диаметр шины, мм

ТУ 3449-108-53937652-08 "Арматура жесткой
ошиновки подстанций 6-500кВ"

НОМЕНКЛАТУРА

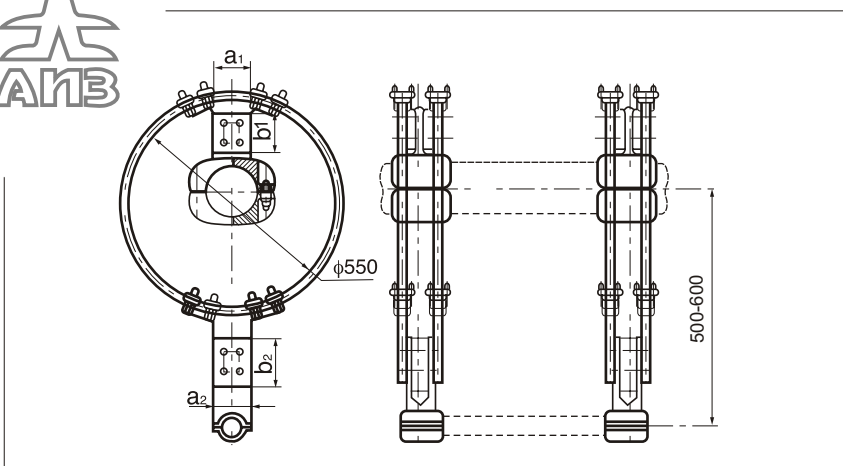
ЖОС-44-70
ЖОС-45-80
ЖОС-45-90
ЖОС-45-100
ЖОС-45-110
ЖОС-45-120
ЖОС-45-130
ЖОС-45-150
ЖОС-45-170

ОБЛАСТЬ ПРИМЕНЕНИЯ

Терминал предназначен для осуществления отвода от магистральной круглой шины на выводы аппаратов или другую алюминиевую трубу жесткой ошиновки. Терминал выполняет также функцию виброгашения и уменьшения коронирования благодаря кольцу.

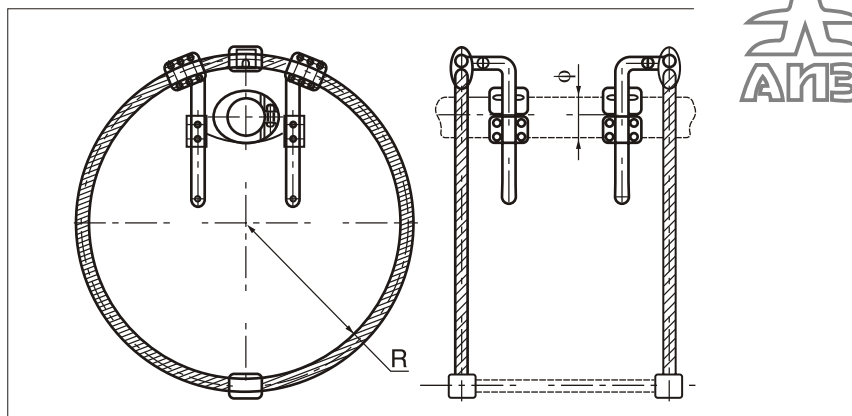
Терминал состоит из виброкольца ЖОС-47, зажимов специальных. При необходимости другой конфигурации терминала возможно использование виброкольца с другой арматурой жесткой ошиновки.

ТЕРМИНАЛ ЖЕСТКОЙ ОШИНОВКИ ДВОЙНОЙ ТИПА ЖОС-45-70... ЖОС-45-170



Марка арматуры	Диаметр алюминиевой шины, мм	Размеры, мм				Тип провода кольца
		a1	b1	a2	b2	
ЖОС-45-70	70/64	80	110	100	120	AC185-240
ЖОС-45-80	80/72	80	110	100	120	AC185-240
ЖОС-45-90	90/80	80	110	100	120	AC185-240
ЖОС-45-100	100/90	100	110	100	120	AC185-240
ЖОС-45-110	110/100	100	110	100	120	AC185-240
ЖОС-45-120	120/110	100	110	100	120	AC185-240
ЖОС-45-130	130/116	125	185	100	190	AC185-240
ЖОС-45-150	150/136	125	185	100	190	AC185-240
ЖОС-45-170	170/156	125	185	100	190	AC185-240

ТЕРМИНАЛ ЖЕСТКОЙ ОШИНОВКИ РЕГУЛИРУЕМЫЙ ВИБРОГАСЯЩИЙ
ТИПА ЖОС-46-70... ЖОС-46-250



Марка арматуры	Диаметр алюминиевой шины, мм	Размеры, мм		Тип провода кольца
		Ф	R	
ЖОС-46-70	70/64	70	300	АС185-240
ЖОС-46-80	80/72	80	300	АС185-240
ЖОС-46-90	90/80	90	300	АС185-240
ЖОС-46-100	100/90	100	400	АС185-240
ЖОС-46-110	110/100	110	400	АС185-240
ЖОС-46-120	120/110	120	450	АС330
ЖОС-46-130	130/116	130	450	АС500
ЖОС-46-150	150/136	150	450	АС600
ЖОС-46-170	170/156	170	500	АС600
ЖОС-46-200	200/180	200	500	АС600
ЖОС-46-250	250/230	250	500	АС600

ЖОС® -46-70..250

УСЛОВНЫЕ ОБОЗНАЧЕНИЯ

ЖОС - товарный знак арматуры жесткой ошиновки
46 - терминал жесткой ошиновки регулируемый
70-250 - условный диаметр алюминиевой шины, мм

ТУ 3449-108-53937652-08 "Арматура жесткой ошиновки подстанций 6-500кВ"

НОМЕНКЛАТУРА

ЖОС-46-70
ЖОС-46-80
ЖОС-46-90
ЖОС-46-100
ЖОС-46-110
ЖОС-46-120
ЖОС-46-130
ЖОС-46-150
ЖОС-46-170
ЖОС-46-200
ЖОС-46-250

ОБЛАСТЬ ПРИМЕНЕНИЯ

Терминал предназначен для осуществления отведения от магистральной круглой шины на выводы аппаратов или другую алюминиевую трубу жесткой ошиновки. Терминал выполняет также функцию виброгашения и уменьшения коронирования благодаря кольцу. Терминал ЖОС-46 имеет регулировку по высоте расположения магистральной шины относительно центра виброкольца.

ЖОС® -47-70...250

УСЛОВНЫЕ ОБОЗНАЧЕНИЯ

ЖОС - товарный знак арматуры жесткой ошиновки
47 - кольцо терминала виброгасящее
70-250 - условный диаметр присоединяемой алюминиевой шины, мм

ТУ 3449-108-53937652-08 "Арматура жесткой ошиновки подстанций 6-500кВ"

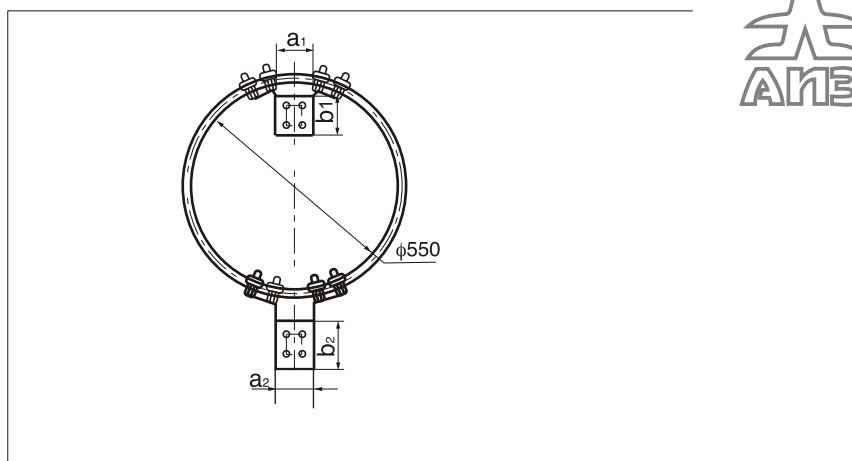
НОМЕНКЛАТУРА

ЖОС-47-70
ЖОС-47-80
ЖОС-47-90
ЖОС-47-100
ЖОС-47-110
ЖОС-47-120
ЖОС-47-130
ЖОС-47-150
ЖОС-47-170
ЖОС-47-200
ЖОС-47-250

ОБЛАСТЬ ПРИМЕНЕНИЯ

Кольцо терминала предназначено для комплектования терминалов отведения от магистральной круглой шины на другую алюминиевую трубу жесткой ошиновки. Кольцо терминала выполняет функцию виброгашения и уменьшения коронирования, так как внутри кольца напряженность поля отсутствует. Кольцо сопрягается с различными типами зажимов жесткой ошиновки типа ЖОС.

КОЛЬЦО ТЕРМИНАЛА ТИПА ЖОС-47-70... ЖОС-47-250



Марка арматуры	Диаметр алюминиевой шины, мм	Размеры, мм				Тип провода кольца
		a1	b1	a2	b2	
ЖОС-45-70	70/64	80	110	100	120	АС185-240
ЖОС-45-80	80/72	80	110	100	120	АС185-240
ЖОС-45-90	90/80	80	110	100	120	АС185-240
ЖОС-45-100	100/90	100	110	100	120	АС185-240
ЖОС-45-110	110/100	100	110	100	120	АС185-240
ЖОС-45-120	120/110	100	110	100	120	АС185-240
ЖОС-45-130	130/116	125	185	100	190	АС185-240
ЖОС-45-150	150/136	125	185	100	190	АС185-240
ЖОС-45-170	170/156	125	185	100	190	АС185-240
ЖОС-47-200	200/180	125	185	100	190	АС240-300
ЖОС-47-250	250/230	125	185	100	190	АС300-500

АИЗ, ШОП® - зарегистрированные товарные знаки группы предприятий "Арматурно-изоляционный завод"
АИЗ, Лыткарино +7-495-7412286 www.bus-bar.ru Mail@bus-bar.ru
АИЗ, Тула +7-4872-316844 www.taiz.ru mail@taiz.ru
АИЗ, Беларусь +375-222455264 www.aiz.by mail@aiz.by
АИЗ, Казахстан +7325-2-541614 www.aiz.kz mail@aiz.kz
АИЗ, Литва +370-62749925 www.bus-bar.eu mail@bus-bar.eu

АИЗ

ЖОС® -48-70...170

УСЛОВНЫЕ ОБОЗНАЧЕНИЯ

ЖОС - товарный знак арматуры жесткой ошиновки
48 - кроссовый зажим горизонтальный
70-170 - условный диаметр алюминиевой шины, мм

ТУ 3449-108-53937652-08 "Арматура жесткой
ошиновки подстанций 6-500кВ"

НОМЕНКЛАТУРА

ЖОС-48-70
ЖОС-48-80
ЖОС-48-90
ЖОС-48-100
ЖОС-48-110
ЖОС-48-120
ЖОС-48-130
ЖОС-48-150
ЖОС-48-170

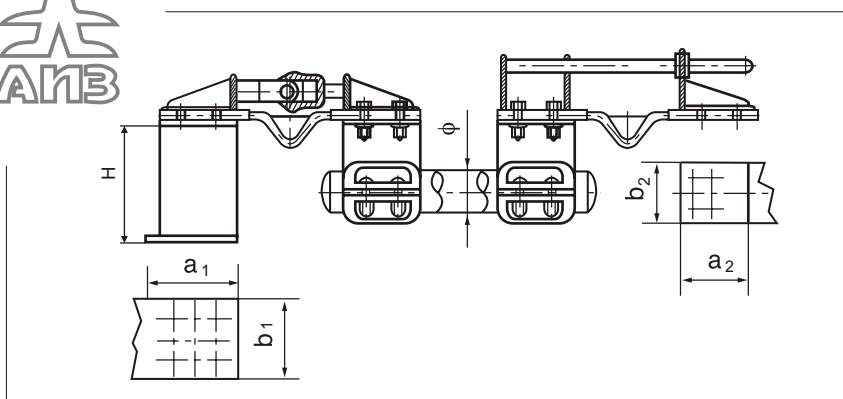
ОБЛАСТЬ ПРИМЕНЕНИЯ

Кроссовый зажим предназначен для соединения между собой аппаратов подстанции без вывода на общую магистральную шину. С его помощью производится соединение расположенных в непосредственной близости аппаратов между собой, например элегазовых выключателей и трансформаторов тока.

Возможно соединение аппаратов как на одном уровне так и с небольшими отклонениями по высоте выводов.

Разницу высот Н от земли просим указывать в заказе.

КРОССОВЫЙ ЗАЖИМ ЖЕСТКОЙ ОШИНОВКИ ТИПА ЖОС-48-70... ЖОС-48-170



Марка арматуры	Диаметр алюминиевой шины, Ф,мм	Размеры, мм			
		a1	b1	a2	b2
ЖОС-48-70	70/64	85	80	85	80
ЖОС-48-80	80/72	85	80	85	80
ЖОС-48-90	90/80	105	100	105	100
ЖОС-48-100	100/90	105	100	105	100
ЖОС-48-110	110/100	105	100	105	100
ЖОС-48-120	120/110	105	100	105	100
ЖОС-48-130	130/116	130	125	130	125
ЖОС-48-150	150/136	130	125	130	125
ЖОС-48-170	170/156	130	125	130	125

Размер Н указывается при заказе

ЖОС® -49-70...170

УСЛОВНЫЕ ОБОЗНАЧЕНИЯ

ЖОС - товарный знак арматуры жесткой ошиновки
49 - кроссовый зажим вертикально-горизонтальный
70-170 - условный диаметр шины, мм
ТУ 3449-108-53937652-08 "Арматура жесткой
ошиновки подстанций 6-500кВ"

НОМЕНКЛАТУРА

ЖОС-49-70
ЖОС-49-80
ЖОС-49-90
ЖОС-49-100
ЖОС-49-110
ЖОС-49-120
ЖОС-49-130
ЖОС-49-150
ЖОС-49-170

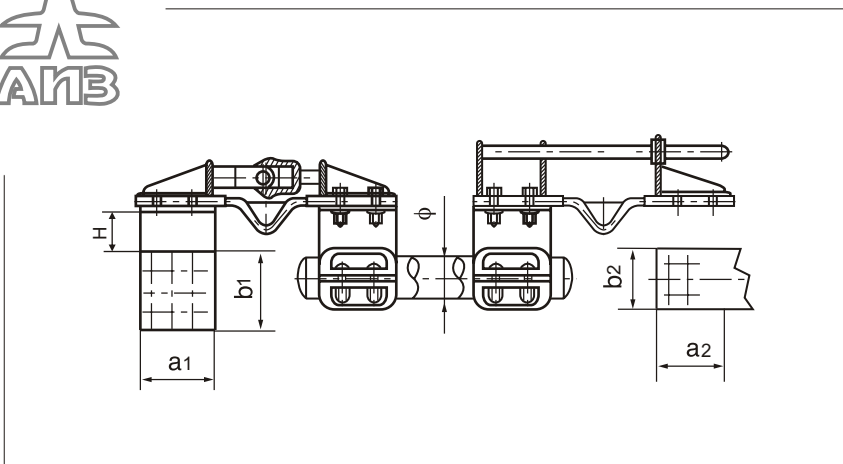
ОБЛАСТЬ ПРИМЕНЕНИЯ

Кроссовый зажим предназначен для соединения между собой аппаратов подстанции без вывода на общую магистральную шину. С его помощью производится соединение расположенных в непосредственной близости аппаратов между собой, например элегазовых выключателей и трансформаторов тока.

Возможно соединение аппаратов как на одном уровне так и с небольшими отклонениями по высоте выводов.

Разницу высот Н от земли просим указывать в заказе.

КРОССОВЫЙ ЗАЖИМ ЖЕСТКОЙ ОШИНОВКИ ТИПА ЖОС-49-70... ЖОС-49-170



Марка арматуры	Диаметр алюминиевой шины, Ф,мм	Размеры, мм			
		a1	b1	a2	b2
ЖОС-49-70	70/64	85	80	85	80
ЖОС-49-80	80/72	85	80	85	80
ЖОС-49-90	90/80	105	100	105	100
ЖОС-49-100	100/90	105	100	105	100
ЖОС-49-110	110/100	105	100	105	100
ЖОС-49-120	120/110	105	100	105	100
ЖОС-49-130	130/116	130	125	130	125
ЖОС-49-150	150/136	130	125	130	125
ЖОС-49-170	170/156	130	125	130	125

УСЛОВНЫЕ ОБОЗНАЧЕНИЯ

ЖОС - товарный знак арматуры жесткой ошиновки
50 - кроссовый зажим горизонтально-наклонный
70-170 - условный диаметр алюминиевой шины, мм

ТУ 3449-108-53937652-08 "Арматура жесткой ошиновки подстанций 6-500кВ"

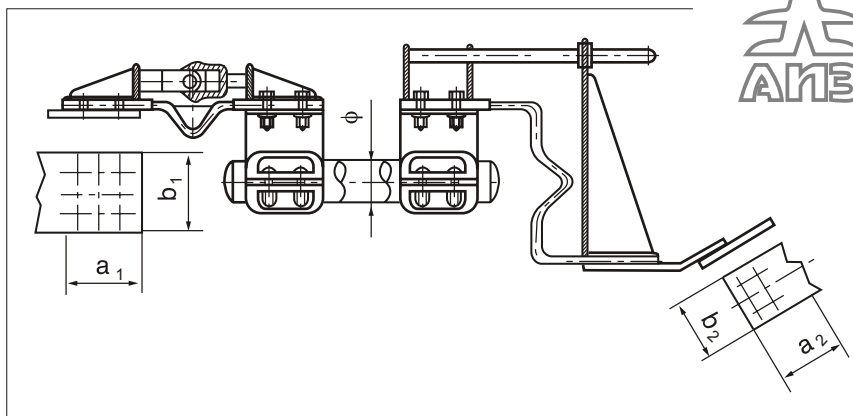
НОМЕНКЛАТУРА

ЖОС-50-70
ЖОС-50-80
ЖОС-50-90
ЖОС-50-100
ЖОС-50-110
ЖОС-50-120
ЖОС-50-130
ЖОС-50-150
ЖОС-50-170

ОБЛАСТЬ ПРИМЕНЕНИЯ

Кроссовый зажим предназначен для соединения между собой аппаратов подстанции без вывода на общую магистральную шину. С его помощью производится соединение расположенных в непосредственной близости аппаратов между собой, например элегазовых выключателей и трансформаторов тока.

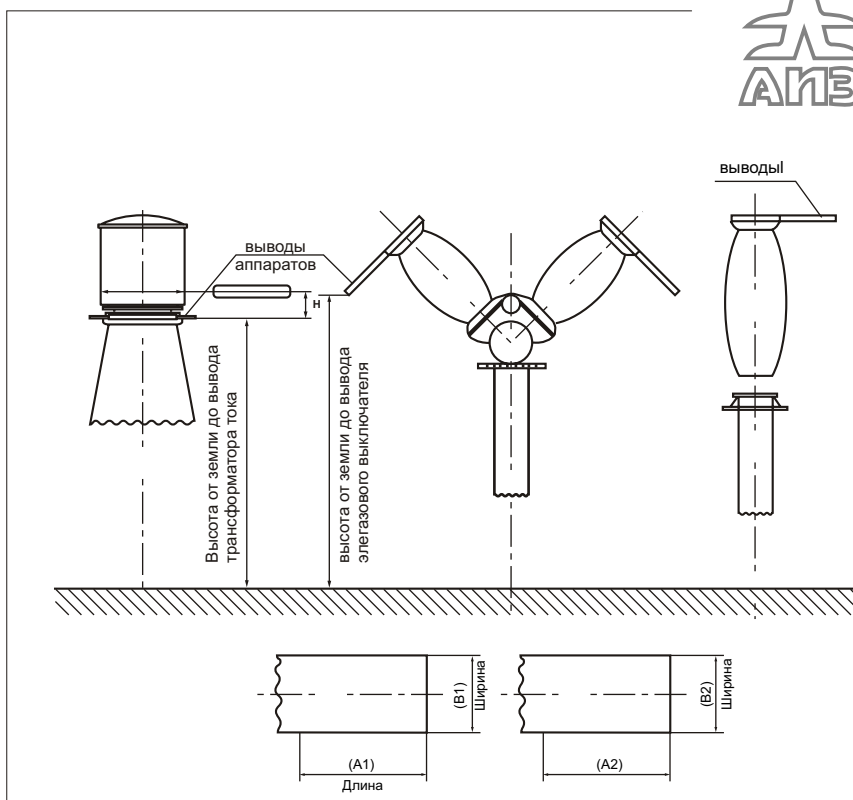
Возможно соединение аппаратов как на одном уровне так и с небольшими отклонениями по высоте выводов.
Разницу высот Н от земли просим указывать в заказе.



Марка арматуры	Диаметр алюминиевой шины, Ф,мм	Размеры, мм			
		a1	b1	a2	b2
ЖОС-50-70	70/64	85	80	85	80
ЖОС-50-80	80/72	85	80	85	80
ЖОС-50-90	90/80	105	100	105	100
ЖОС-50-100	100/90	105	100	105	100
ЖОС-50-110	110/100	105	100	105	100
ЖОС-50-120	120/110	105	100	105	100
ЖОС-50-130	130/116	130	125	130	125
ЖОС-50-150	150/136	130	125	130	125
ЖОС-50-170	170/156	130	125	130	125

СХЕМА МОНТАЖА И ПРИСОЕДИНЕНИЯ КРОССОВЫХ ЗАЖИМОВ

СХЕМА МОНТАЖА



При заказе и проектировании подстанций с кроссовыми зажимами ЖОС-48, ЖОС-49, ЖОС-50 просим указывать:

1. Место установки зажима.
2. Направление выводов (горизонтальное, наклонное, вертикальное)
3. Указывайте размеры выводов аппаратов, для соответствия их размерам a1, a2, b1, b2
4. Материал выводов аппаратов (алюминий или медь)
5. При соединении кроссовым зажимом выводов аппаратов, находящихся на разном уровне от земли, указывайте разницу Н.
6. Длину алюминиевой шины необходимой для соединения.
7. Количество и расстояние между отверстиями на лапках подключаемых к выводам аппаратов (при необходимости)

Комплектность поставки:

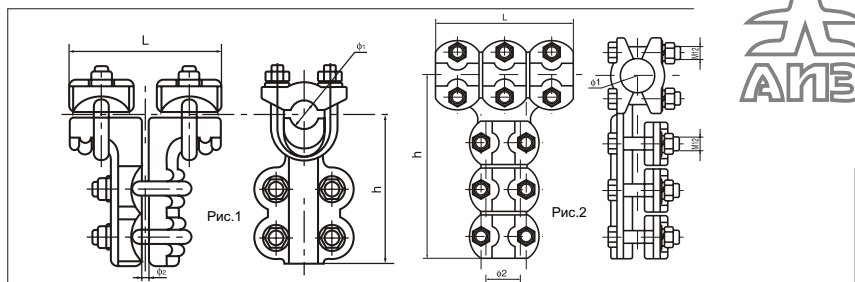
Кроссовые зажимы поставляются в форме комплектов полной заводской готовности, включая зажимы, алюминиевую шину необходимой длины, метизы, паспорт на изделие, инструкцию по монтажу. Инструмент для прокалывания отверстий в лапке в комплект поставки не входит.

Арматура ЖОС в этом разделе универсальна и предназначена для соединения или ответвления проводов и может быть использована независимо от наличия жесткой ошиновки при ремонте подстанций или строительстве, везде, где необходимо применение новых современных типов соединительной подстанционной арматуры.

Большинство типов арматуры использует болтовое соединение. Такие соединения оправданы в условиях подстанций. Монтаж производится легко и быстро, не требуется в большинстве случаев разрезание провода и опрессовка. Тепловизионный контроль станций, производящийся по регламенту, всегда способен выявить ослабшие контакты при каких либо нарушениях работы.

Применение специальной смазки разработанной для арматуры жесткой ошиновки, позволяет снизить контактное сопротивление более чем в 100 раз и приблизить болтовое соединение к монолитному сварному. Срок стабилизации сопротивления при наличии смазки ЭПОС -250 более 10 лет.

Приглашаем проектные организации к сотрудничеству. Мы готовы оперативно разработать новые типы арматуры жесткой ошиновки, поделиться опытом, оказать помощь в проектировании, совместно решить все вопросы, связанные с внедрением этой передовой технологии.



УСЛОВНЫЕ ОБОЗНАЧЕНИЯ

ЖОС - товарный знак арматуры
102 - Т-образный зажим на один провод болтовой
11-88 - условный диаметр проводов

ТУ 3449-108-53937652-08 "Арматура жесткой ошиновки подстанций 6-500кВ"

НОМЕНКЛАТУРА

ЖОС-102-11	ЖОС-102-44	ЖОС-102-74
ЖОС-102-21	ЖОС-102-52	ЖОС-102-87
ЖОС-102-22	ЖОС-102-53	ЖОС-102-88
ЖОС-102-31	ЖОС-102-54	
ЖОС-102-32	ЖОС-102-55	
ЖОС-102-33	ЖОС-102-64	
ЖОС-102-41	ЖОС-102-65	
ЖОС-102-42	ЖОС-102-66	
ЖОС-102-43	ЖОС-102-77	

ОБЛАСТЬ ПРИМЕНЕНИЯ

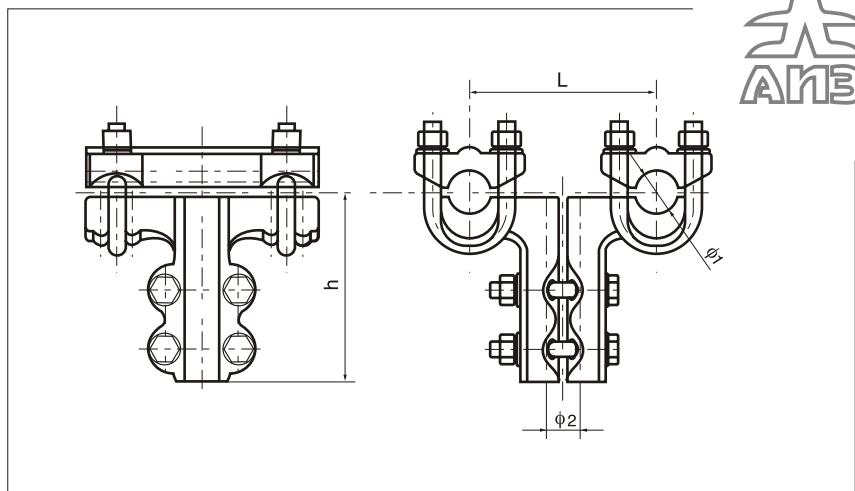
Зажим применяется для ответвительного присоединения к шинопроводу магистрали без опрессовки и разрезания магистрального провода. Соединение болтовое.

Диапазоны диаметров проводов примененные в обозначении:

1	7,50-9,60 мм
2	10,65-13,68 мм
3	14,0-16,72 мм
4	17,5-22,4 мм
5	23,0-29,2 мм
6	30,0-35,0 мм
7	36,0-42,0 мм
8	46,0-52,0 мм

ЗАЖИМ Т-ОБРАЗНЫЙ БОЛТОВОЙ ДЛЯ ДВУХ МАГИСТРАЛЬНЫХ ПРОВОДОВ типа ЖОС-103-45...ЖОС-103-66

ЖОС -103-45..66



УСЛОВНЫЕ ОБОЗНАЧЕНИЯ

ЖОС - товарный знак арматуры жесткой ошиновки
103 - зажим Т-образный болтовой для двух проводов
45 -66- условный диаметр алюминиевых проводов

ТУ 3449-108-53937652-08 "Арматура жесткой ошиновки подстанций 6-500кВ"

НОМЕНКЛАТУРА

Диапазоны диаметров проводов примененные в обозначении:

4	17,5-22,4 мм
5	23,0-29,2 мм
6	30,0-35,0 мм
7	36,0-42,0 мм
8	46,0-52,0 мм

ОБЛАСТЬ ПРИМЕНЕНИЯ

Зажим применяется для ответвительного присоединения к шинопроводу магистрали без опрессовки и разрезания магистрального провода. Соединение болтовое.

Марка арматуры	Размеры, мм				Сечение проводов	Вес, кг
	Ø1	Ø2	L	h		
ЖОС-103-44	22,0	22,0	120	125	185-240/185-240	3,2
ЖОС-103-45	22,0	28,0	120	160	185-240/300-400	3,4
ЖОС-103-53	28,0	18,0	120	160	300-400/120-150	3,6
ЖОС-103-54	28,0	22,0	118	125	300-400/185-240	3,7
ЖОС-103-55	28,0	28,0	120	186	300-400/300-400	3,9
ЖОС-103-56	28,0	34,5	120	200	300-400/500-630	4,1
ЖОС-103-65	34,5	28,0	120	186	500-630/300-400	4,5
ЖОС-103-66	34,5	34,5	120	200	500-630/500-630	4,8



ЖОС® -104-4...7

УСЛОВНЫЕ ОБОЗНАЧЕНИЯ

ЖОС - товарный знак арматуры
104 - зажим Т-образный болтовой ответвления
4...7 - условный диаметр алюминиевого провода

ТУ 3449-108-53937652-08 "Арматура жесткой
ошиновки подстанций 6-500кВ"

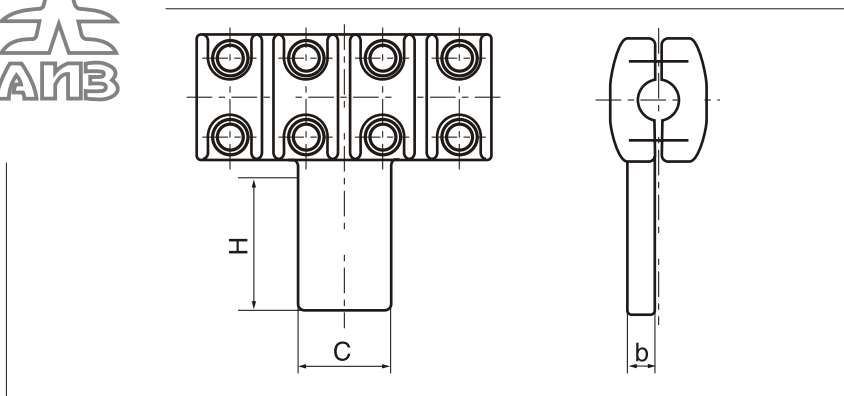
НОМЕНКЛАТУРА

ЖОС-104-4
ЖОС-104-5
ЖОС-104-6
ЖОС-104-7

ОБЛАСТЬ ПРИМЕНЕНИЯ

Зажим Т-образный предназначен для выполнения ответвления от магистральной шины выполненной проводом, без его разрезания и опрессовки. Для соединения с проводом ответвления или аппаратом зажим имеет плоскую лапку. Отверстия пробиваются при монтаже специальным инструментом или указываются при заказе для изготовления на "Арматурно-изоляционном заводе"

ЗАЖИМ Т-ОБРАЗНЫЙ БОЛТОВОЙ ОТВЕТВИТЕЛЬНЫЙ ТИПА ЖОС-104-4... ЖОС-104-7



Марка арматуры	Сечение провода, кв.мм.	Размеры, мм			Вес, кг
		C	H	b	
ЖОС-104-4	185-240	63	105	16	4,2
ЖОС-104-5	300-400	80	105	20	6,1
ЖОС-104-6	500-630	100	105	20	6,8
ЖОС-104-7	630-800	110	110	22	7,5

ЖОС® -107-185/120...630/400

УСЛОВНЫЕ ОБОЗНАЧЕНИЯ

ЖОС - товарный знак арматуры жесткой ошиновки
107 - зажим Т-образный ответвления от двух проводов
185-600 - условное сечение двух проводов магистрали
120, 200, 400 - расстояние в мм. между проводами фазы

ТУ 3449-108-53937652-08 "Арматура жесткой
ошиновки подстанций 6-500кВ"

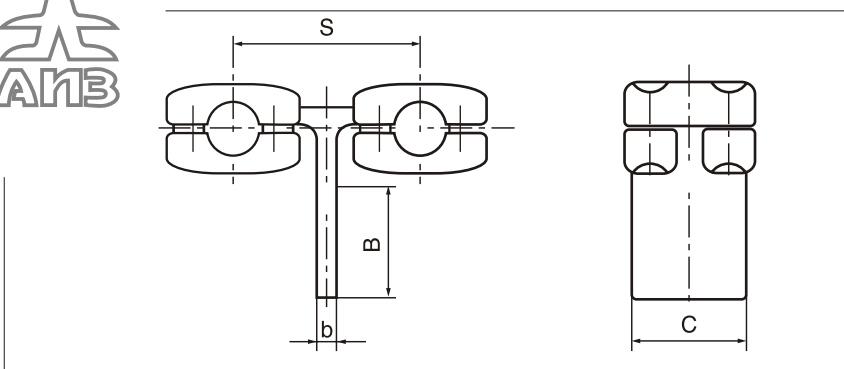
НОМЕНКЛАТУРА

ЖОС-107-185/120	ЖОС-107-185/200	ЖОС-107-185/400
ЖОС-107-210/120	ЖОС-107-210/200	ЖОС-107-210/400
ЖОС-107-240/120	ЖОС-107-240/200	ЖОС-107-240/400
ЖОС-107-300/120	ЖОС-107-300/200	ЖОС-107-300/400
ЖОС-107-400/120	ЖОС-107-400/200	ЖОС-107-400/400
ЖОС-107-500/120	ЖОС-107-500/200	ЖОС-107-500/400
ЖОС-107-630/120	ЖОС-107-630/200	ЖОС-107-630/400

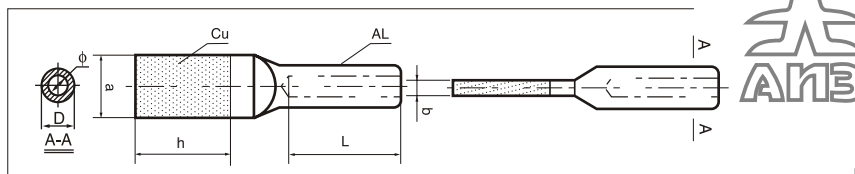
ОБЛАСТЬ ПРИМЕНЕНИЯ

Зажим Т-образный болтовой предназначен для выполнения ответвления от магистральной шины выполненной двумя проводами, без их разрезания и опрессовки. Для соединения с проводом ответвления или аппаратом зажим имеет плоскую лапку. Отверстия пробиваются при монтаже специальным инструментом или указываются при заказе для изготовления на "Арматурно-изоляционном заводе"

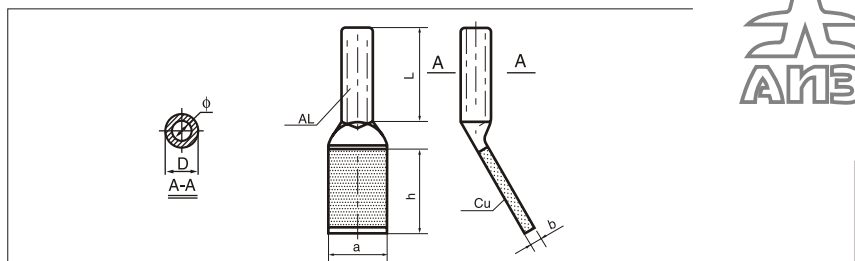
ЗАЖИМ Т-ОБРАЗНЫЙ ДЛЯ ОТВЕТВЛЕНИЯ ОТ ДВУХ МАГИСТРАЛЬНЫХ ПРОВОДОВ ТИПА ЖОС-107-185/120... ЖОС-107-630/400



Марка арматуры	Условное сечение провода, кв.мм.	Размеры, мм				Вес, кг
		B	C	b	S	
ЖОС-107-185/120	185	80	50	12	120	1,25
ЖОС-107-210/120	210	80	50	12	120	1,31
ЖОС-107-240/120	240	80	50	14	120	1,50
ЖОС-107-300/120	300	100	63	16	120	1,50
ЖОС-107-400/120	400	100	63	16	120	1,60
ЖОС-107-500/120	500	100	80	18	120	2,30
ЖОС-107-630/120	630	100	100	18	120	2,70
ЖОС-107-185/200	185	80	50	12	200	1,50
ЖОС-107-210/200	210	80	50	12	200	1,50
ЖОС-107-240/200	240	80	50	14	200	1,50
ЖОС-107-300/200	300	100	63	16	200	1,60
ЖОС-107-400/200	400	100	63	16	200	1,70
ЖОС-107-500/200	500	100	80	18	200	2,30
ЖОС-107-630/200	630	100	100	18	200	3,90
ЖОС-107-240/400	240	80	50	14	400	6,50
ЖОС-107-300/400	300	100	63	16	400	6,80
ЖОС-107-500/400	500	100	80	18	400	6,90
ЖОС-107-630/400	630	100	100	18	400	7,30



Марка арматуры	Сечение провод/жила	Размеры, мм						Вес, кг
		a	h	b	D	Ø	L	
ЖОС-109-35/6	35/6	30	60	8	16	9.5	60	0.11
ЖОС-109-50/8	50/8	30	60	8	18	11.0	60	0.11
ЖОС-109-70/10	70/10	40	60	8	22	13.0	70	0.22
ЖОС-109-95/15	95/15	40	60	8	26	15.0	80	0.22
ЖОС-109-120/7	120/7	50	80	10	26	16.0	80	0.27
ЖОС-109-120/20	120/20	50	80	10	26	16.5	80	0.27
ЖОС-109-120/25	120/25	50	80	10	26	17.0	80	0.26
ЖОС-109-150/8	150/8	50	80	10	30	17.5	90	0.32
ЖОС-109-150/20	150/20	50	80	10	30	18.0	90	0.32
ЖОС-109-150/25	150/25	50	80	10	30	18.5	90	0.31
ЖОС-109-185/10	185/10	50	80	12	32	19.5	90	0.40
ЖОС-109-185/25	185/25	50	80	12	32	20.5	90	0.39
ЖОС-109-185/30	185/30	50	80	12	32	20.5	90	0.39
ЖОС-109-210/10	210/10	50	80	12	34	20.5	100	0.50
ЖОС-109-210/25	210/25	50	80	12	34	21.5	100	0.49
ЖОС-109-240/30	240/30	50	80	12	36	23.0	100	0.59
ЖОС-109-240/40	240/40	50	80	12	36	23.0	100	0.59
ЖОС-109-300/15	300/15	63	100	16	40	24.5	110	0.73
ЖОС-109-300/20	300/20	63	100	16	40	25.0	110	0.72
ЖОС-109-300/25	300/25	63	100	16	40	25.5	110	0.72
ЖОС-109-300/40	300/40	63	100	16	40	25.5	110	0.72
ЖОС-109-400/20	400/20	63	100	12	45	28.5	120	0.83
ЖОС-109-400/25	400/25	63	100	12	45	28.5	120	0.83
ЖОС-109-400/35	400/35	63	100	12	45	28.5	120	0.83
ЖОС-109-400/50	400/50	63	100	12	45	29.5	120	0.80
ЖОС-109-500/35	500/35	80	80	16	52	31.5	120	1.08
ЖОС-109-500/45	500/45	80	80	16	52	31.5	130	1.08
ЖОС-109-500/65	500/65	80	80	16	52	32.0	130	1.07
ЖОС-109-630/45	630/45	100	100	20	60	35.5	150	1.75
ЖОС-109-630/55	630/55	100	100	20	60	36.0	150	1.71
ЖОС-109-630/80	630/80	100	100	20	60	36.5	150	1.70



Марка арматуры	Сечение провод/жила	Размеры, мм						Вес, кг
		a	h	b	D	Ø	L	
ЖОС-110-35/6	35/6	30	60	8	16	9.5	60	0.11
ЖОС-110-50/8	50/8	30	60	8	18	11.0	60	0.11
ЖОС-110-70/10	70/10	40	60	8	22	13.0	70	0.22
ЖОС-110-95/15	95/15	40	60	8	26	15.0	80	0.22
ЖОС-110-120/7	120/7	50	80	10	26	16.0	80	0.27
ЖОС-110-120/20	120/20	50	80	10	26	16.5	80	0.27
ЖОС-110-120/25	120/25	50	80	10	26	17.0	80	0.26
ЖОС-110-150/8	150/8	50	80	10	30	17.5	90	0.32
ЖОС-110-150/20	150/20	50	80	10	30	18.0	90	0.32
ЖОС-110-150/25	150/25	50	80	10	30	18.5	90	0.31
ЖОС-110-185/10	185/10	50	80	12	32	19.5	90	0.40
ЖОС-110-185/25	185/25	50	80	12	32	20.5	90	0.39
ЖОС-110-185/30	185/30	50	80	12	32	20.5	90	0.39
ЖОС-110-210/10	210/10	50	80	12	34	20.5	100	0.50
ЖОС-110-210/25	210/25	50	80	12	34	21.5	100	0.49
ЖОС-110-240/30	240/30	50	80	12	36	23.0	100	0.59
ЖОС-110-240/40	240/40	50	80	12	36	23.0	100	0.59
ЖОС-110-300/15	300/15	63	100	16	40	24.5	110	0.73
ЖОС-110-300/20	300/20	63	100	16	40	25.0	110	0.72
ЖОС-110-300/25	300/25	63	100	16	40	25.5	110	0.72
ЖОС-110-300/40	300/40	63	100	16	40	25.5	110	0.72
ЖОС-110-400/20	400/20	63	100	12	45	28.5	120	0.83
ЖОС-110-400/25	400/25	63	100	12	45	28.5	120	0.83
ЖОС-110-400/35	400/35	63	100	12	45	28.5	120	0.83
ЖОС-110-400/50	400/50	63	100	12	45	29.5	120	0.80
ЖОС-110-500/35	500/35	80	80	16	52	31.5	120	1.08
ЖОС-110-500/45	500/45	80	80	16	52	31.5	130	1.08
ЖОС-110-500/65	500/65	80	80	16	52	32.0	130	1.07
ЖОС-110-630/45	630/45	100	100	20	60	35.5	150	1.75
ЖОС-110-630/55	630/55	100	100	20	60	36.0	150	1.71
ЖОС-110-630/80	630/80	100	100	20	60	36.5	150	1.70

УСЛОВНЫЕ ОБОЗНАЧЕНИЯ

ЖОС - товарный знак арматуры подстанций 109 - аппаратный медно-алюминиевый зажим 35/6- условное сечение провода/жила, кв.мм

ТУ 3449-108-53937652-08 "Арматура жесткой ошиновки подстанций 6-500кВ"

НОМЕНКЛАТУРА

ЖОС-109-35/6	ЖОС-109-185/10	ЖОС-109-300/25
ЖОС-109-50/8	ЖОС-109-185/25	ЖОС-109-300/40
ЖОС-109-70/10	ЖОС-109-185/30	ЖОС-109-400/20
ЖОС-109-95/15	ЖОС-109-210/10	ЖОС-109-400/25
ЖОС-109-120/7	ЖОС-109-210/25	ЖОС-109-400/35
ЖОС-109-120/25	ЖОС-109-240/30	ЖОС-109-400/50
ЖОС-109-150/8	ЖОС-109-240/40	ЖОС-109-500/35
ЖОС-109-150/20	ЖОС-109-300/15	ЖОС-109-500/65
ЖОС-109-150/25	ЖОС-109-300/20	ЖОС-109-630/45

ОБЛАСТЬ ПРИМЕНЕНИЯ

Зажим применяется для присоединения к медным выводам аппаратов или выводам, плакированным медью. Лапка зажима полностью медная. Соединение с алюминиевой частью монолитное. Опрессовывается стандартными матрицами. Отверстия в лапке прокальваются специальным инструментом на месте монтажа или заказываются на заводе. Матрицы и инструмент возможно также заказать на заводе.

УСЛОВНЫЕ ОБОЗНАЧЕНИЯ

ЖОС - товарный знак арматуры жесткой ошиновки 110 - аппаратный медно-алюминиевый зажим 35/6 - условное сечение алюминиевого провод и несущей жилы, кв.мм

ТУ 3449-108-53937652-08 "Арматура жесткой ошиновки подстанций 6-500кВ"

НОМЕНКЛАТУРА

ЖОС-110-35/6	ЖОС-110-185/10	ЖОС-110-300/25
ЖОС-110-50/8	ЖОС-110-185/25	ЖОС-110-300/40
ЖОС-110-70/10	ЖОС-110-185/30	ЖОС-110-400/20
ЖОС-110-95/15	ЖОС-110-210/10	ЖОС-110-400/25
ЖОС-110-120/7	ЖОС-110-210/25	ЖОС-110-400/35
ЖОС-110-120/25	ЖОС-110-240/30	ЖОС-110-400/50
ЖОС-110-150/8	ЖОС-110-240/40	ЖОС-110-500/35
ЖОС-110-150/20	ЖОС-110-300/15	ЖОС-110-500/65
ЖОС-110-150/25	ЖОС-110-300/20	ЖОС-110-630/45

ОБЛАСТЬ ПРИМЕНЕНИЯ

Зажим применяется для присоединения к медным выводам аппаратов или выводам, плакированным медью. Лапка зажима полностью медная. Соединение с алюминиевой частью монолитное. Опрессовывается стандартными матрицами. Отверстия в лапке прокальваются специальным инструментом на месте монтажа или заказываются на заводе. Матрицы и инструмент возможно также заказать на заводе.

ЖОС®-113-1...4

УСЛОВНЫЕ ОБОЗНАЧЕНИЯ

ЖОС - товарный знак арматуры
113 - зажим медно-алюминиевый болтовой аппаратный
1...4 - условный диаметр алюминиевого провода

ТУ 3449-108-53937652-08 "Арматура жесткой
ошиновки подстанций 6-500кВ"

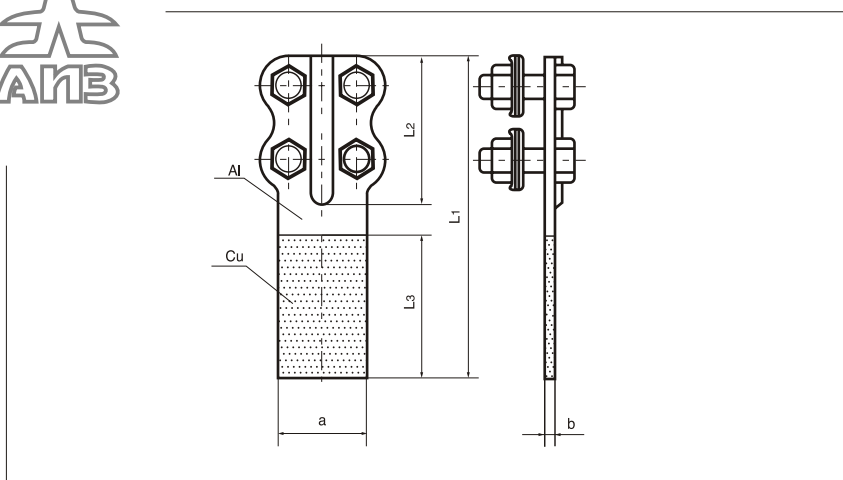
НОМЕНКЛАТУРА

ЖОС-113-1
ЖОС-113-2
ЖОС-113-3
ЖОС-113-4

ОБЛАСТЬ ПРИМЕНЕНИЯ

Зажим применяется для присоединения к медным выводам аппаратов или выводам плакированным медью. Лапка зажима полностью медная. Соединение медной лапки с алюминиевой частью монолитное. Соединение с проводом болтовое. Отверстия в лапке прокалываются специальным инструментом на месте монтажа или заказываются на заводе. Инструмент возможно также заказать на нашем заводе.

ЗАЖИМ АППАРАТНЫЙ БОЛТОВОЙ МЕДНО-АЛЮМИНИЕВЫЙ ТИПА ЖОС-113-1... ЖОС-113-4



Марка арматуры	Сечение провода, кв.мм.	Кол-во болтов шт	Размеры, мм					Вес, кг
			a	b	L1	L2	L3	
ЖОС-113-1	8.40-9.60	4	40	6.3	145	65	65	0,40
ЖОС-113-2	11.0-13.68	4	40	6.3	175	80	80	0,50
ЖОС-113-3	15.20-16.72	6	50	6.3	225	125	85	0,70
ЖОС-113-4	19.02-21.28	6	50	6.3	225	125	85	0,75

ЖОС®-114-1...4

УСЛОВНЫЕ ОБОЗНАЧЕНИЯ

ЖОС - товарный знак арматуры жесткой ошиновки
114 - зажим аппаратный с наклонной лапкой болтовой
1...4 - условное сечение провода

ТУ 3449-108-53937652-08 "Арматура жесткой
ошиновки подстанций 6-500кВ"

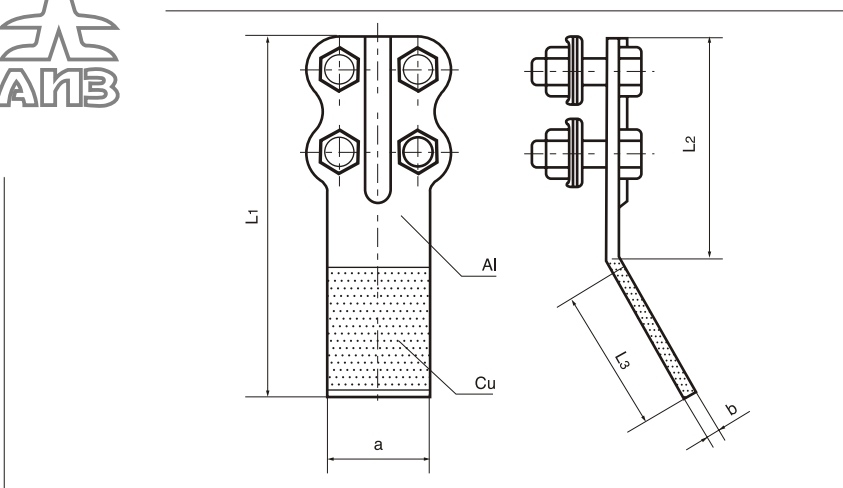
НОМЕНКЛАТУРА

ЖОС-114-1
ЖОС-114-2
ЖОС-114-3
ЖОС-114-4

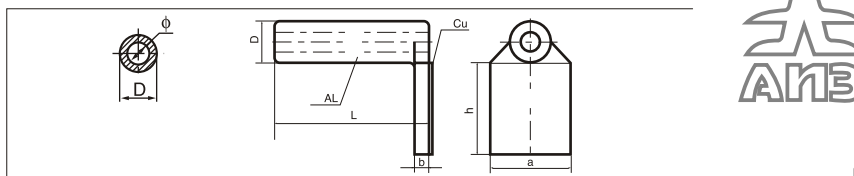
ОБЛАСТЬ ПРИМЕНЕНИЯ

Зажим применяется для присоединения к медным выводам аппаратов или выводам плакированным медью. Лапка зажима полностью медная. Соединение медной лапки с алюминиевой частью монолитное. Соединение с проводом болтовое. Отверстия в лапке прокалываются специальным инструментом на месте монтажа или заказываются на заводе. Инструмент возможно также заказать на нашем заводе.

ЗАЖИМ МЕДНО-АЛЮМИНИЕВЫЙ БОЛТОВОЙ АППАРАТНЫЙ ТИПА ЖОС-114-1... ЖОС-114-4



Марка арматуры	Сечение провода, кв.мм.	Кол-во болтов шт	Размеры, мм					Вес, кг
			a	b	L1	L2	L3	
ЖОС-114-1	8.40-9.60	4	40	6.3	145	65	65	0,40
ЖОС-114-2	11.0-13.68	4	40	6.3	175	80	80	0,50
ЖОС-114-3	15.20-16.72	6	50	6.3	225	125	85	0,70
ЖОС-114-4	19.02-21.28	6	50	6.3	225	125	85	0,75



Марка арматуры	Сечение провод/жила	Размеры, мм						Вес, кг
		a	h	b	D	∅	L	
ЖОС-112-35/6	35/6	30	60	8	16	9.5	60	0.11
ЖОС-112-50/8	50/8	30	60	8	18	11.0	60	0.11
ЖОС-112-70/10	70/10	40	60	8	22	13.0	70	0.22
ЖОС-112-95/15	95/15	40	60	8	26	15.0	80	0.22
ЖОС-112-120/7	120/7	50	80	10	26	16.0	80	0.27
ЖОС-112-120/20	120/20	50	80	10	26	16.5	80	0.27
ЖОС-112-120/25	120/25	50	80	10	26	17.0	80	0.26
ЖОС-112-150/8	150/8	50	80	10	30	17.5	90	0.32
ЖОС-112-150/20	150/20	50	80	10	30	18.0	90	0.32
ЖОС-112-150/25	150/25	50	80	10	30	18.5	90	0.31
ЖОС-112-185/10	185/10	50	80	12	32	19.5	90	0.40
ЖОС-112-185/25	185/25	50	80	12	32	20.5	90	0.39
ЖОС-112-185/30	185/30	50	80	12	32	20.5	90	0.39
ЖОС-112-210/10	210/10	50	80	12	34	20.5	100	0.50
ЖОС-112-210/25	210/25	50	80	12	34	21.5	100	0.49
ЖОС-112-240/30	240/30	50	80	12	36	23.0	100	0.59
ЖОС-112-240/40	240/40	50	80	12	36	23.0	100	0.59
ЖОС-112-300/15	300/15	63	100	16	40	24.5	110	0.73
ЖОС-112-300/20	300/20	63	100	16	40	25.0	110	0.72
ЖОС-112-300/25	300/25	63	100	16	40	25.5	110	0.72
ЖОС-112-300/40	300/40	63	100	16	40	25.5	110	0.72
ЖОС-112-400/20	400/20	63	100	12	45	28.5	120	0.83
ЖОС-112-400/25	400/25	63	100	12	45	28.5	120	0.83
ЖОС-112-400/35	400/35	63	100	12	45	28.5	120	0.83
ЖОС-112-400/50	400/50	63	100	12	45	29.5	120	0.80
ЖОС-112-500/35	500/35	80	80	16	52	31.5	120	1.08
ЖОС-112-500/45	500/45	80	80	16	52	31.5	130	1.08
ЖОС-112-500/65	500/65	80	80	16	52	32.0	130	1.07
ЖОС-112-630/45	630/45	100	100	20	60	35.5	150	1.75
ЖОС-112-630/55	630/55	100	100	20	60	36.0	150	1.71
ЖОС-112-630/80	630/80	100	100	20	60	36.5	150	1.70

УСЛОВНЫЕ ОБОЗНАЧЕНИЯ

ЖОС - товарный знак арматуры подстанций 112 - аппаратный медно-алюминиевый зажим 35/6 - условное сечение провода/жила

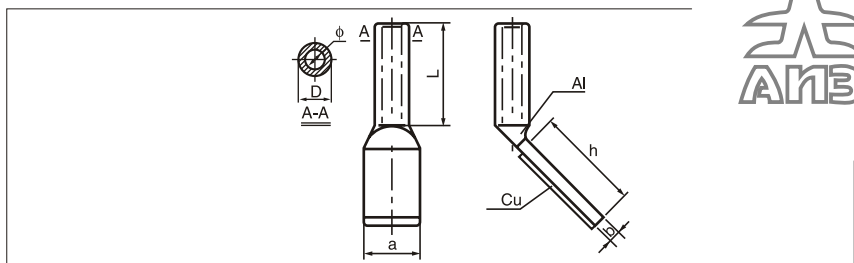
ТУ 3449-108-53937652-08 "Арматура жесткой ошиновки подстанций 6-500кВ"

НОМЕНКЛАТУРА

ЖОС-112-35/6	ЖОС-112-185/10	ЖОС-112-300/25
ЖОС-112-50/8	ЖОС-112-185/25	ЖОС-112-300/40
ЖОС-112-70/10	ЖОС-112-185/30	ЖОС-112-400/20
ЖОС-112-95/15	ЖОС-112-210/10	ЖОС-112-400/25
ЖОС-112-120/7	ЖОС-112-210/25	ЖОС-112-400/35
ЖОС-112-120/25	ЖОС-112-240/30	ЖОС-112-400/50
ЖОС-112-150/8	ЖОС-112-240/40	ЖОС-112-500/35
ЖОС-112-150/20	ЖОС-112-300/15	ЖОС-112-500/65
ЖОС-112-150/25	ЖОС-112-300/20	ЖОС-112-630/45

ОБЛАСТЬ ПРИМЕНЕНИЯ

Зажим применяется для присоединения к медным выводам аппаратов или выводам плакированным медью. Лапка зажима полностью медная. Соединение с алюминиевой частью монолитное. Опрессовывается стандартными матрицами. Отверстия в лапке прокальваются специальным инструментом на месте монтажа или заказываются на заводе. Матрицы и инструмент возможно также заказать на заводе.



Марка арматуры	Сечение провод/жила	Размеры, мм						Вес, кг
		a	h	b	D	∅	L	
ЖОС-111-35/6	35/6	30	60	8	16	9.5	60	0.11
ЖОС-111-50/8	50/8	30	60	8	18	11.0	60	0.11
ЖОС-111-70/10	70/10	40	60	8	22	13.0	70	0.22
ЖОС-111-95/15	95/15	40	60	8	26	15.0	80	0.22
ЖОС-111-120/7	120/7	50	80	10	26	16.0	80	0.27
ЖОС-111-120/20	120/20	50	80	10	26	16.5	80	0.27
ЖОС-111-120/25	120/25	50	80	10	26	17.0	80	0.26
ЖОС-111-150/8	150/8	50	80	10	30	17.5	90	0.32
ЖОС-111-150/20	150/20	50	80	10	30	18.0	90	0.32
ЖОС-111-150/25	150/25	50	80	10	30	18.5	90	0.31
ЖОС-111-185/10	185/10	50	80	12	32	19.5	90	0.40
ЖОС-111-185/25	185/25	50	80	12	32	20.5	90	0.39
ЖОС-111-185/30	185/30	50	80	12	32	20.5	90	0.39
ЖОС-111-210/10	210/10	50	80	12	34	20.5	100	0.50
ЖОС-111-210/25	210/25	50	80	12	34	21.5	100	0.49
ЖОС-111-240/30	240/30	50	80	12	36	23.0	100	0.59
ЖОС-111-240/40	240/40	50	80	12	36	23.0	100	0.59
ЖОС-111-300/15	300/15	63	100	16	40	24.5	110	0.73
ЖОС-111-300/20	300/20	63	100	16	40	25.0	110	0.72
ЖОС-111-300/25	300/25	63	100	16	40	25.5	110	0.72
ЖОС-111-300/40	300/40	63	100	16	40	25.5	110	0.72
ЖОС-111-400/20	400/20	63	100	12	45	28.5	120	0.83
ЖОС-111-400/25	400/25	63	100	12	45	28.5	120	0.83
ЖОС-111-400/35	400/35	63	100	12	45	28.5	120	0.83
ЖОС-111-400/50	400/50	63	100	12	45	29.5	120	0.80
ЖОС-111-500/35	500/35	80	80	16	52	31.5	120	1.08
ЖОС-111-500/45	500/45	80	80	16	52	31.5	130	1.08
ЖОС-111-500/65	500/65	80	80	16	52	32.0	130	1.07
ЖОС-111-630/45	630/45	100	100	20	60	35.5	150	1.75
ЖОС-111-630/55	630/55	100	100	20	60	36.0	150	1.71
ЖОС-111-630/80	630/80	100	100	20	60	36.5	150	1.70

УСЛОВНЫЕ ОБОЗНАЧЕНИЯ

ЖОС - товарный знак арматуры жесткой ошиновки 111 - аппаратный медно-алюминиевый зажим 35/6 - условное сечение алюминиевого провод и несущей жилы

ТУ 3449-108-53937652-08 "Арматура жесткой ошиновки подстанций 6-500кВ"

НОМЕНКЛАТУРА

ЖОС-111-35/6	ЖОС-111-185/10	ЖОС-111-300/25
ЖОС-111-50/8	ЖОС-111-185/25	ЖОС-111-300/40
ЖОС-111-70/10	ЖОС-111-185/30	ЖОС-111-400/20
ЖОС-111-95/15	ЖОС-111-210/10	ЖОС-111-400/25
ЖОС-111-120/7	ЖОС-111-210/25	ЖОС-111-400/35
ЖОС-111-120/25	ЖОС-111-240/30	ЖОС-111-400/50
ЖОС-111-150/8	ЖОС-111-240/40	ЖОС-111-500/35
ЖОС-111-150/20	ЖОС-111-300/15	ЖОС-111-500/65
ЖОС-111-150/25	ЖОС-111-300/20	ЖОС-111-630/45

ОБЛАСТЬ ПРИМЕНЕНИЯ

Зажим применяется для присоединения к медным выводам аппаратов или выводам плакированным медью. Лапка зажима полностью медная. Соединение с алюминиевой частью монолитное. Опрессовывается стандартными матрицами. Отверстия в лапке прокальваются специальным инструментом на месте монтажа или заказываются на заводе. Матрицы и инструмент возможно также заказать на заводе.

ЖОС®-117-1...4

УСЛОВНЫЕ ОБОЗНАЧЕНИЯ

ЖОС - товарный знак арматуры
117 - зажим медно-алюминиевый болтовой аппаратный
1...4 - условный диаметр алюминиевого провода

ТУ 3449-108-53937652-08 "Арматура жесткой ошиновки подстанций 6-500кВ"

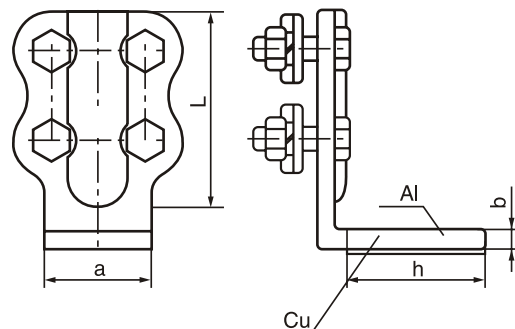
НОМЕНКЛАТУРА

ЖОС-117-1
ЖОС-117-2
ЖОС-117-3
ЖОС-117-4

ОБЛАСТЬ ПРИМЕНЕНИЯ

Зажим применяется для присоединения к медным выводам аппаратов или выводам, плакированным медью. Лапка зажима биметаллическая медно-алюминиевая. Соединение медной пластины с алюминиевой частью монолитное. Соединение с проводом болтовое. Отверстия в лапке прокалываются специальным инструментом на месте монтажа или заказываются на заводе. Инструмент возможно также заказать на нашем заводе.

ЗАЖИМ АППАРАТНЫЙ БОЛТОВОЙ МЕДНО-АЛЮМИНИЕВЫЙ ТИПА ЖОС-117-1... ЖОС-117-4



Марка арматуры	Сечение провода, кв.мм.	Кол-во болтов шт	Размеры, мм				Вес, кг
			a	h	b	L	
ЖОС-117-1	35-50	4	40	65	6	65	0.38
ЖОС-117-2	70-95	4	40	80	6	80	0.43
ЖОС-117-3	120-150	6	50	85	8	125	0.69
ЖОС-117-4	185-240	6	50	85	8	125	0.78

ЖОС®-120-3...6

УСЛОВНЫЕ ОБОЗНАЧЕНИЯ

ЖОС - товарный знак арматуры жесткой ошиновки
120 - зажим медно-алюминиевый болтовой
1 - условное сечение провода

ТУ 3449-108-53937652-08 "Арматура жесткой ошиновки подстанций 6-500кВ"

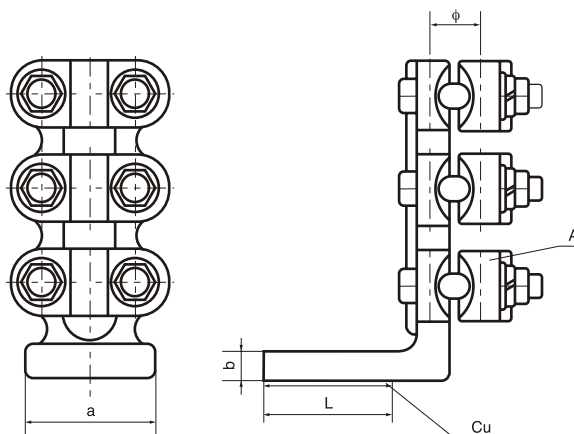
НОМЕНКЛАТУРА

ЖОС-120-3
ЖОС-120-4
ЖОС-120-5
ЖОС-120-6

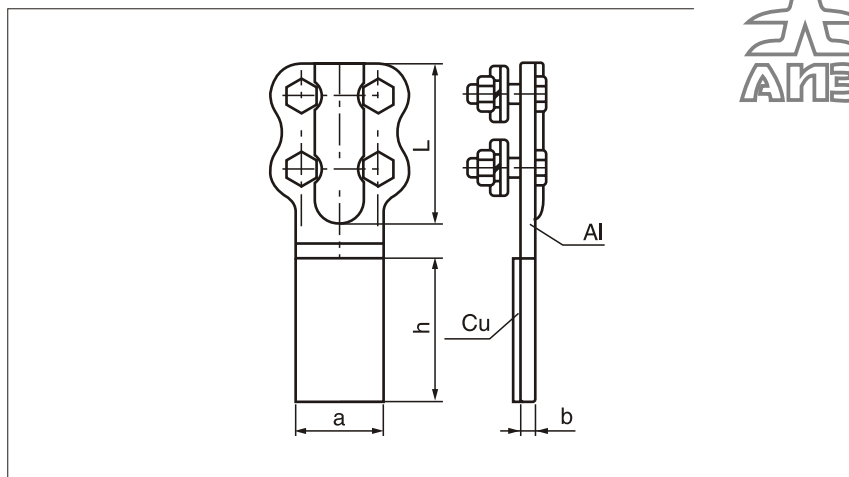
ОБЛАСТЬ ПРИМЕНЕНИЯ

Зажим применяется для присоединения к медным выводам аппаратов или выводам, плакированным медью. Лапка зажима полностью медная. Соединение медной лапки с алюминиевой частью монолитное. Соединение с проводом болтовое. Отверстия в лапке прокалываются специальным инструментом на месте монтажа или заказываются на заводе. Инструмент возможно также заказать на нашем заводе.

ЗАЖИМ МЕДНО-АЛЮМИНИЕВЫЙ БОЛТОВОЙ АППАРАТНЫЙ ТИПА ЖОС-120-3... ЖОС-120-6



Марка арматуры	Сечение провода	Диам. Провода мм	Размеры, мм				Вес, кг
			a	L	b	φ	
ЖОС-120-3	120-150	14.5-17.5	80	85	10	17	1.9
ЖОС-120-4	185-240	18.9-21.4	80	85	10	22	2.1
ЖОС-120-5	300-400	23.0-28.0	80	85	14	28	2.2
ЖОС-120-6	500-630	30.0-34.5	100	105	16	35	2.5



УСЛОВНЫЕ ОБОЗНАЧЕНИЯ

ЖОС - товарный знак арматуры подстанций 115 - аппаратный медно-алюминиевый зажим 1...4 - условное сечение провода/ жилы

ТУ 3449-108-53937652-08 "Арматура жесткой ошиновки подстанций 6-500кВ"

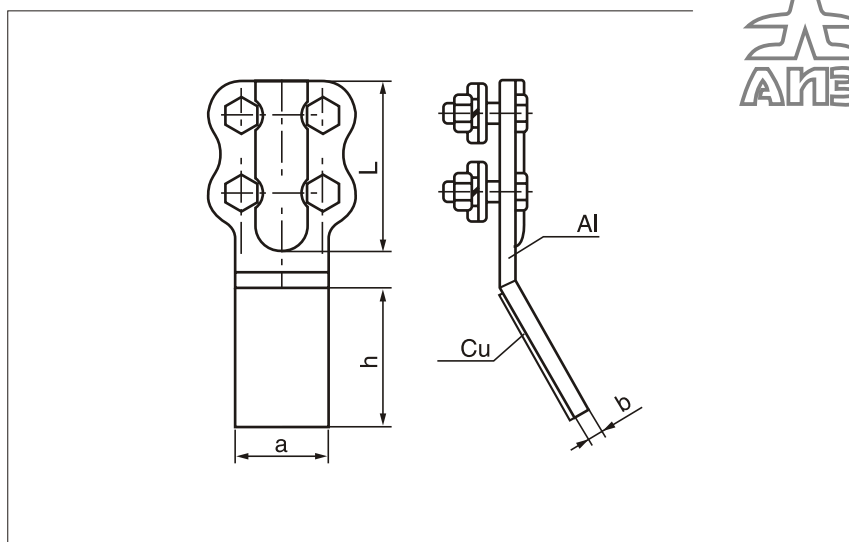
НОМЕНКЛАТУРА

ЖОС-115-1
ЖОС-115-2
ЖОС-115-3
ЖОС-115-4

ОБЛАСТЬ ПРИМЕНЕНИЯ

Зажим применяется для присоединения к медным выводам аппаратов или выводам, плакированным медью. Лапка зажима биметаллическая медно-алюминиевая. Соединение медной пластины с алюминиевой частью монолитное. Соединение с проводом болтовое. Отверстия в лапке прокалываются специальным инструментом на месте монтажа или заказываются на заводе. Инструмент возможно также заказать на нашем заводе.

Марка арматуры	Сечение провода, кв.мм.	Кол-во болтов шт	Размеры, мм				Вес, кг
			a	h	b	L	
ЖОС-115-1	35-50	4	40	65	6	65	0.38
ЖОС-115-2	70-95	4	40	80	6	80	0.43
ЖОС-115-3	120-150	6	50	85	8	125	0.69
ЖОС-115-4	185-240	6	50	85	8	125	0.78



УСЛОВНЫЕ ОБОЗНАЧЕНИЯ

ЖОС - товарный знак арматуры жесткой ошиновки 116 - аппаратный медно-алюминиевый зажим 1..4 - условное сечение алюминиевого провода

ТУ 3449-108-53937652-08 "Арматура жесткой ошиновки подстанций 6-500кВ"

НОМЕНКЛАТУРА

ЖОС-116-1
ЖОС-116-2
ЖОС-116-3
ЖОС-116-4

ОБЛАСТЬ ПРИМЕНЕНИЯ

Зажим применяется для присоединения к медным выводам аппаратов или выводам, плакированным медью. Лапка зажима биметаллическая медно-алюминиевая. Соединение медной пластины с алюминиевой частью монолитное. Соединение с проводом болтовое. Отверстия в лапке прокалываются специальным инструментом на месте монтажа или заказываются на заводе. Инструмент возможно также заказать на нашем заводе.

Марка арматуры	Сечение провода, кв.мм.	Кол-во болтов шт	Размеры, мм				Вес, кг
			a	h	b	L	
ЖОС-116-1	35-50	4	40	65	6	65	0.38
ЖОС-116-2	70-95	4	40	80	6	80	0.43
ЖОС-116-3	120-150	6	50	85	8	125	0.69
ЖОС-116-4	185-240	6	50	85	8	125	0.78

ЖОС®-118-3...6

УСЛОВНЫЕ ОБОЗНАЧЕНИЯ

ЖОС - товарный знак арматуры
118 - зажим медно-алюминиевый болтовой аппаратный
3...6 - условный диаметр алюминиевого провода

ТУ 3449-108-53937652-08 "Арматура жесткой
ошиновки подстанций 6-500кВ"

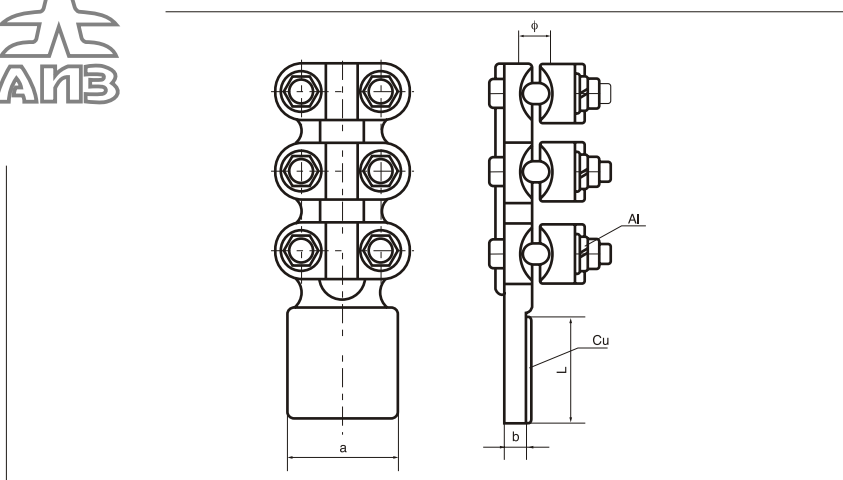
НОМЕНКЛАТУРА

ЖОС-118-3
ЖОС-118-4
ЖОС-118-5
ЖОС-118-6

ОБЛАСТЬ ПРИМЕНЕНИЯ

Зажим применяется для присоединения к медным выводам аппаратов или выводам плакированным медью. Лапка зажима биметаллическая медно-алюминиевая. Соединение медной пластины с алюминиевой частью монолитное. Соединение с проводом болтовое. Отверстия в лапке прокалываются специальным инструментом на месте монтажа или заказываются на заводе. Инструмент возможно также заказать на нашем заводе.

ЗАЖИМ АППАРАТНЫЙ БОЛТОВОЙ МЕДНО-АЛЮМИНИЕВЫЙ ТИПА ЖОС-118-1... ЖОС-118-4



Марка арматуры	Сечение провода	Диам. Провода мм	Размеры, мм				Вес, кг
			a	L	b	∅	
ЖОС-118-3	120-150	14.5-17.5	80	85	10	17	1.9
ЖОС-118-4	185-240	18.9-21.4	80	85	10	22	2.1
ЖОС-118-5	300-400	23.0-28.0	80	85	14	28	2.2
ЖОС-118-6	500-630	30.0-34.5	100	105	16	35	2.5

ЖОС®-119-3...6

УСЛОВНЫЕ ОБОЗНАЧЕНИЯ

ЖОС - товарный знак арматуры жесткой ошиновки
119 - зажим медно-алюминиевый болтовой
3...6 - условное сечение провода

ТУ 3449-108-53937652-08 "Арматура жесткой
ошиновки подстанций 6-500кВ"

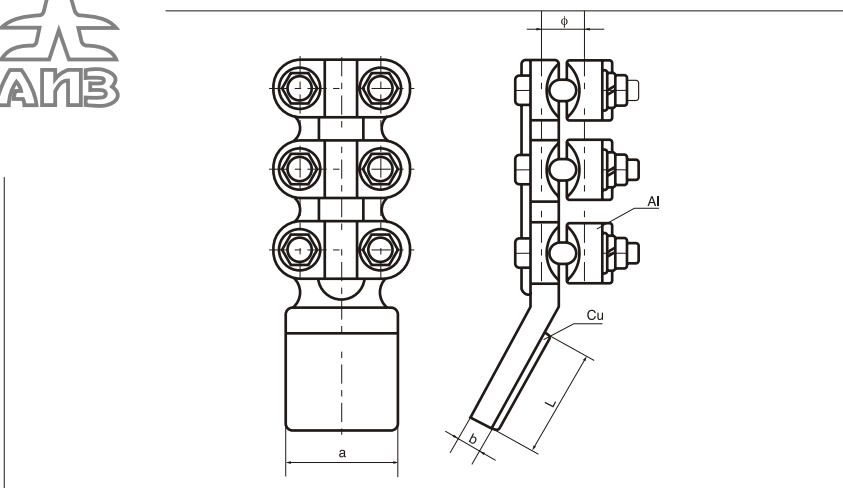
НОМЕНКЛАТУРА

ЖОС-119-3
ЖОС-119-4
ЖОС-119-5
ЖОС-119-6

ОБЛАСТЬ ПРИМЕНЕНИЯ

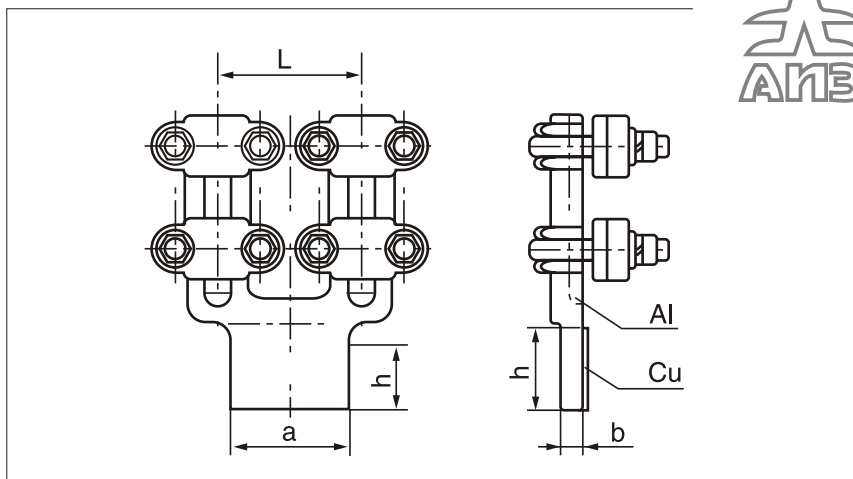
Зажим применяется для присоединения к медным выводам аппаратов или выводам плакированным медью. Лапка зажима полностью медная. Соединение медной лапки с алюминиевой частью монолитное. Соединение с проводом болтовое. Отверстия в лапке прокалываются специальным инструментом на месте монтажа или заказываются на заводе. Инструмент возможно также заказать на нашем заводе.

ЗАЖИМ МЕДНО-АЛЮМИНИЕВЫЙ БОЛТОВОЙ АППАРАТНЫЙ ТИПА ЖОС-119-3... ЖОС-119-6



Марка арматуры	Сечение провода	Диам. Провода мм	Размеры, мм				Вес, кг
			a	L	b	∅	
ЖОС-119-3	120-150	14.5-17.5	80	85	10	17	1.9
ЖОС-119-4	185-240	18.9-21.4	80	85	10	22	2.1
ЖОС-119-5	300-400	23.0-28.0	80	85	14	28	2.2
ЖОС-119-6	500-630	30.0-34.5	100	105	16	35	2.5

ЖОС® -128-4-120..7-200



УСЛОВНЫЕ ОБОЗНАЧЕНИЯ

ЖОС - товарный знак арматуры подстанций
128 - аппаратный медно-алюминиевый зажим для двух проводов
4...7 - условное сечение провода
120 или 200 - внутрифазное расстояние
ТУ 3449-108-53937652-08 "Арматура жесткой ошиновки подстанций 6-500кВ"

НОМЕНКЛАТУРА

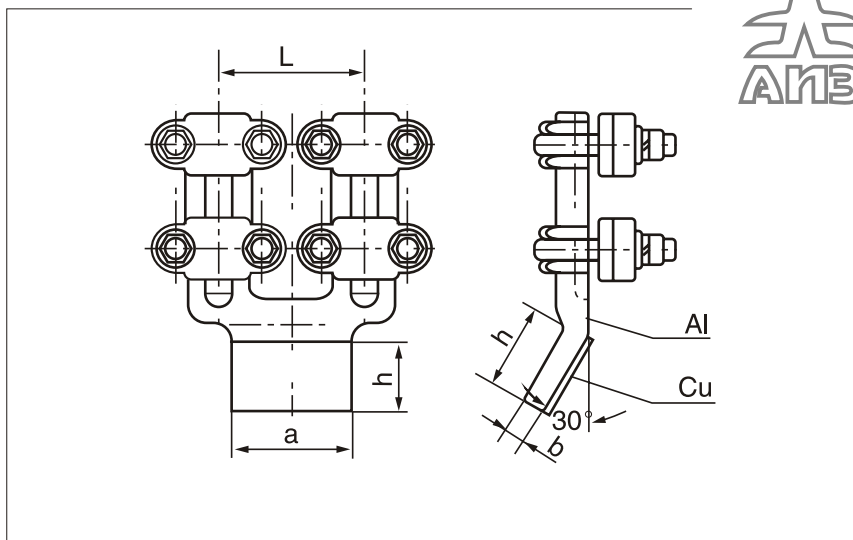
- ЖОС-128-4-120
- ЖОС-128-5-120
- ЖОС-128-6-120
- ЖОС-128-4-200
- ЖОС-128-5-200
- ЖОС-128-6-200
- ЖОС-128-7-200

ОБЛАСТЬ ПРИМЕНЕНИЯ

Зажим применяется для присоединения к медным выводам аппаратов или выводам, плакированным медью. Лапка зажима биметаллическая медно-алюминиевая. Соединение медной пластины с алюминиевой частью монолитное. Соединение с проводом болтовое. Отверстия в лапке прокалываются специальным инструментом на месте монтажа или заказываются на заводе. Инструмент возможно также заказать на нашем заводе.

Марка арматуры	Сечение провода, кв.мм.	Кол-во болтов шт	Размеры, мм				Вес, кг
			a	h	b	L	
ЖОС-128-4-120	185-240	4	80	80	14	120	4,7
ЖОС-128-5-120	300-400	4	100	100	16	120	5,7
ЖОС-128-6-120	500-630	6	125	125	20	120	6,5
ЖОС-128-4-200	185-240	4	80	80	14	200	4,9
ЖОС-128-5-200	300-400	6	100	100	16	200	5,4
ЖОС-128-6-200	500-630	6	125	125	20	200	6,8
ЖОС-128-7-200	700-800	6	125	125	22	200	7,7

ЖОС -129-4-120...7-200



УСЛОВНЫЕ ОБОЗНАЧЕНИЯ

ЖОС - товарный знак арматуры жесткой ошиновки
129 - аппаратный медно-алюминиевый зажим для двух проводов
4..7 - условное сечение алюминиевого провода
ТУ 3449-108-53937652-08 "Арматура жесткой ошиновки подстанций 6-500кВ"

НОМЕНКЛАТУРА

- ЖОС-129-4-120
- ЖОС-129-5-120
- ЖОС-129-6-120
- ЖОС-129-4-200
- ЖОС-129-5-200
- ЖОС-129-6-200
- ЖОС-129-7-200

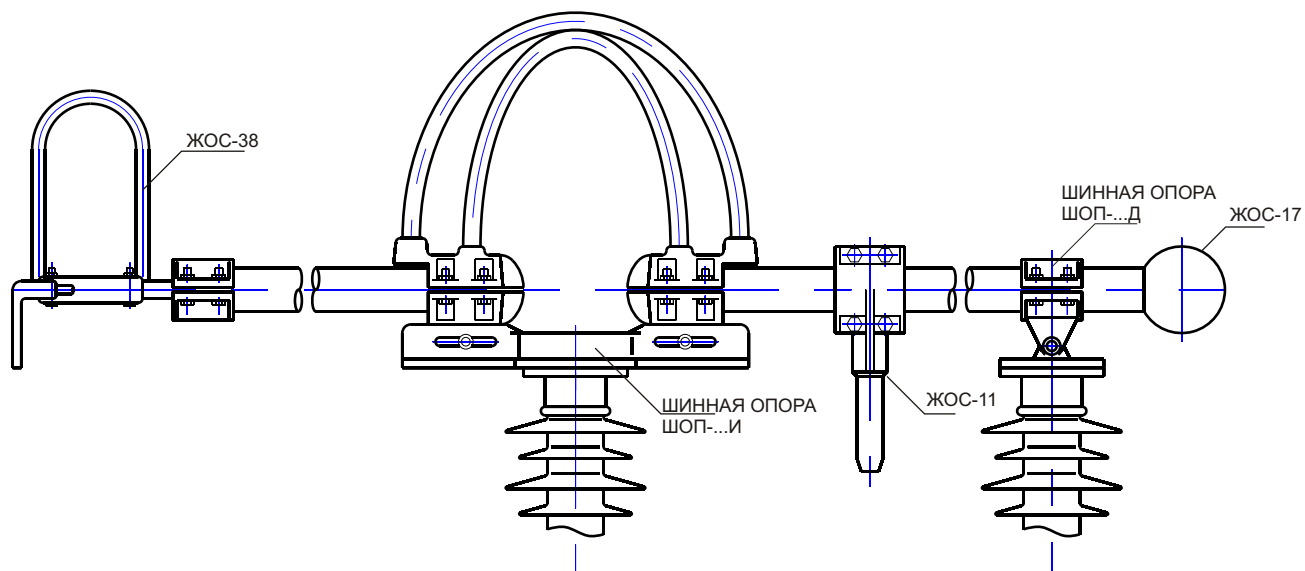
ОБЛАСТЬ ПРИМЕНЕНИЯ

Зажим применяется для присоединения к медным выводам аппаратов или выводам, плакированным медью. Лапка зажима биметаллическая медно-алюминиевая. Соединение медной пластины с алюминиевой частью монолитное. Соединение с проводом болтовое. Отверстия в лапке прокалываются специальным инструментом на месте монтажа или заказываются на заводе. Инструмент возможно также заказать на нашем заводе.

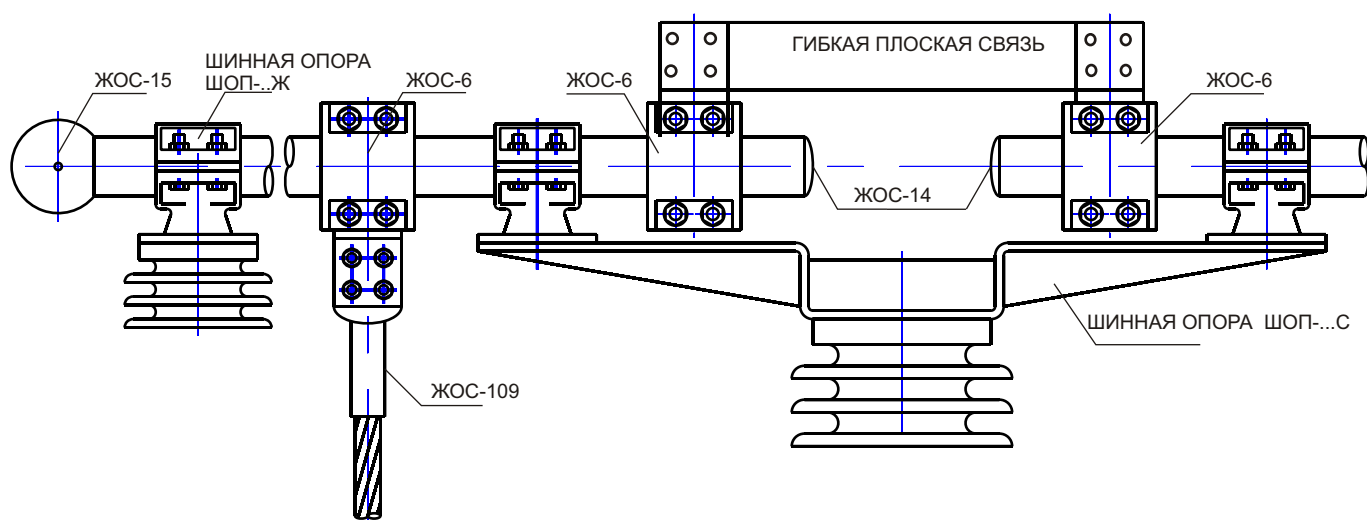
Марка арматуры	Сечение провода, кв.мм.	Кол-во болтов шт	Размеры, мм				Вес, кг
			a	h	b	L	
ЖОС-129-4-120	185-240	4	80	80	14	120	4,7
ЖОС-129-5-120	300-400	4	100	100	16	120	5,7
ЖОС-129-6-120	500-630	6	125	125	20	120	6,5
ЖОС-129-4-200	185-240	4	80	80	14	200	4,9
ЖОС-129-5-200	300-400	6	100	100	16	200	5,4
ЖОС-129-6-200	500-630	6	125	125	20	200	6,8
ЖОС-129-7-200	700-800	6	125	125	22	200	7,7



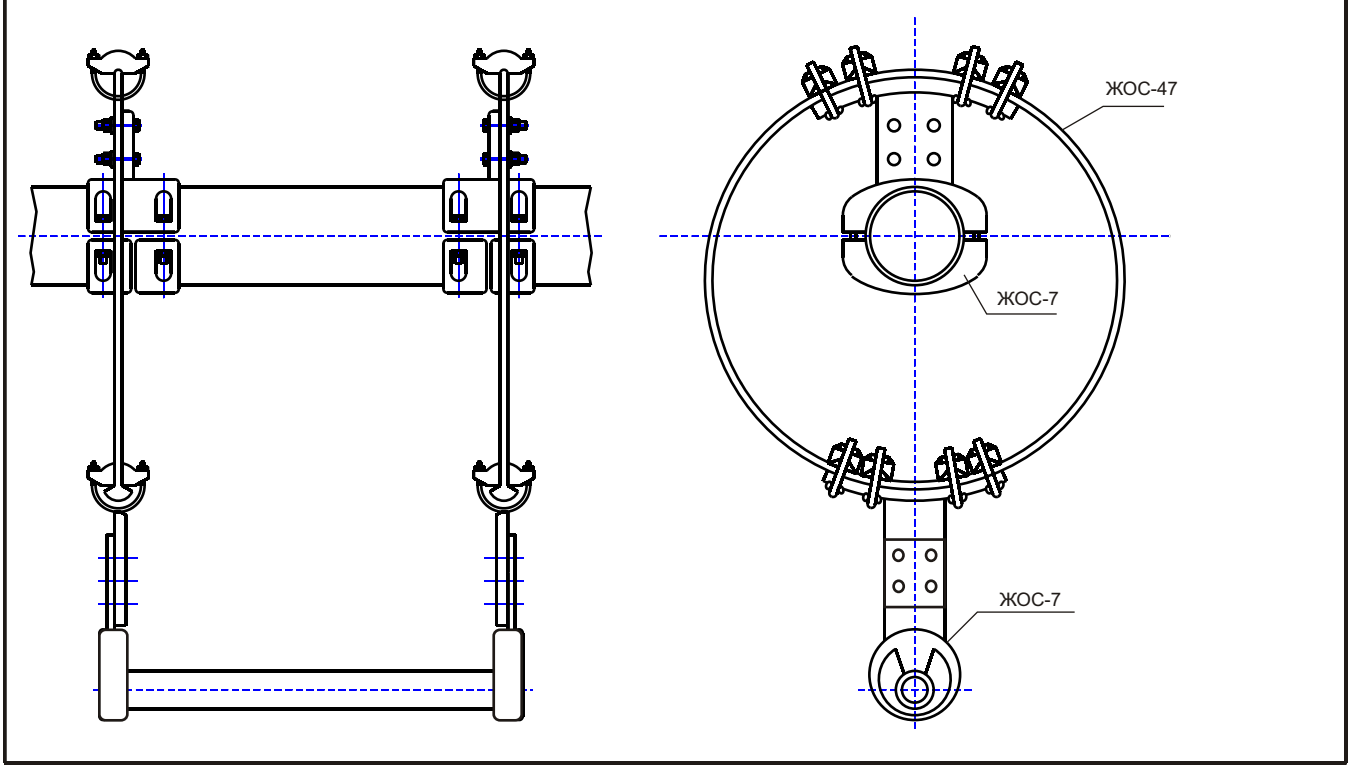
ПОДВИЖНОЕ СОЕДИНЕНИЕ ЖЕСТКОЙ ШИНЫ К ВЫВОДАМ АППАРАТА
НА ШИННЫХ ОПОРАХ



СОЕДИНЕНИЕ ЧЕРЕЗ ПЛОСКУЮ ГИБКУЮ СВЯЗЬ



ДЕМПФИРУЮЩЕЕ СОЕДИНЕНИЕ ЧЕРЕЗ ВИБРОГАСЯЩЕЕ КОЛЬЦО



ПОДДЕРЖИВАЮЩАЯ ПОДВЕСКА НА ПОДВЕСНЫХ ИЗОЛЯТОРАХ

