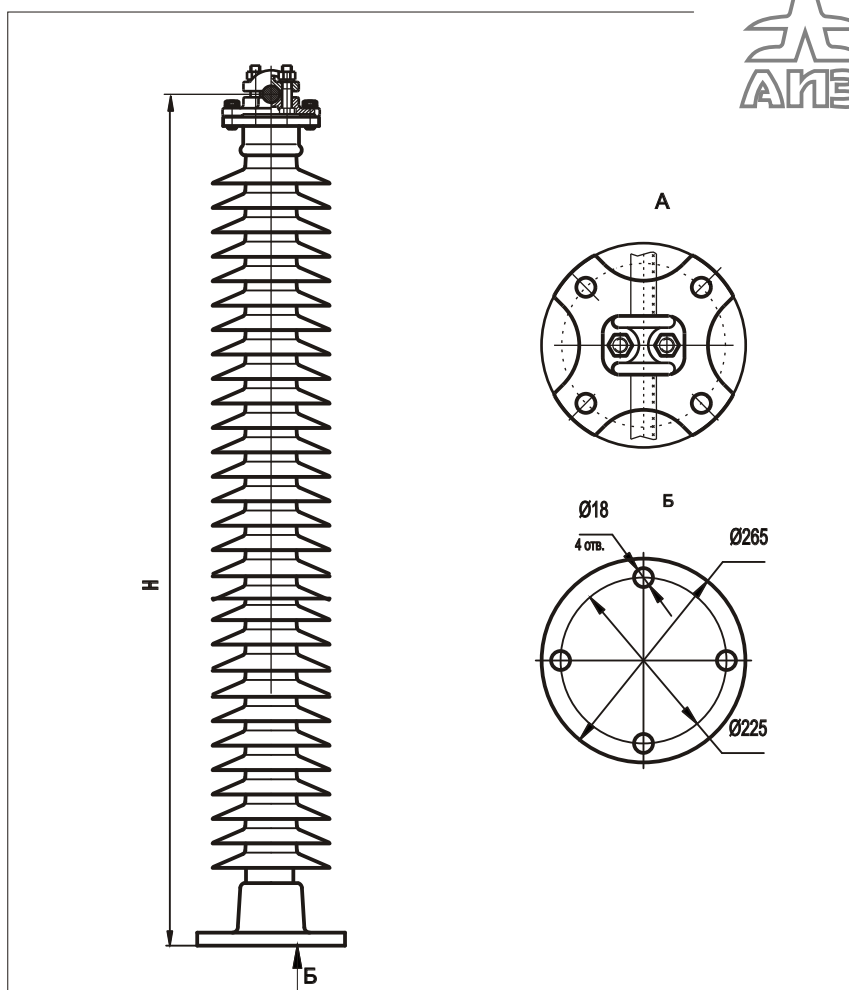


# ШИННЫЕ ОПОРЫ 220 КВ НА ОСНОВЕ ПОЛИМЕРНЫХ СТЕРЖНЕВЫХ ИЗОЛЯТОРОВ



**ШИННЫЕ ОПОРЫ ПОЛИМЕРНЫЕ ШОП-220-А...-4 УХЛ1**

Шинные опоры наружной установки типа ШОП предназначены для поддержания проводов (шин), в сетях переменного тока частотой до 60 Гц, а также для изоляции и крепления токоведущих частей в электрических аппаратах и открытых распределительных устройствах (ОРУ) электрических станций и подстанций напряжением 220кВ. Шинные опоры изготавливаются в соответствии с ГОСТ Р 52082-03 и ТУ3414-005-59116459-2006 разработанными и выпущенными ОАО "ФСК ЕЭС", зарегистрированными в Госстандарте РФ.

Срок эксплуатации - 30 лет. Гарантийный срок - 10 лет. Высокая стойкость к воздействию атмосферных и промышленных загрязнений, воздействию кислот и щелочей, ультрафиолетовому облучению, трекингу, электрической эрозии, актам вандализма, ошибкам персонала.

Шинная опора на основе монолитного стеклопластикового стержня при нагрузках превышающих разрушающие НЕ ПАДАЕТ НА ЗЕМЛЮ, а только изгибается.

Завод имеет возможность поставки полимерных шинных опор со встроенной системой диагностики высоковольтной изоляции, а также с установочными размерами нижнего фланца по требованию заказчика.

**УСЛОВНЫЕ ОБОЗНАЧЕНИЯ**

- ШОП - марка полимерных шинных опор
- 220 - номинальное напряжение, кВ
- А - модификация шинной опоры для одного провода
- 1,2,3,4 - модификация по сечению и типу провода
- 4 - степень загрязнения по ГОСТ 9920
- УХЛ1 - климатическое исполнение и категория размещения по ГОСТ 15150

**ТЕХНИЧЕСКИЕ ХАРАКТЕРИСТИКИ**

Номинальное напряжение, кВ	220
Наибольшее рабочее напряжение, кВ	252
Испытательное напряжение полного грозового импульса, не менее, кВ	950
50%-ное разрядное напряжение промышленной частоты в загрязненном и увлажненном состоянии, кВ	220
При удельной поверхностной проводимости слоя загрязнения, мкСм	10
Минимальная разрушающая сила на изгиб, кН, не менее	8
Минимальный разрушающий крутящий момент, не менее, кНм	2
Длина пути утечки не менее, см	570
Наибольший пик номинального кратковременного выдерживаемого тока (ток электродинамической стойкости), кА	100
Допустимое тяжение проводов в горизонтальной плоскости шинных опор для крепления проводов, Н	1480
Количество монтируемых проводов	1
Установочный размер нижнего фланца, мм	Ø225x4 отвØ18
Масса, не более, кг	75

**ОБЪЕМ ПРИЕМОДАТОЧНЫХ ИСПЫТАНИЙ ШОП-220-А...-4 УХЛ1**

- Комплектность
- Осмотр (внешний вид и маркировка)
- Масса, длина изоляционной части, присоединительные размеры, соответствие расположения арматуры
- Качество и толщина антикоррозионного покрытия арматуры
- Испытательная сила на изгиб (кручение) в течение 1 мин. Контроль прогиба (угла закручивания) и отсутствие пластической деформации при изгибе (кручении)
- Испытательное переменное кратковременное напряжение в сухом состоянии
- Разрушающая сила на изгиб, (кручение)
- Определение уровня частичных разрядов
- Стойкость к проникновению воды
- Стойкость к проникновению красящей жидкости
- Адгезия оболочки к изоляционному телу

ГОСТ Р 52082-03, ТУ3494-005-59116459-05

Шинная опора	Провода по ГОСТ 839-80, Марок		Провода по ТУ 16-505.397-72, марок		Диаметр проводов мм	H max, мм
	А, АКП	АС, АСКС, АСКП, АСК	ПМ	ПА		
	Номинальное сечение провода, мм²					
ШОП-220-А1-4 УХЛ1	185; 240; 300	185/24; 185/29; 205/27; 240/32; 240/39	-	-	17,5 - 22,1	2130
ШОП-220-А2-4 УХЛ1	350; 400; 450; 500	300/39; 300/48; 330/30; 330/43; 400/51; 400/64; 450/56; 500/27	-	-	24,0 - 29,4	2133
ШОП-220-А3-4 УХЛ1	550; 600; 650; 700; 750	500/26; 500/64; 550/71; 600/72; 650/79; 700/86	240, 300	-	30,0 - 36,2	2136
ШОП-220-А4-4 УХЛ1	-	-	-	500	45,0	2142



# ШОП®-220-Б...-4 УХЛ1

ШИННЫЕ ОПОРЫ ПОЛИМЕРНЫЕ ДЛЯ ДВУХ ПРОВОДОВ НА НАПРЯЖЕНИЕ 220кВ  
ШОП-220-Б1-4 УХЛ1, ШОП-220-Б2-4 УХЛ1, ШОП-220-Б3-4 УХЛ1, ШОП-220-Б4-4 УХЛ1

## УСЛОВНЫЕ ОБОЗНАЧЕНИЯ

ШОП - марка полимерных шинных опор
220 - номинальное напряжение, кВ
Б - модификация шинной опоры для двух проводов
1,2,3,4 - модификация по сечению и типу провода
4 - степень загрязнения по ГОСТ 9920
УХЛ1 - климатическое исполнение и категория размещения по ГОСТ 15150

## ТЕХНИЧЕСКИЕ ХАРАКТЕРИСТИКИ

Номинальное напряжение, кВ	220
Наибольшее рабочее напряжение, кВ	252
Испытательное напряжение полного грозового импульса, не менее, кВ	950
50%-ное разрядное напряжение промышленной частоты в загрязненном и увлажненном состоянии, кВ	220
При удельной поверхностной проводимости слоя загрязнения, мкСм	10
Минимальная разрушающая сила на изгиб, кН, не менее	8
Минимальный разрушающий крутящий момент, не менее, кГм	1
Длина пути утечки не менее, см	570
Наибольший пик номинального кратковременного выдерживаемого тока (ток электродинамической стойкости), кА	100
Допустимое тяжение проводов в горизонтальной плоскости шинных опор для крепления проводов, Н	1480
Количество монтируемых проводов	2
Установочный размер нижнего фланца, мм	Ø225x4 отв.Ø 18
Масса, не более, кг	см. таблицы

## ОБЪЕМ ПРИЁМОДАТОЧНЫХ ИСПЫТАНИЙ ШОП-220-Б...-4 УХЛ1

### Комплектность

Осмотр (внешний вид и маркировка)

Масса, длина изоляционной части, присоединительные размеры, соответствие расположения арматуры

Качество и толщина антикоррозионного покрытия арматуры

Испытательная сила на изгиб (кручение) в течение 1 мин. Контроль прогиба (угла закручивания) и отсутствие пластической деформации при изгибе (кручении)

Испытательное переменное кратковременное напряжение в сухом состоянии

Разрушающая сила на изгиб, (кручение)

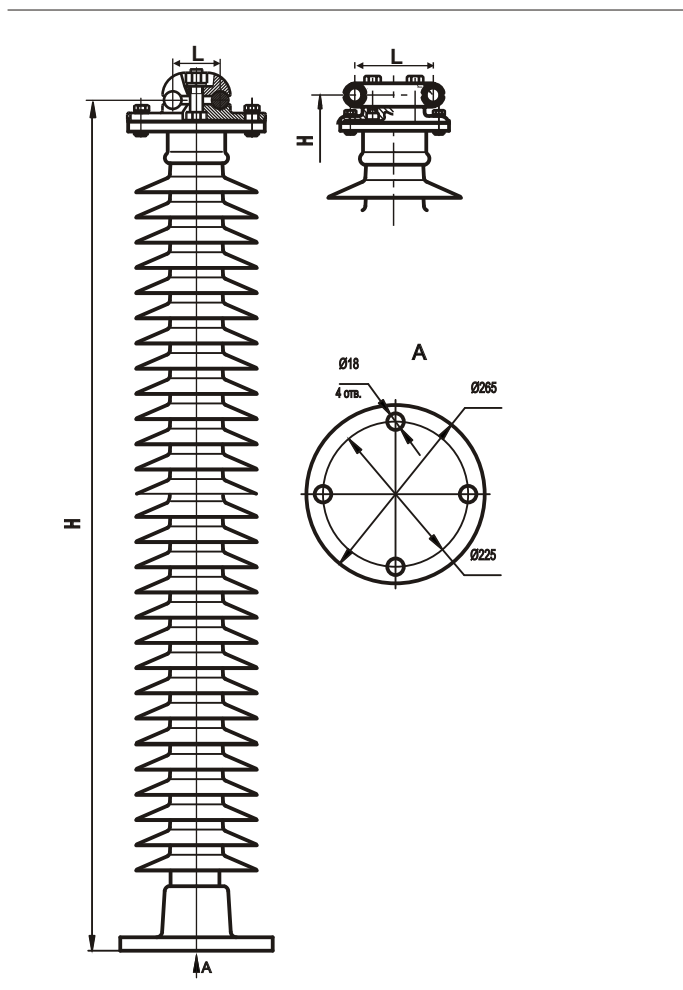
Определение уровня частичных разрядов

Стойкость к проникновению воды

Стойкость к проникновению красящей жидкости

Адгезия оболочки к изоляционному телу

ГОСТ Р 52082-03, ТУ3494-005-59116459-05

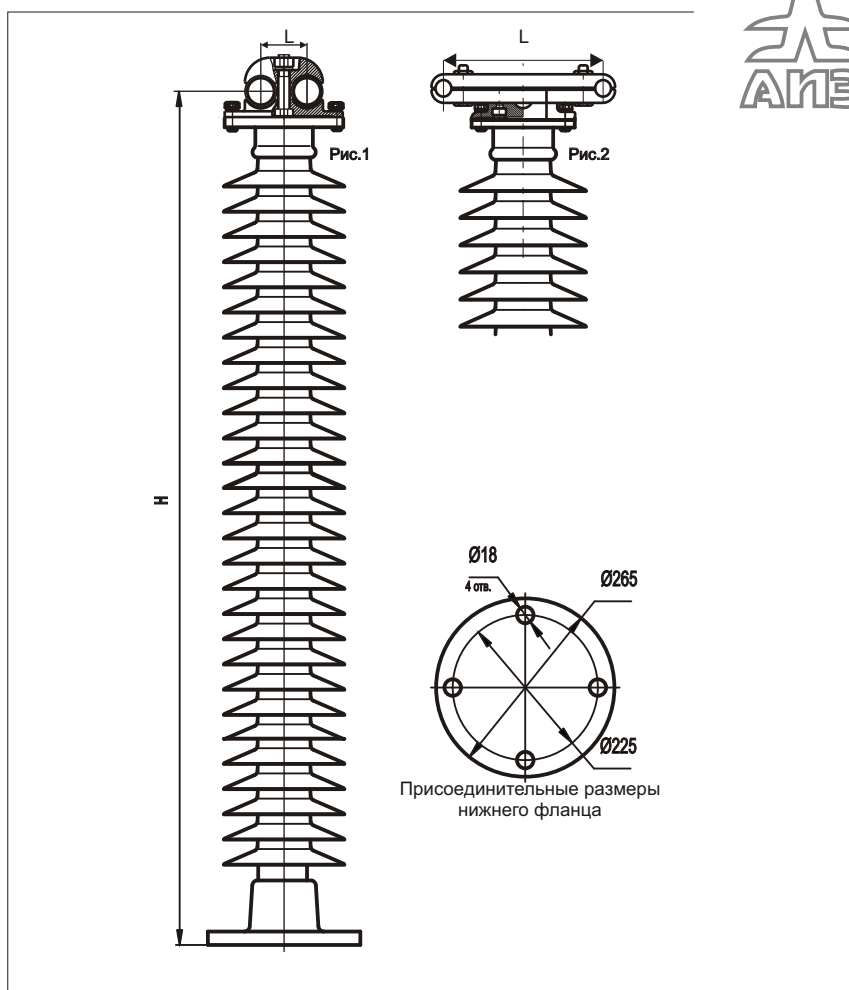


## ШИННЫЕ ОПОРЫ ПОЛИМЕРНЫЕ ШОП-220-Б...-4 УХЛ1

Шинные опоры наружной установки типа ШОП предназначены для поддержания проводов (шин), для изоляции и крепления токоведущих частей в электрических аппаратах и открытых распределительных устройствах (ОРУ) электрических станций и подстанций напряжением 220кВ. Шинные опоры изготавливаются в соответствии с ГОСТ Р 52082-03 и ТУ3414-005-59116459-2006 разработанными и выпущенными ОАО "ФСК ЕЭС", зарегистрированными в Госстандарте РФ. Срок эксплуатации - 30 лет. Гарантийный срок - 10 лет. Возможна поставка ШОП по техническому заданию заказчика.

Шинная опора	Провода по ГОСТ 839-80, марок		Расстояние между проводами L, мм	Диаметр проводов мм	H max, мм	Масса, кг
	А, АКП	АС, АСКС, АСКП, АСК				
	Номинальное сечение провода, мм²					
ШОП-220-Б1-4 УХЛ1	185; 240; 300	185/24; 185/29; 205/27; 205/27; 240/39	60	17,5-22,1	2130	74,8
ШОП-220-Б2-4 УХЛ1	350; 400 450; 500	300/39; 300/48; 330/30; 330/43 400/51; 400/64; 450/56; 500/27	60	24,0-29,4	2133	74,8
ШОП-220-Б3-4 УХЛ1	550; 600; 650; 700; 750	500/26; 500/64; 550/71; 600/72 650/79; 700/86; ПМ240; ПМ300	60	30,0-36,2	2136	74,9
ШОП-220-Б5-4 УХЛ1	185; 240; 300	185/24; 185/29; 205/27; 205/27; 240/39	120	17,5-22,1	2147	75,3
ШОП-220-Б6-4 УХЛ1	350; 400 450; 500	300/39; 300/48; 330/30; 330/43 400/51; 400/64; 450/56; 500/27	120	24,0-29,4	2150	75,2
ШОП-220-Б7-4 УХЛ1	550; 600; 650; 700; 750	500/26; 500/64; 550/71; 600/72 650/79; 700/86; ПМ240; ПМ300	120	30,0-36,2	2153	75,1
ШОП-220-Б8-4 УХЛ1	185; 240; 300	185/24; 185/29; 205/27; 205/27; 240/39	200	17,5-22,1	2147	75,5
ШОП-220-Б9-4 УХЛ1	350; 400 450; 500	300/39; 300/48; 330/30; 330/43 400/51; 400/64; 450/56; 500/27	200	24,0-29,4	2150	75,6
ШОП-220-Б10-4 УХЛ1	550; 600; 650; 700; 750	500/26; 500/64; 550/71; 600/72 650/79; 700/86; ПМ240; ПМ300	200	30,0-36,2	2153	75,8
ШОП-220-Б11-4 УХЛ1	185; 240; 300	185/24; 185/29; 205/27; 205/27; 240/39	400	17,5-22,1	2147	76,8
ШОП-220-Б12-4 УХЛ1	350; 400 450; 500	300/39; 300/48; 330/30; 330/43 400/51; 400/64; 450/56; 500/27	400	24,0-29,4	2150	77,1
ШОП-220-Б13-4 УХЛ1	550; 600; 650; 700; 750	500/26; 500/64; 550/71; 600/72 650/79; 700/86; ПМ240; ПМ300	400	30,0-36,2	2153	77,4





УСЛОВНЫЕ ОБОЗНАЧЕНИЯ

ШОП - марка полимерных шинных опор
220 - номинальное напряжение, кВ
В - модификация для двух полых проводов
1,2,3 - модификация по сечению и типу провода
4 - степень загрязнения по ГОСТ 9920
УХЛ1 - климатическое исполнение и категория размещения по ГОСТ 15150

ТЕХНИЧЕСКИЕ ХАРАКТЕРИСТИКИ

Номинальное напряжение, кВ	220
Наибольшее рабочее напряжение, кВ	252
Испытательное напряжение полного грозового импульса, не менее, кВ	950
50%-ное разрядное напряжение промышленной частоты в загрязненном и увлажненном состоянии, кВ	220
При удельной поверхностной проводимости слоя загрязнения, мкСм	10
Минимальная разрушающая сила на изгиб, кН, не менее	8
Минимальный разрушающий крутящий момент, не менее, кНм	2
Длина пути утечки не менее, см	570
Наибольший пик номинального кратковременного выдерживаемого тока (ток электродинамической стойкости), кА	100
Допустимое тяжение проводов в горизонтальной плоскости шинных опор для крепления проводов, Н	1480
Количество монтируемых проводов	2
Установочный размер нижнего фланца, мм	Ø 225x4 отв.Ø 18
Масса, не более, кг	см.таблицу

ОБЪЕМ ПРИЁМОДАТОЧНЫХ ИСПЫТАНИЙ ШОП-220-В...-4 УХЛ1

Комплектность
Осмотр (внешний вид и маркировка)
Масса, длина изоляционной части, присоединительные размеры, соответствие расположения арматуры
Качество и толщина антикоррозионного покрытия арматуры
Испытательная сила на изгиб (кручение) в течение 1 мин. Контроль прогиба (угла закручивания) и отсутствие пластической деформации при изгибе (кручении)
Испытательное переменное кратковременное напряжение в сухом состоянии
Разрушающая сила на изгиб, (кручение)
Определение уровня частичных разрядов
Стойкость к проникновению воды
Стойкость к проникновению красящей жидкости
Адгезия оболочки к изоляционному телу

ГОСТ Р 52082-03, ТУ3494-005-59116459-05

ШИННЫЕ ОПОРЫ ДЛЯ ДВУХ ПОЛЫХ ПРОВОДОВ ШОП-220-В...-4 УХЛ1

Шинные опоры наружной установки типа ШОП предназначены для поддержания полых проводов (шин), в сетях переменного тока частотой до 60 Гц, а также для изоляции и крепления токоведущих частей в электрических аппаратах и открытых распределительных устройствах (ОРУ) электрических станций и подстанций напряжением 220кВ. Шинные опоры изготавливаются в соответствии с ГОСТ Р 52082-03 и ТУ3414-005-59116459-2006 разработанными и выпущенными ОАО "ФСК ЕЭС", зарегистрированными в Госстандарте РФ.

Срок эксплуатации - 30 лет. Гарантийный срок -10 лет. Высокая стойкость к воздействию атмосферных и промышленных загрязнений, воздействию кислот и щелочей, ультрафиолетовому облучению, трекингу, электрической эрозии, актам вандализма, ошибкам персонала.

Шинная опора на основе монолитного стеклопластикового стержня при нагрузках превышающих разрушающие НЕ ПАДАЕТ НА ЗЕМЛЮ, а только изгибается.

Завод имеет возможность поставки полимерных шинных опор со встроенной системой диагностики

Шинная опора	Рис.№	Полые провода по ТУ 16-505.397-72	Расстояние между проводами, L, мм	Диаметр проводов мм	H max, мм	Масса, кг
		Номинальное сечение провода, мм <sup>2</sup>				
ШОП-220-В1-4 УХЛ1	1	500	65	45,0	2142	77,8
ШОП-220-В2-4 УХЛ1	2	500	120	45,0	2162	78,0
ШОП-220-В3-4 УХЛ1	2	500	200	45,0	2162	78,0

# ШОП®-220-Г...-4 УХЛ1

ШИННЫЕ ОПОРЫ ПОЛИМЕРНЫЕ ДЛЯ ТРЕХ ПОЛЫХ ПРОВОДОВ НА НАПРЯЖЕНИЕ 220кВ  
ШОП-220-Г1-4 УХЛ1, ШОП-220-Г2-4 УХЛ1, ШОП-220-Г3-4 УХЛ1

## УСЛОВНЫЕ ОБОЗНАЧЕНИЯ

ШОП - марка полимерных шинных опор
220 - номинальное напряжение, кВ
Г - модификация для трех полых проводов
1,2,3 - модификация по шиндержателю
4 - степень загрязнения по ГОСТ 9920
УХЛ1 - климатическое исполнение и категория размещения по ГОСТ 15150

## ТЕХНИЧЕСКИЕ ХАРАКТЕРИСТИКИ

Номинальное напряжение, кВ	220
Наибольшее рабочее напряжение, кВ	252
Испытательное напряжение полного грозового импульса, не менее, кВ	950
50%-ное разрядное напряжение промышленной частоты в загрязненном и увлажненном состоянии, кВ	220
При удельной поверхностной проводимости слоя загрязнения, мкСм	10
Минимальная разрушающая сила на изгиб, кН, не менее	8
Минимальный разрушающий крутящий момент, не менее, кГм	2
Длина пути утечки не менее, см	570
Наибольший пик номинального кратковременного выдерживаемого тока (ток электродинамической стойкости), кА	100
Допустимое тяжение проводов в горизонтальной плоскости шинных опор для крепления проводов, Н	1480
Количество монтируемых проводов	3
Установочный размер нижнего фланца, мм	Ø225x4 отв.Ø 18
Масса, не более, кг	см. таблицу

## ОБЪЕМ ПРИЁМОДАТОЧНЫХ ИСПЫТАНИЙ ШОП-220-Г...-4 УХЛ1

### Комплектность

### Осмотр (внешний вид и маркировка)

Масса, длина изоляционной части, присоединительные размеры, соответствие расположения арматуры

Качество и толщина антикоррозионного покрытия арматуры

Испытательная сила на изгиб (кручение) в течение 1 мин. Контроль прогиба (угла закручивания) и отсутствие пластической деформации при изгибе (кручении)

Испытательное переменное кратковременное напряжение в сухом состоянии

Разрушающая сила на изгиб, (кручение)

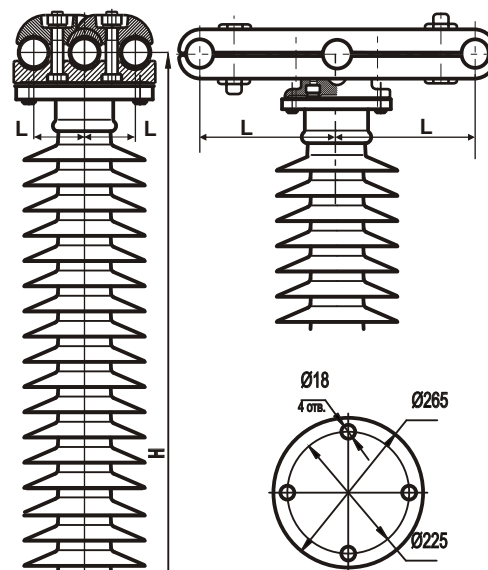
Определение уровня частичных разрядов

Стойкость к проникновению воды

Стойкость к проникновению красящей жидкости

Адгезия оболочки к изоляционному телу

ГОСТ Р 52082-03, ТУ3494-005-59116459-05



Присоединительные размеры нижнего фланца

## ШИННЫЕ ОПОРЫ ДЛЯ ТРЕХ ПОЛЫХ ПРОВОДОВ ШОП-220-Г...-4 УХЛ1

Шинные опоры наружной установки типа ШОП предназначены для поддержания проводов (шин), в сетях переменного тока частотой до 60 Гц, а также для изоляции и крепления токоведущих частей в электрических аппаратах и открытых распределительных устройствах (ОРУ) электрических станций и подстанций напряжением 220кВ. Шинные опоры изготавливаются в соответствии с ГОСТ Р 52082-03 и ТУ3414-005-59116459-2006 разработанными и выпущенными ОАО "ФСК ЕЭС", зарегистрированными в Госстандарте РФ.

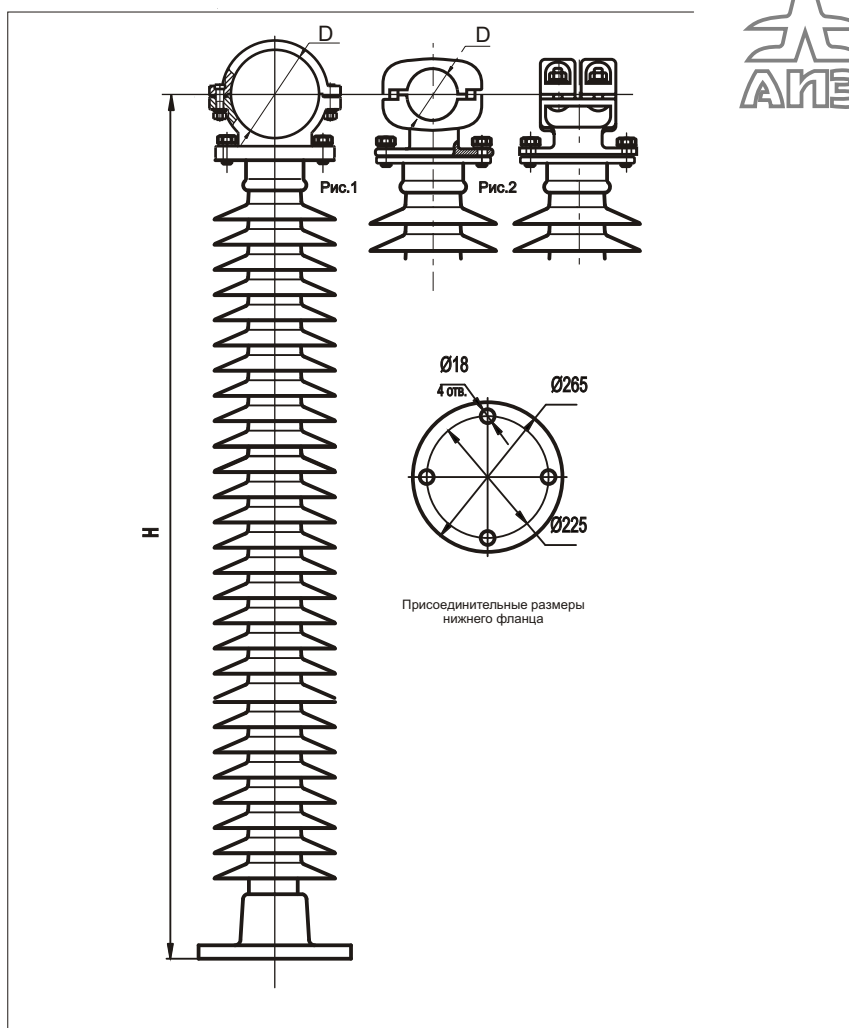
Срок эксплуатации - 30 лет. Гарантийный срок -10 лет. Высокая стойкость к воздействию атмосферных и промышленных загрязнений, воздействию кислот и щелочей, ультрафиолетовому облучению, трекингу, электрической эрозии, актам вандализма, ошибкам персонала.

Шинная опора на основе монолитного стеклопластикового стержня при нагрузках превышающих разрушающие НЕ ПОЗВОЛЯЕТ ПРОВОДУ УПАСТЬ НА ЗЕМЛЮ.

Завод имеет возможность поставки полимерных шинных опор со встроенной системой диагностики высоковольтной изоляции, а также установочными размерами нижнего фланца по требованию заказчика.

Шинная опора	Рис.№	Полые провода по ТУ 16-505.397-72	Расстояние между проводами, L, мм	Диаметр проводов мм	H max, мм	Масса, кг
		Номинальное сечение провода, мм <sup>2</sup>				
ШОП-220-Г1-4 УХЛ1	1	500	65	45,0	2142	77,8
ШОП-220-Г2-4 УХЛ1	2	500	120	45,0	2162	78,0
ШОП-220-Г3-4 УХЛ1	2	500	200	45,0	2162	78,0





УСЛОВНЫЕ ОБОЗНАЧЕНИЯ

- ШОП - марка полимерных шинных опор
- 220 - номинальное напряжение, кВ
- Ж - жесткое крепление алюминиевой трубы шины
- 30-250 - диаметр алюминиевой трубы шины в мм.
- 4 - степень загрязнения по ГОСТ 9920
- УХЛ1 - климатическое исполнение и категория размещения по ГОСТ 15150

ТЕХНИЧЕСКИЕ ХАРАКТЕРИСТИКИ

Номинальное напряжение, кВ	220
Наибольшее рабочее напряжение, кВ	252
Испытательное напряжение полного грозового импульса, не менее, кВ	950
50%-ное разрядное напряжение промышленной частоты в загрязненном и увлажненном состоянии, кВ	220
При удельной поверхностной проводимости слоя загрязнения, мкСм	10
Минимальная разрушающая сила на изгиб, кН, не менее	8
Минимальный разрушающий крутящий момент, не менее, кНм	2
Длина пути утечки не менее, см	570
Наибольший пик номинального кратковременного выдерживаемого тока (ток электродинамической стойкости), кА	100
Допустимое тяжение проводов в горизонтальной плоскости шинных опор для крепления проводов, Н	1480
Количество монтируемых шин	1
Диаметр присоединительных отверстий нижнего фланца, мм	Ø 225x4 отв.Ø 18
Масса, не более, кг	См. Таблицу

ШИННЫЕ ОПОРЫ ЖЕСТКОЙ ОШИНОВКИ ШОП-220-Ж...-4 УХЛ1

Шинные опоры наружной установки типа ШОП-220-Ж предназначены для поддержания алюминиевой трубы жесткой ошиновки напряжением 220кВ в открытых распределительных устройствах (ОРУ) электрических станций и подстанций. Шинные опоры изготавливаются в соответствии с ГОСТ Р 52082-03 и ТУ3414-005-59116459-2006 разработанными и выпущенными ОАО "ФСК ЕЭС", зарегистрированными в Госстандарте РФ. Шинные опоры ШОП-110-Ж входят в состав комплексного проекта жесткой ошиновки подстанций. Проект Высылается по запросу. Срок эксплуатации - 30 лет. Гарантийный срок - 10 лет.

ОБЪЕМ ПРИЁМОДАТОЧНЫХ ИСПЫТАНИЙ ШОП-220-Ж...-4 УХЛ1

Комплектность

Осмотр (внешний вид и маркировка)

Масса, длина изоляционной части, присоединительные размеры, соответствие расположения арматуры

Качество и толщина антикоррозионного покрытия арматуры

Испытательная сила на изгиб (кручение) в течение 1 мин. Контроль прогиба (угла закручивания) и отсутствие пластической деформации при изгибе (кручении)

Испытательное переменное кратковременное напряжение в сухом состоянии

Разрушающая сила на изгиб, (кручение)

Определение уровня частичных разрядов

Стойкость к проникновению воды

Стойкость к проникновению красящей жидкости

Адгезия оболочки к изоляционному телу

ГОСТ Р 52082-03, ТУ3494-005-59116459-05

Марка шинной опоры жесткой ошиновки	Рис.№	Диаметр трубы жесткой ошиновки, мм	Диаметр D, мм	Строительная высота, Н, мм	Вес, кг
ШОП-220-Ж30-4УХЛ1	2	30/25	30	2179	76,1
ШОП-220-Ж40-4УХЛ1	2	40/35	40	2179	76,2
ШОП-220-Ж50-4УХЛ1	2	50/45	50	2180	76,5
ШОП-220-Ж70-4УХЛ1	2	70/64	70	2190	76,8
ШОП-220-Ж80-4УХЛ1	2	80/72	80	2198	78,0
ШОП-220-Ж90-4УХЛ1	2	90/80	90	2202	78,3
ШОП-220-Ж100-4УХЛ1	2	100/90	100	2214	78,5
ШОП-220-Ж110-4УХЛ1	1	110/100	110	2220	78,7
ШОП-220-Ж120-4УХЛ1	1	120/110	120	2222	79,3
ШОП-220-Ж130-4УХЛ1	1	130/116	130	2235	81,3
ШОП-220-Ж140-4УХЛ1	1	140/120	140	2240	81,3
ШОП-220-Ж150-4УХЛ1	1	150/136	150	2250	82,4
ШОП-220-Ж170-4УХЛ1	1	170/156	170	2270	83,5
ШОП-220-Ж200-4УХЛ1	1	200/180	200	2290	87,5
ШОП-220-Ж250-4УХЛ1	1	250/230	250	2315	83,5

АИЗ, ШОП® - зарегистрированные товарные знаки группы предприятий "Арматурно-изоляционный завод"  
 АИЗ, Лыткарино +7-495-7412286 www.bus-bar.ru mail@bus-bar.ru  
 АИЗ, Тула +7-4872-316844 www.taiz.ru mail@taiz.ru  
 АИЗ, Беларусь +375-222455264 www.aiz.by mail@aiz.by  
 АИЗ, Казахстан +7725-2-561716 www.aiz.kz mail@aiz.kz  
 АИЗ, Литва +370-62749925 www.bus-bar.eu mail@bus-bar.eu



# ШОП®-220-Ш...-4 УХЛ1

ШИННЫЕ ОПОРЫ ДЛЯ ШАРНИРНОГО СОЕДИНЕНИЯ АЛЮМИНИЕВОЙ ТРУБЫ  
ШОП-220-Ш50-4 УХЛ1 - ШОП-220-Ш250-4 УХЛ1

## УСЛОВНЫЕ ОБОЗНАЧЕНИЯ

ШОП - марка полимерных шинных опор
220 - номинальное напряжение, кВ
Ш - шарнирное крепление алюминиевой трубы
50-250 - диаметр алюминиевой трубы шины в мм
4 - степень загрязнения по ГОСТ 9920
УХЛ1 - климатическое исполнение и категория размещения по ГОСТ 15150

## ТЕХНИЧЕСКИЕ ХАРАКТЕРИСТИКИ

Номинальное напряжение, кВ	220
Наибольшее рабочее напряжение, кВ	252
Испытательное напряжение полного грозового импульса, не менее, кВ	950
50%-ное разрядное напряжение промышленной частоты в загрязненном и увлажненном состоянии, кВ	220
При удельной поверхностной проводимости слоя загрязнения, мксм	10
Минимальная разрушающая сила на изгиб, кН, не менее	8
Минимальный разрушающий крутящий момент, не менее, кГм	2
Длина пути утечки не менее, см	570
Наибольший пик номинального кратковременного выдерживаемого тока (ток электродинамической стойкости), кА	100
Допустимое тжение проводов в горизонтальной плоскости шинных опор для крепления проводов, Н	1480
Количество монтируемых шин	1
Установочный размер нижнего фланца, мм	Ø178x4 отв.Ø 18
Масса, не более, кг	См.таблицу

## ОБЪЕМ ПРИЁМОДАТОЧНЫХ ИСПЫТАНИЙ ШОП-220-Ш...-4 УХЛ1

### Комплектность

### Осмотр (внешний вид и маркировка)

Масса, длина изоляционной части, присоединительные размеры, соответствие расположения арматуры

Качество и толщина антикоррозионного покрытия арматуры

Испытательная сила на изгиб (кручение) в течение 1 мин. Контроль прогиба (угла закручивания) и отсутствие пластической деформации при изгибе (кручении)

Испытательное переменное кратковременное напряжение в сухом состоянии

Разрушающая сила на изгиб, (кручение)

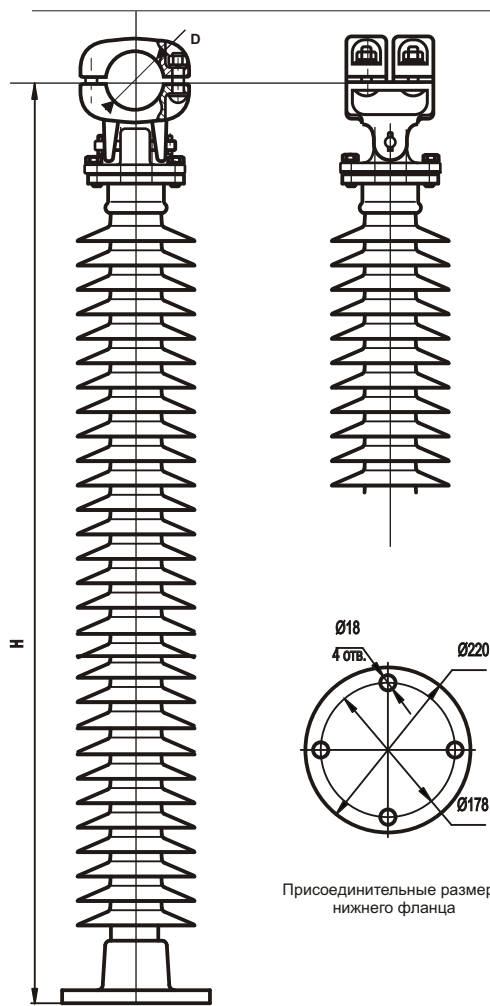
Определение уровня частичных разрядов

Стойкость к проникновению воды

Стойкость к проникновению красящей жидкости

Адгезия оболочки к изоляционному телу

ГОСТ Р 52082-03, ТУ3494-005-59116459-05



Присоединительные размеры нижнего фланца

## ШИННЫЕ ОПОРЫ ДЛЯ ШАРНИРНОГО КРЕПЛЕНИЯ ТРУБЫ ШОП-220-Ш...-4 УХЛ1

Шинные опоры наружной установки типа ШОП-220-Ш предназначены для шарнирного крепления алюминиевой трубы жесткой ошиновки напряжением 220кВ в открытых распределительных устройствах (ОРУ) электрических станций и подстанций. Соответствуют ГОСТ Р 52082-03, ТУ3414-005-59116459-06.

Шинные опоры ШОП-220-Ш входят в состав комплексного проекта жесткой ошиновки подстанций.

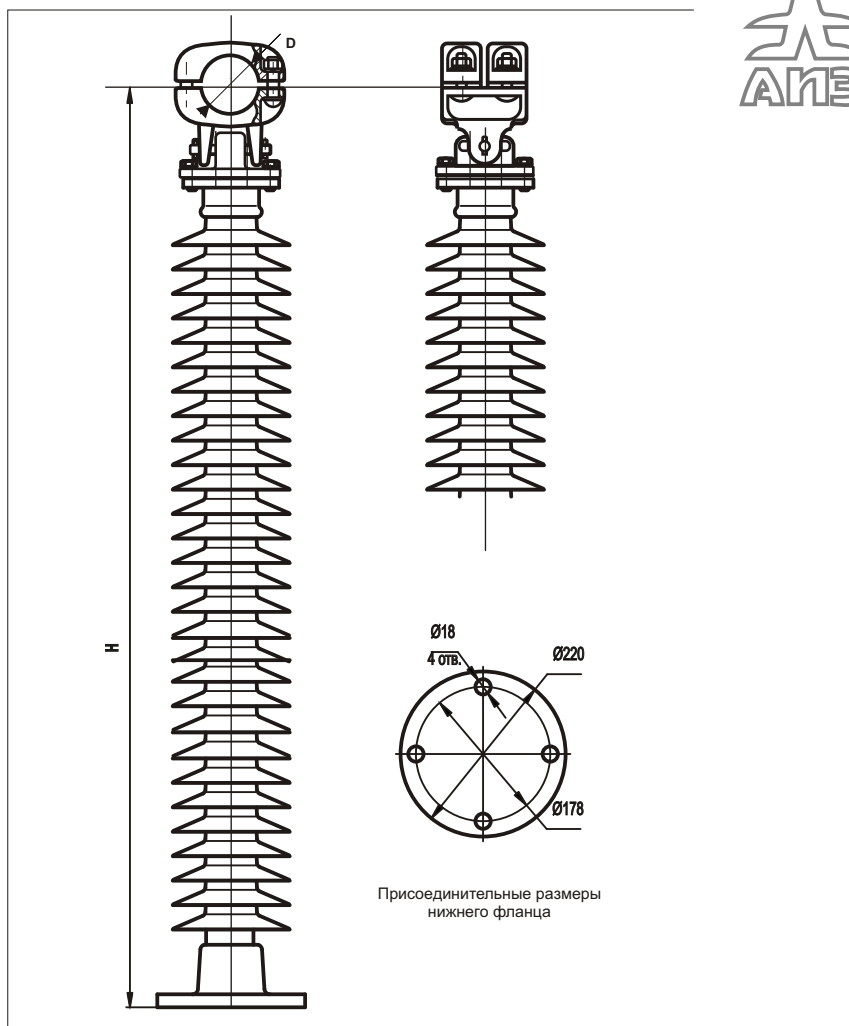
Срок эксплуатации - 30 лет. Гарантийный срок - 10 лет.

Завод имеет возможность поставки полимерных шинных опор со встроенной системой диагностики высоковольтной изоляции, а также с установочными размерами нижнего фланца по требованию заказчика.

Марка шинной опоры жесткой ошиновки	Диаметр трубы жесткой ошиновки, мм	Диаметр D, мм	Строительная высота, Н, мм	Вес, кг
ШОП-220-Ш50-4УХЛ1	50/45	50	2190	78,0
ШОП-220-Ш60-4УХЛ1	60/54	60	2200	78,0
ШОП-220-Ш70-4УХЛ1	70/64	70	2225	78,5
ШОП-220-Ш80-4УХЛ1	80/72	80	2230	79,0
ШОП-220-Ш90-4УХЛ1	90/80	90	2230	79,4
ШОП-220-Ш100-4УХЛ1	100/90	100	2235	80,0
ШОП-220-Ш110-4УХЛ1	110/100	110	2245	80,5
ШОП-220-Ш120-4УХЛ1	120/110	120	2245	80,5
ШОП-220-Ш130-4УХЛ1	130/116	130	2255	81,0
ШОП-220-Ш140-4УХЛ1	140/120	140	2260	81,5
ШОП-220-Ш150-4УХЛ1	150/136	150	2260	81,7
ШОП-220-Ш170-4УХЛ1	170/156	170	2280	83,5
ШОП-220-Ш200-4УХЛ1	200/180	200	2310	85,2
ШОП-220-Ш250-4УХЛ1	250/230	250	2315	86,9

**ШИННЫЕ ОПОРЫ ДЛЯ ПОДВИЖНОГО КРЕПЛЕНИЯ АЛЮМИНИЕВОЙ ТРУБЫ  
НА НАПРЯЖЕНИЕ 220кВ ЖЕСТКОЙ ОШИНОВКИ типа ШОП-220-Д...-4 УХЛ1**

**ШОП®-220-Д...-4 УХЛ1**



**ШИННЫЕ ОПОРЫ ДЛЯ ПОДВИЖНОГО КРЕПЛЕНИЯ ТРУБЫ ШОП-220-Д...-4 УХЛ1**

Шинные опоры наружной установки типа ШОП-220-Д предназначены для шарнирного поддержания алюминиевой трубы жесткой ошиновки с возможностью движения вдоль оси шинпровода при температурных расширениях, напряжением 220кВ в открытых распределительных устройствах (ОРУ) электрических станций и подстанций. Срок эксплуатации - 30 лет. Гарантийный срок - 10 лет. Соответствуют ГОСТ Р 52082-03, ТУ3414-005-59116459-06.

Марка шинной опоры жесткой ошиновки	Диаметр трубы жесткой ошиновки, мм	Диаметр D, мм	Строительная высота, H, мм	Вес, кг
ШОП-220-Д50-4УХЛ1	50/45	50	2190	78,0
ШОП-220-Д60-4УХЛ1	60/54	60	2200	78,0
ШОП-220-Д70-4УХЛ1	70/64	70	2225	78,5
ШОП-220-Д80-4УХЛ1	80/72	80	2230	79,0
ШОП-220-Д90-4УХЛ1	90/80	90	2230	79,4
ШОП-220-Д100-4УХЛ1	100/90	100	2235	80,0
ШОП-220-Д110-4УХЛ1	110/100	110	2245	80,5
ШОП-220-Д120-4УХЛ1	120/110	120	2245	80,5
ШОП-220-Д130-4УХЛ1	130/116	130	2255	81,0
ШОП-220-Д140-4УХЛ1	140/120	140	2260	81,5
ШОП-220-Д150-4УХЛ1	150/136	150	2260	81,7
ШОП-220-Д170-4УХЛ1	170/156	170	2280	83,5
ШОП-220-Д200-4УХЛ1	200/180	200	2310	85,2
ШОП-220-Д250-4УХЛ1	250/230	250	2315	86,9

АИЗ, ШОП® - зарегистрированные товарные знаки группы предприятий "Арматурно-изоляционный завод"  
 АИЗ, Лыткарино +7-495-7412286 www.bus-bar.ru mail@bus-bar.ru  
 АИЗ, Тула +7-4872-316844 www.taiz.ru mail@taiz.ru  
 АИЗ, Беларусь +375-222455264 www.aiz.by mail@aiz.by  
 АИЗ, Казахстан +7725-2-561716 www.aiz.kz mail@aiz.kz  
 АИЗ, Литва +370-62749925 www.bus-bar.eu mail@bus-bar.eu



**УСЛОВНЫЕ ОБОЗНАЧЕНИЯ**

- ШОП - марка полимерных шинных опор
- 220 - номинальное напряжение, кВ
- Д - подвижное крепление алюминиевой трубы шины
- 50-250 - диаметр алюминиевой трубы шины в мм.
- 4 - степень загрязнения по ГОСТ 9920
- УХЛ1 - климатическое исполнение и категория размещения по ГОСТ 15150

**ТЕХНИЧЕСКИЕ ХАРАКТЕРИСТИКИ**

Номинальное напряжение, кВ	220
Наибольшее рабочее напряжение, кВ	252
Испытательное напряжение полного грозового импульса, не менее, кВ	950
50%-ное разрядное напряжение промышленной частоты в загрязненном и увлажненном состоянии, кВ	220
При удельной поверхностной проводимости слоя загрязнения, мкСм	10
Минимальная разрушающая сила на изгиб, кН, не менее	8
Минимальный разрушающий крутящий момент, не менее, кНм	2
Длина пути утечки не менее, см	570
Наибольший пик номинального кратковременного выдерживаемого тока (ток электродинамической стойкости), кА	100
Допустимое тяжение проводов в горизонтальной плоскости шинных опор для крепления проводов, Н	1480
Количество монтируемых шин	1
Диаметр присоединительных отверстий нижнего фланца, мм	Ø 178x4 отв.Ø 18
Масса, не более, кг	см. таблицу

**ОБЪЕМ ПРИЁМОДАТОЧНЫХ ИСПЫТАНИЙ ШОП-220-Д...-4 УХЛ1**

- Комплектность
- Осмотр (внешний вид и маркировка)
- Масса, длина изоляционной части, присоединительные размеры, соответствие расположения арматуры
- Качество и толщина антикоррозионного покрытия арматуры
- Испытательная сила на изгиб (кручение) в течение 1 мин. Контроль прогиба (угла закручивания) и отсутствие пластической деформации при изгибе (кручении)
- Испытательное переменное кратковременное напряжение в сухом состоянии
- Разрушающая сила на изгиб, (кручение)
- Определение уровня частичных разрядов
- Стойкость к проникновению воды
- Стойкость к проникновению красящей жидкости
- Адгезия оболочки к изоляционному телу

ГОСТ Р 52082-03, ТУ3494-005-59116459-05



# ШОП®-220-К...-4 УХЛ1

## ШИННЫЕ ОПОРЫ ДЛЯ КОНЦЕВОЙ ФИКСАЦИИ АЛЮМИНИЕВОЙ ТРУБЫ ЖЕСТКОЙ ОШИНОВКИ ШОП-220-К...-4 УХЛ1

### УСЛОВНЫЕ ОБОЗНАЧЕНИЯ

ШОП - марка полимерных шинных опор
220 - номинальное напряжение, кВ
К - концевое крепление алюминиевой трубы
50-250 - диаметр алюминиевой трубы шины в мм
4 - степень загрязнения по ГОСТ 9920
УХЛ1 - климатическое исполнение и категория размещения по ГОСТ 15150

### ТЕХНИЧЕСКИЕ ХАРАКТЕРИСТИКИ

Номинальное напряжение, кВ	220
Наибольшее рабочее напряжение, кВ	252
Испытательное напряжение полного грозового импульса, не менее, кВ	950
50%-ное разрядное напряжение промышленной частоты в загрязненном и увлажненном состоянии, кВ	220
При удельной поверхностной проводимости слоя загрязнения, мкСм	10
Минимальная разрушающая сила на изгиб, кН, не менее	8
Минимальный разрушающий крутящий момент, не менее, кГм	2
Длина пути утечки не менее, см	570
Наибольший пик номинального кратковременного выдерживаемого тока (ток электродинамической стойкости), кА	100
Допустимое тжение проводов в горизонтальной плоскости шинных опор для крепления проводов, Н	1480
Количество монтируемых шин	1
Установочный размер нижнего фланца, мм	Ø178x4 отв.Ø 18
Масса, не более, кг	см.таблицу

### ОБЪЕМ ПРИЁМОДАТОЧНЫХ ИСПЫТАНИЙ ШОП-220-К...-4 УХЛ1

#### Комплектность

#### Осмотр (внешний вид и маркировка)

Масса, длина изоляционной части, присоединительные размеры, соответствие расположения арматуры

Качество и толщина антикоррозионного покрытия арматуры

Испытательная сила на изгиб (кручение) в течение 1 мин. Контроль прогиба (угла закручивания) и отсутствие пластической деформации при изгибе (кручении)

Испытательное переменное кратковременное напряжение в сухом состоянии

Разрушающая сила на изгиб, (кручение)

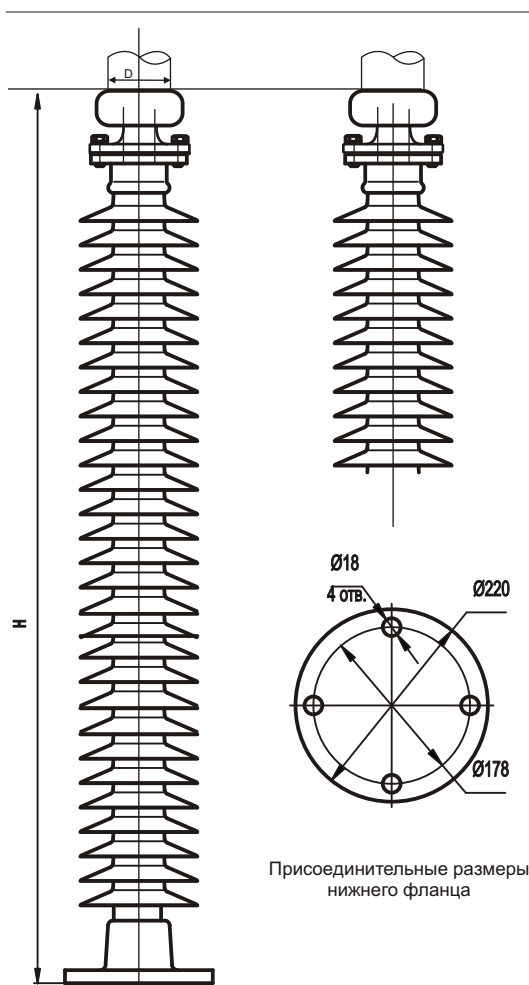
Определение уровня частичных разрядов

Стойкость к проникновению воды

Стойкость к проникновению красящей жидкости

Адгезия оболочки к изоляционному телу

ГОСТ Р 52082-03, ТУ3494-005-59116459-05



### ШИННЫЕ ОПОРЫ ДЛЯ КОНЦЕВОГО КРЕПЛЕНИЯ ШОП-220-К...-4 УХЛ1

Шинные опоры наружной установки типа ШОП-220-К предназначены для конечного крепления алюминиевой трубы жесткой ошенировки напряжением 220кВ в открытых распределительных устройствах (ОРУ) электрических станций и подстанций. Соответствуют ГОСТ Р 52082-03, ТУ3414-005-59116459-06.

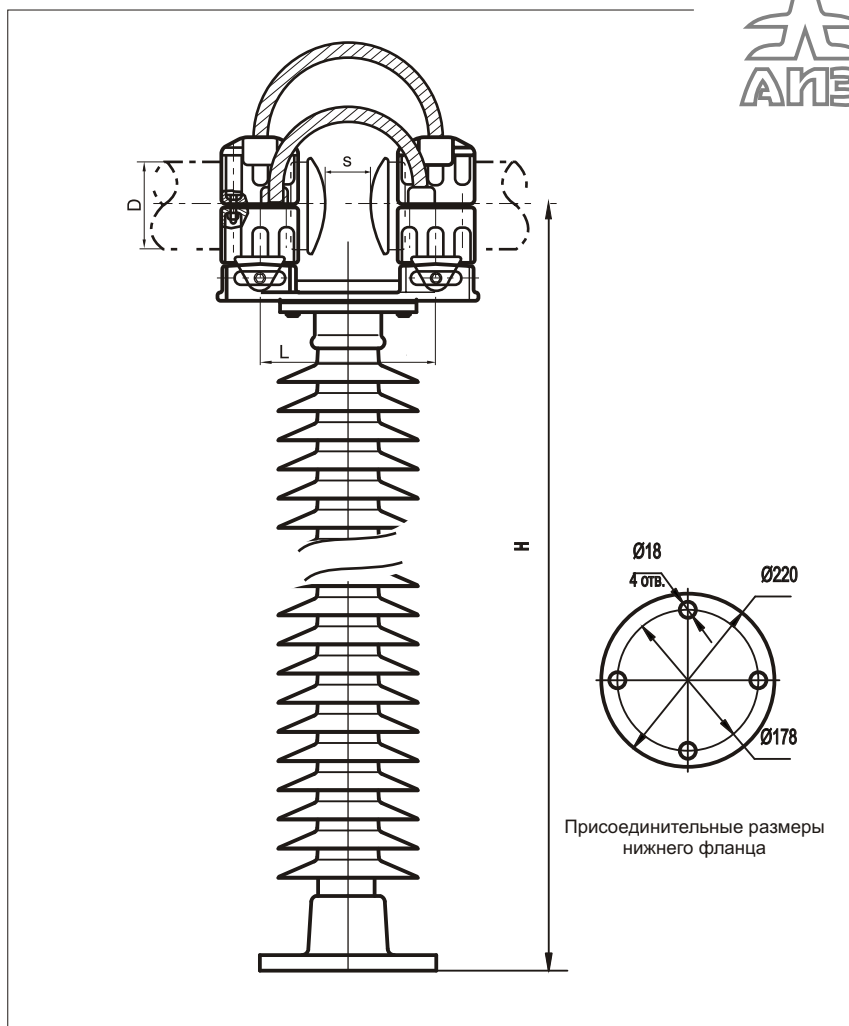
Шинные опоры ШОП-150-К входят в комплексный типовой проект жесткой ошенировки подстанций.

Срок эксплуатации - 30 лет. Гарантийный срок - 10 лет.

Завод имеет возможность поставки полимерных шинных опор со встроенной системой диагностики высоковольтной изоляции, а также с установочными размерами нижнего фланца по требованию заказчика.

Марка шинной опоры жесткой ошенировки	Диаметр трубы жесткой ошенировки, мм	Диаметр D, мм	Строительная высота, Н, мм	Вес, кг
ШОП-220-К50-4УХЛ1	50/45	50	2155	75,0
ШОП-220-К60-4УХЛ1	60/54	60	2158	75,0
ШОП-220-К70-4УХЛ1	70/64	70	2185	75,1
ШОП-220-К80-4УХЛ1	80/72	80	2190	75,2
ШОП-220-К90-4УХЛ1	90/80	90	2190	75,4
ШОП-220-К100-4УХЛ1	100/90	100	2205	75,7
ШОП-220-К110-4УХЛ1	110/100	110	2205	75,5
ШОП-220-К120-4УХЛ1	120/110	120	2210	77,8
ШОП-220-К130-4УХЛ1	130/116	130	2220	77,9
ШОП-220-К140-4УХЛ1	140/120	140	2230	78,0
ШОП-220-К150-4УХЛ1	150/136	150	2260	78,3
ШОП-220-К170-4УХЛ1	170/156	170	2280	78,5
ШОП-220-К200-4УХЛ1	200/180	200	2310	78,7
ШОП-220-К250-4УХЛ1	250/230	250	2315	78,9





**ШИННЫЕ ОПОРЫ ДЛЯ ГИБКОЙ СВЯЗИ ТРУБ ЖЕСТКОЙ ОШИНОВКИ ШОП-220-И...-4 УХЛ1**

Шинные опоры наружной установки типа ШОП-220-И предназначены для осуществления гибкой связи и поддержания алюминиевой трубы жесткой ошинежки с целью компенсации температурных расширений напряжением 220кВ в открытых распределительных устройствах (ОРУ) электрических станций и подстанций. Срок эксплуатации - 30 лет. Гарантийный срок - 10 лет. Соответствуют ГОСТ Р 52082-03, ТУ3414-005-59116459-06.

Марка шинной опоры жесткой ошинежки	Размер L, мм	Диаметр трубы жесткой ошинежки, мм	Диаметр D, мм	Строительная высота, H, мм	Вес, кг
ШОП-220-И50-4УХЛ1	360	50/45	50	2190	78,0
ШОП-220-И60-4УХЛ1	360	60/54	60	2200	78,0
ШОП-220-И70-4УХЛ1	400	70/64	70	2225	78,5
ШОП-220-И80-4УХЛ1	400	80/72	80	2230	79,0
ШОП-220-И90-4УХЛ1	420	90/80	90	2230	79,4
ШОП-220-И100-4УХЛ1	420	100/90	100	2235	80,0
ШОП-220-И110-4УХЛ1	450	110/100	110	2245	80,5
ШОП-220-И120-4УХЛ1	460	120/110	120	2245	80,5
ШОП-220-И130-4УХЛ1	460	130/116	130	2255	81,0
ШОП-220-И140-4УХЛ1	460	140/120	140	2260	81,5
ШОП-220-И150-4УХЛ1	480	150/136	150	2260	81,7
ШОП-220-И170-4УХЛ1	500	170/156	170	2280	83,5
ШОП-220-И200-4УХЛ1	520	200/180	200	2210	85,2
ШОП-220-И250-4УХЛ1	520	250/230	250	2215	86,9

АИЗ, ШОП® - зарегистрированные товарные знаки группы предприятий "Арматурно-изоляционный завод"  
 АИЗ, Лыткарино +7-495-7412286 www.bus-bar.ru mail@bus-bar.ru  
 АИЗ, Тула +7-4872-316844 www.taiz.ru mail@taiz.ru  
 АИЗ, Беларусь +375-222455264 www.aiz.by mail@aiz.by  
 АИЗ, Казахстан +7725-2-561716 www.aiz.kz mail@aiz.kz  
 АИЗ, Литва +370-62749925 www.bus-bar.eu mail@bus-bar.eu



УСЛОВНЫЕ ОБОЗНАЧЕНИЯ

- ШОП - марка полимерных шинных опор
- 220 - номинальное напряжение, кВ
- И - подвижное соединение двух алюминиевых труб
- 70-250 - диаметр алюминиевой трубы шины в мм.
- 4 - степень загрязнения по ГОСТ 9920
- УХЛ1 - климатическое исполнение и категория размещения по ГОСТ 15150

ТЕХНИЧЕСКИЕ ХАРАКТЕРИСТИКИ

Номинальное напряжение, кВ	220
Наибольшее рабочее напряжение, кВ	252
Испытательное напряжение полного грозового импульса, не менее, кВ	950
50%-ное разрядное напряжение промышленной частоты в загрязненном и увлажненном состоянии, кВ	220
При удельной поверхностной проводимости слоя загрязнения, мкСм	10
Минимальная разрушающая сила на изгиб, кН, не менее	8
Минимальный разрушающий крутящий момент, не менее, кНм	2
Длина пути утечки не менее, см	570
Наибольший пик номинального кратковременного выдерживаемого тока (ток электродинамической стойкости), кА	100
Допустимое тяжение проводов в горизонтальной плоскости шинных опор для крепления проводов, Н	1480
Количество монтируемых шин	1
Диаметр присоединительных отверстий нижнего фланца, мм	Ø 178x4 отв.Ø 18
Масса, не более, кг	см. таблицу

ОБЪЕМ ПРИЁМОДАТОЧНЫХ ИСПЫТАНИЙ ШОП-220-И...-4 УХЛ1

Комплектность

Осмотр (внешний вид и маркировка)

Масса, длина изоляционной части, присоединительные размеры, соответствие расположения арматуры

Качество и толщина антикоррозионного покрытия арматуры

Испытательная сила на изгиб (кручение) в течение 1 мин. Контроль прогиба (угла закручивания) и отсутствие пластической деформации при изгибе (кручении)

Испытательное переменное кратковременное напряжение в сухом состоянии

Разрушающая сила на изгиб, (кручение)

Определение уровня частичных разрядов

Стойкость к проникновению воды

Стойкость к проникновению красящей жидкости

Адгезия оболочки к изоляционному телу

ГОСТ Р 52082-03, ТУ3494-005-59116459-05

# ШОП®-220-Е...-4 УХЛ1

## ШИННЫЕ ОПОРЫ ДЛЯ ДВОЙНОЙ ФИКСАЦИИ АЛЮМИНИЕВОЙ ТРУБЫ ЖЕСТКОЙ ОШИНОВКИ типа ШОП-220-Е...-4 УХЛ1

### УСЛОВНЫЕ ОБОЗНАЧЕНИЯ

ШОП - марка полимерных шинных опор
220 - номинальное напряжение, кВ
Е - двойная фиксация алюминиевой трубы
50-250 - диаметр алюминиевой трубы шины в мм
4 - степень загрязнения по ГОСТ 9920
УХЛ1 - климатическое исполнение и категория размещения по ГОСТ 15150

### ТЕХНИЧЕСКИЕ ХАРАКТЕРИСТИКИ

Номинальное напряжение, кВ	220
Наибольшее рабочее напряжение, кВ	252
Испытательное напряжение полного грозового импульса, не менее, кВ	950
50%-ное разрядное напряжение промышленной частоты в загрязненном и увлажненном состоянии, кВ	220
При удельной поверхностной проводимости слоя загрязнения, мкСм	10
Минимальная разрушающая сила на изгиб, кН, не менее	8
Минимальный разрушающий крутящий момент, не менее, кГм	2
Длина пути утечки не менее, см	570
Наибольший пик номинального кратковременного выдерживаемого тока (ток электродинамической стойкости), кА	100
Допустимое тжжение проводов в горизонтальной плоскости шинных опор для крепления проводов, Н	1480
Количество монтируемых шин	1
Установочный размер нижнего фланца, мм	Ø178x4 отв.Ø 18
Масса, не более, кг	см.таблицу

### ОБЪЕМ ПРИЁМОДАТОЧНЫХ ИСПЫТАНИЙ ШОП-220-Е...-4 УХЛ1

#### Комплектность

#### Осмотр (внешний вид и маркировка)

Масса, длина изоляционной части, присоединительные размеры, соответствие расположения арматуры

Качество и толщина антикоррозионного покрытия арматуры

Испытательная сила на изгиб (кручение) в течение 1 мин. Контроль прогиба (угла закручивания) и отсутствие пластической деформации при изгибе (кручении)

Испытательное переменное кратковременное напряжение в сухом состоянии

Разрушающая сила на изгиб, (кручение)

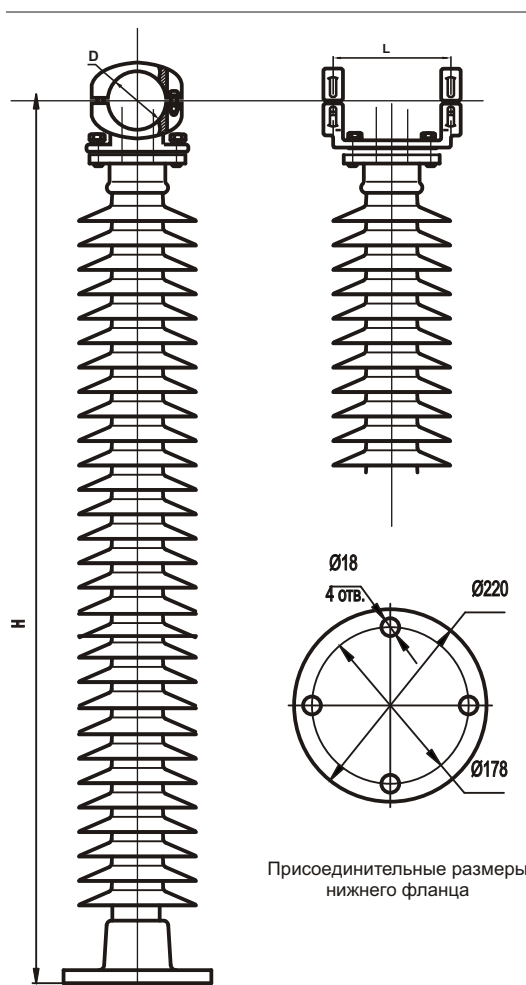
Определение уровня частичных разрядов

Стойкость к проникновению воды

Стойкость к проникновению красящей жидкости

Адгезия оболочки к изоляционному телу

ГОСТ Р 52082-03, ТУ3494-005-59116459-05



Присоединительные размеры нижнего фланца

### ШИННЫЕ ОПОРЫ ДЛЯ ДВОЙНОГО КРЕПЛЕНИЯ ТРУБЫ ШОП-220-Е...-4 УХЛ1

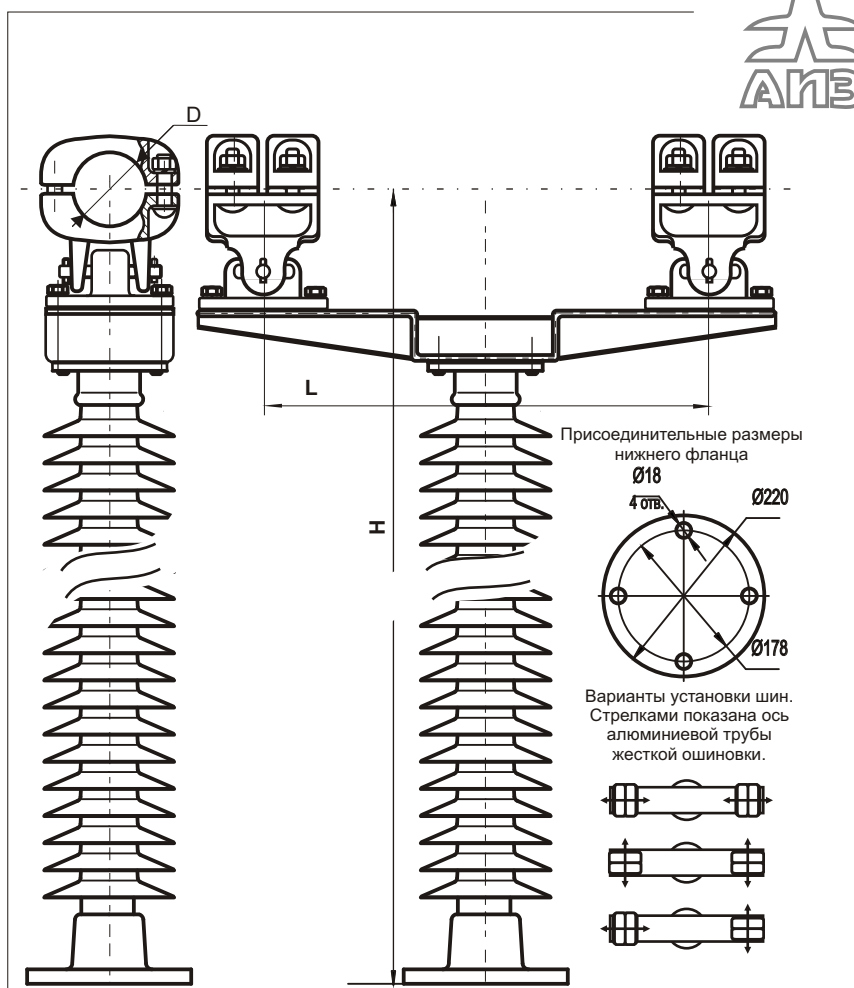
Шинные опоры наружной установки типа ШОП-220-Е предназначены для двойного крепления алюминиевой трубы жесткой ошиновки напряжением 220кВ в открытых распределительных устройствах (ОРУ) электрических станций и подстанций. Соответствуют ГОСТ Р 52082-03, ТУ3414-005-59116459-06.

Шинные опоры ШОП-220-Е входят в состав комплексного типового проекта жесткой ошиновки подстанций. Срок эксплуатации - 30 лет. Гарантийный срок - 10 лет.

Завод имеет возможность поставки полимерных шинных опор со встроенной системой диагностики высоковольтной изоляции, а также с установочными размерами нижнего фланца по требованию заказчика.

Марка шинной опоры жесткой ошиновки	Диаметр трубы жесткой ошиновки, мм	Диаметр D, мм	Строительная высота, Н, мм	Вес, кг
ШОП-220-Е50-4УХЛ1	50/45	50	2180	76,0
ШОП-220-Е60-4УХЛ1	60/54	60	2190	76,0
ШОП-220-Е70-4УХЛ1	70/64	70	2190	76,1
ШОП-220-Е80-4УХЛ1	80/72	80	2198	76,2
ШОП-220-Е90-4УХЛ1	90/80	90	2214	76,4
ШОП-220-Е100-4УХЛ1	100/90	100	2220	76,7
ШОП-220-Е110-4УХЛ1	110/100	110	2220	78,5
ШОП-220-Е120-4УХЛ1	120/110	120	2222	78,8
ШОП-220-Е130-4УХЛ1	130/116	130	2235	78,9
ШОП-220-Е140-4УХЛ1	140/120	140	2250	79,0
ШОП-220-Е150-4УХЛ1	150/136	150	2250	79,3
ШОП-220-Е170-4УХЛ1	170/156	170	2270	79,5
ШОП-220-Е200-4УХЛ1	200/180	200	2290	79,7
ШОП-220-Е250-4УХЛ1	250/230	250	2290	79,9





ШИННЫЕ ОПОРЫ ДЛЯ УСТАНОВКИ ДВУХ АЛЮМИНИЕВЫХ ТРУБ ШОП-220-С...-4 УХЛ1

Шинные опоры наружной установки типа ШОП-220-С предназначены для установки и поддержания двух алюминиевых труб жесткой ошиновки напряжением 220кВ в открытых распределительных устройствах (ОРУ) электрических станций и подстанций. Срок эксплуатации - 30 лет. Гарантийный срок - 10 лет. Соответствуют ГОСТ Р 52082-03, ТУ3414-005-59116459-06. Шинные опоры ШОП-220-С входят в состав комплексного типового проекта жесткой ошиновки подстанций. При необходимости установки труб разного диаметра необходимо заполнить опрочный лист и оформить специальный заказ. Завод имеет возможность поставки полимерных шинных опор с установочными размерами нижнего фланца по требованию заказчика.

Марка шинной опоры жесткой ошиновки	Размер L, мм	Диаметр трубы жесткой ошиновки, мм	Диаметр D, мм	Строительная высота, H, мм	Вес, кг
ШОП-220-С50-4УХЛ1	870	50/45	50	2190	93,5
ШОП-220-С60-4УХЛ1	870	60/54	60	2200	94,6
ШОП-220-С70-4УХЛ1	870	70/64	70	2225	95,0
ШОП-220-С80-4УХЛ1	870	80/72	80	2230	96,0
ШОП-220-С90-4УХЛ1	870	90/80	90	2230	97,2
ШОП-220-С100-4УХЛ1	870	100/90	100	2235	98,0
ШОП-220-С110-4УХЛ1	870	110/100	110	2245	98,5
ШОП-220-С120-4УХЛ1	870	120/110	120	2245	100,0
ШОП-220-С130-4УХЛ1	870	130/116	130	2255	103,0
ШОП-220-С140-4УХЛ1	870	140/120	140	2260	104,0
ШОП-220-С150-4УХЛ1	870	150/136	150	2260	105,0
ШОП-220-С170-4УХЛ1	870	170/156	170	2280	108,0
ШОП-220-С200-4УХЛ1	870	200/180	200	2310	174,0
ШОП-220-С250-4УХЛ1	870	250/230	250	2315	182,0

УСЛОВНЫЕ ОБОЗНАЧЕНИЯ

- ШОП - марка полимерных шинных опор
- 220 - номинальное напряжение, кВ
- С - для установки двух алюминиевых труб
- 70-250 - диаметр алюминиевой трубы шины в мм.
- 4 - степень загрязнения по ГОСТ 9920
- УХЛ1 - климатическое исполнение и категория размещения по ГОСТ 15150

ТЕХНИЧЕСКИЕ ХАРАКТЕРИСТИКИ

Номинальное напряжение, кВ	220
Наибольшее рабочее напряжение, кВ	252
Испытательное напряжение полного грозового импульса, не менее, кВ	950
50%-ное разрядное напряжение промышленной частоты в загрязненном и увлажненном состоянии, кВ	220
При удельной поверхностной проводимости слоя загрязнения, мкСм	10
Минимальная разрушающая сила на изгиб, кН, не менее	8
Минимальный разрушающий крутящий момент, не менее, кНм	2
Длина пути утечки не менее, см	570
Наибольший пик номинального кратковременного выдерживаемого тока (ток электродинамической стойкости), кА	100
Допустимое тяжение проводов в горизонтальной плоскости шинных опор для крепления проводов, Н	1480
Количество монтируемых шин	1
Диаметр присоединительных отверстий нижнего фланца, мм	Ø 178x4 отв.Ø 18
Масса, не более, кг	см. таблицы

ОБЪЕМ ПРИЁМОДАТОЧНЫХ ИСПЫТАНИЙ ШОП-220-С...-4 УХЛ1

- Комплектность
- Осмотр (внешний вид и маркировка)
- Масса, длина изоляционной части, присоединительные размеры, соответствие расположения арматуры
- Качество и толщина антикоррозионного покрытия арматуры
- Испытательная сила на изгиб (кручение) в течение 1 мин. Контроль прогиба (угла закручивания) и отсутствие пластической деформации при изгибе (кручении)
- Испытательное переменное кратковременное напряжение в сухом состоянии
- Разрушающая сила на изгиб, (кручение)
- Определение уровня частичных разрядов
- Стойкость к проникновению воды
- Стойкость к проникновению красящей жидкости
- Адгезия оболочки к изоляционному телу
- ГОСТ Р 52082-03, ТУ3494-005-59116459-05